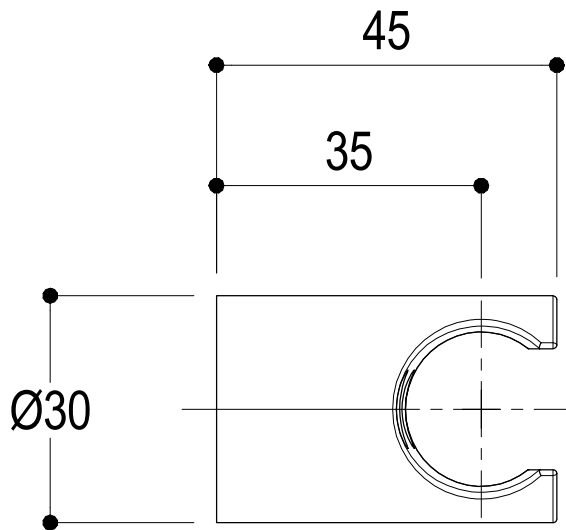
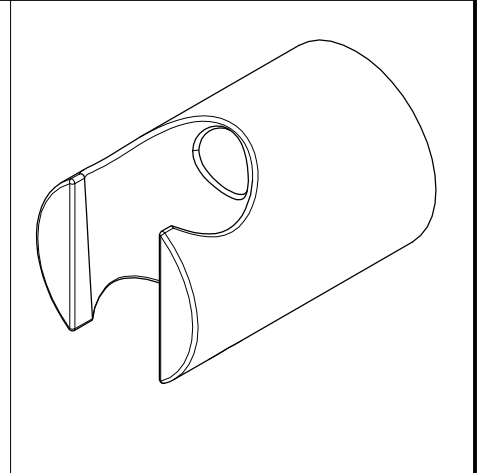


# SCHEDA TECNICA / TECHNICAL DATA

RUBINETTERIE RITMONIO S.R.L. si riserva tutti i diritti connessi con il presente documento e con l'oggetto o la materia ivi rappresentati con divieto di riprodurlo, utilizzarlo o renderlo accessibile a terzi in assenza di previa autorizzazione. Disegno CAD non modificabile a mano

RUBINETTERIE RITMONIO S.R.L. will claim all rights related to the present document and with the object or subject represented therein with the prohibition of reproduction, use or disclosure to third parties without previous permission. The Cad plan is not alterable by hand



**Ritmonio**  
Living a quality experience.  
13019 VARALLO - (VC) - ITALY

SERIE	Ø35 inox	CODICE	E0BA0162	DATA EMISSIONE	15/05/15
DENOMINAZIONE	Supporto a muro fisso per doccia in ABS ABS fixed wall mounted support for hand shower				
REVISIONE	/	EMESSO	SIGNORINI	APPROVATO	GIUSTO