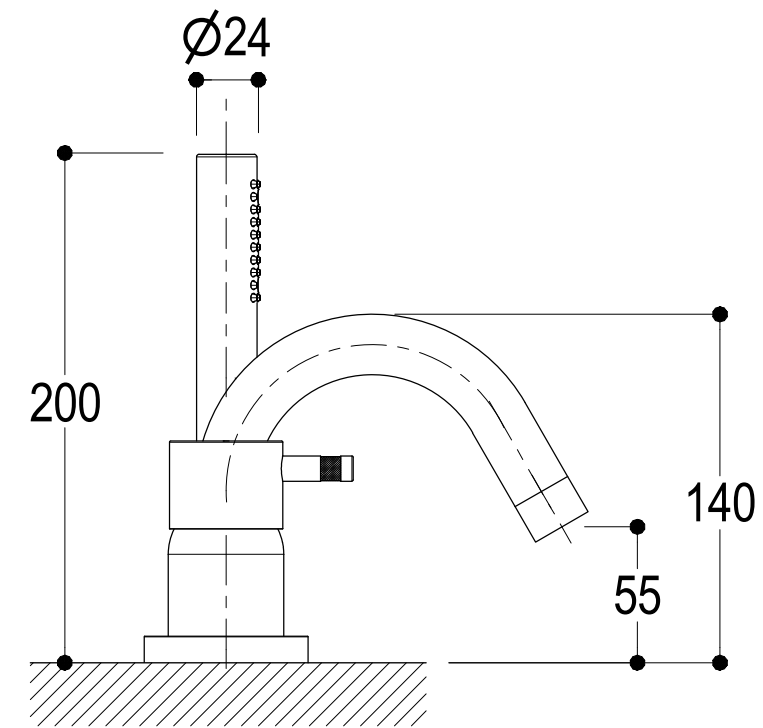
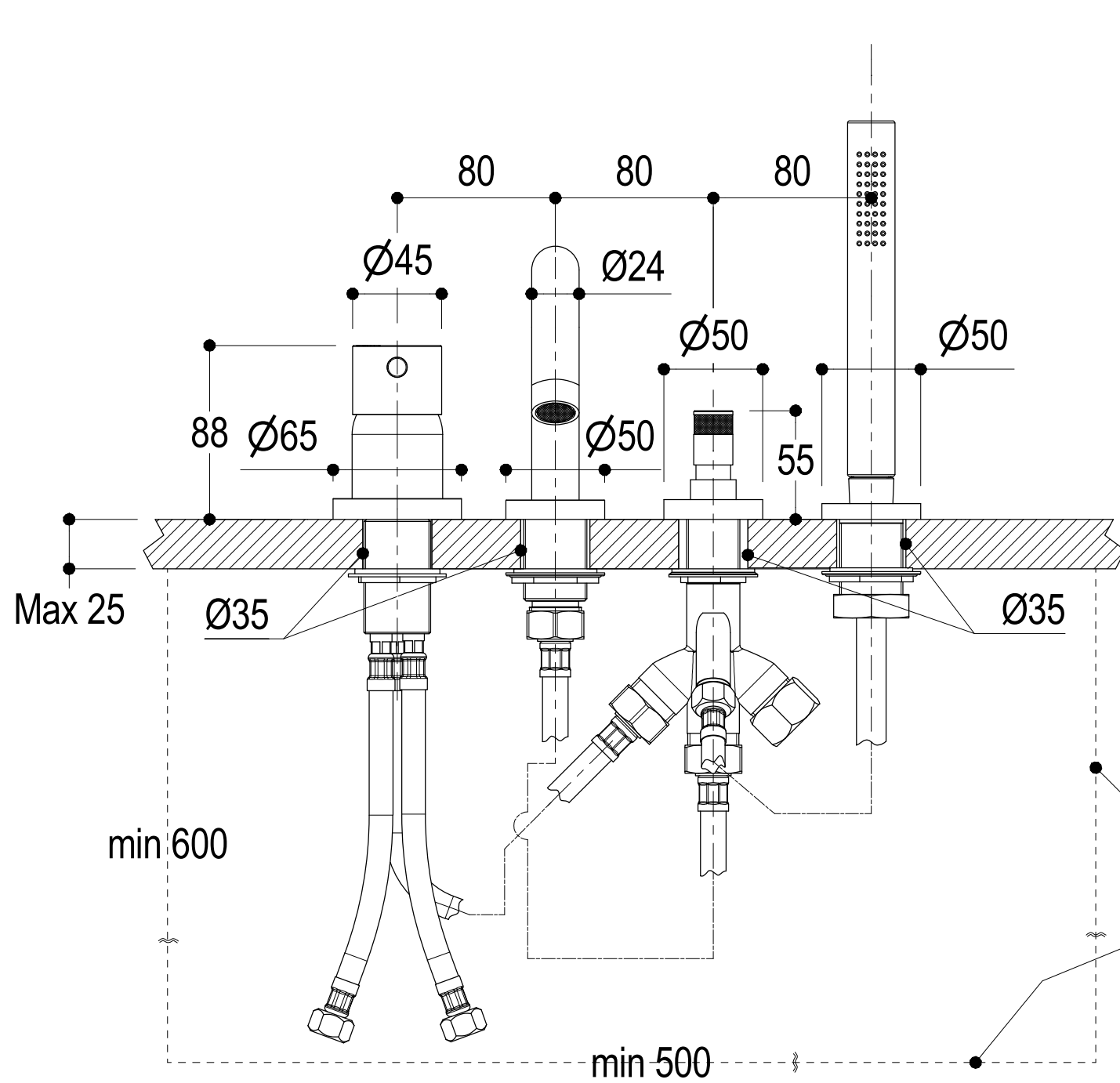


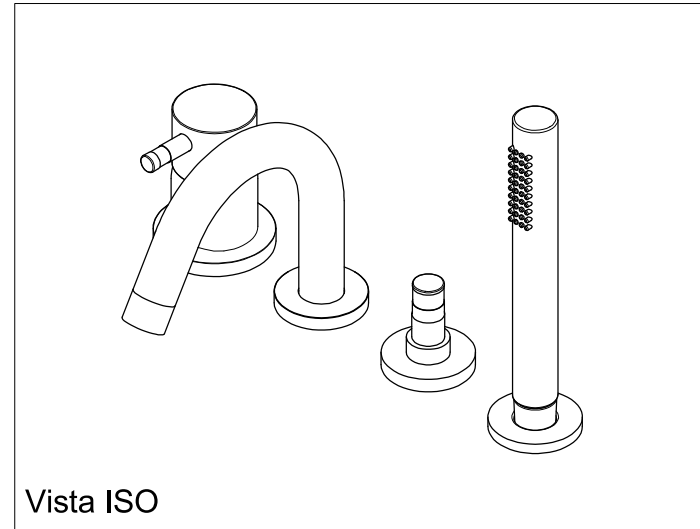
RUBINETTERIE RITMONIO S.R.L. si riserva tutti i diritti connessi con il presente documento e con l'oggetto o la materia ivi rappresentati con divieto di riprodurlo, utilizzarlo o renderlo accessibile a terzi in assenza di previa autorizzazione. Disegno CAD non modificabile a mano

RUBINETTERIE RITMONIO S.R.L. will claim all rights related to the present document and with the object or subject represented therein with the prohibition of reproduction, use or disclosure to third parties without previous permission. The Cad plan is not alterable by hand

SCHEDA TECNICA / TECHNICAL DATA



ingombro per il corretto funzionamento
encumbrance for the correct use



Vista ISO

	SERIE	Ø35	CODICE	E0BA0432S/P	DATA EMISSIONE	24/03/03
	DENOMINAZIONE	Gruppo per bordo vasca Deck mounted bath group			REVISIONE	3

SCHEDA DI PORTATA / FLOW RATE DATA

RUBINETTERIE RITMONIO S.R.L. si riserva tutti i diritti connessi con il presente documento e con l'oggetto o la materia ivi rappresentati con divieto di riprodurlo, utilizzarlo o renderlo accessibile a terzi in assenza di previa autorizzazione. Disegno CAD non modificabile a mano

RUBINETTERIE RITMONIO S.R.L. will claim all rights related to the present document and with the object or subject represented therein with the prohibition of reproduction, use or disclosure to third parties without previous permission. The Cad plan is not alterable by hand



Living a quality experience.

13019 VARALLO - (VC) - ITALY

I diagrammi riportati di seguito riassumono i valori riscontrati durante le prove di portata dei seguenti articoli. Le prove sono state effettuate con pressioni che variavano da 1 a 5 bar e in posizione di acqua miscelata

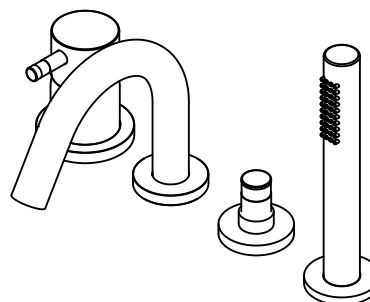
The following diagrams sum up the values, taken from flow tests of the following items. Tests were conducted with pressure variations from 1 to 5 bar and with mixed water.

Ø35

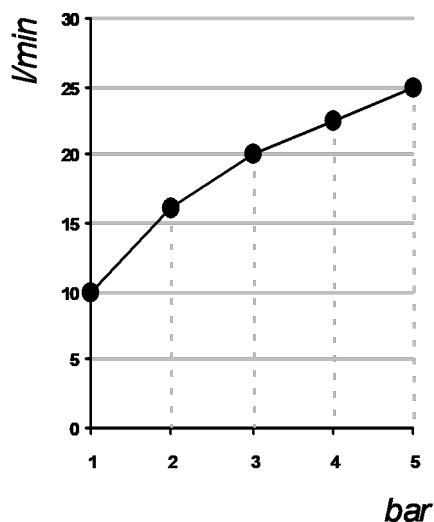
Art. E0BA0432S/P

Gruppo per bordo vasca

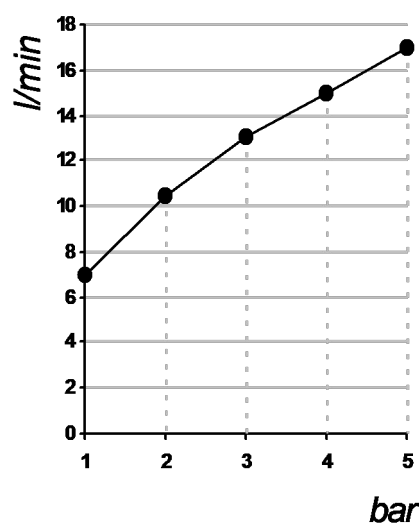
Deck mounted bath group



Bocca erogazione / Spout



Doccetta / Hand shower



bar	1	2	3	4	5
l/min	10	16	22	22.5	25

bar	1	2	3	4	5
l/min	7	10.5	13	15	17

REVISIONE

rev_1

DATA EMISSIONE

14/06/2022