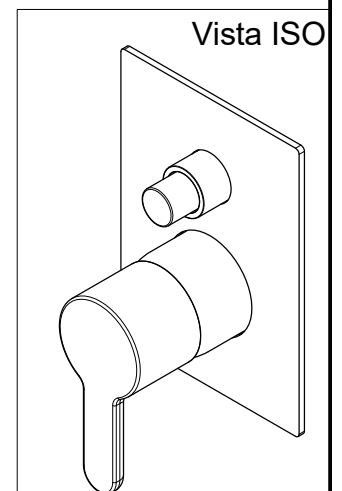
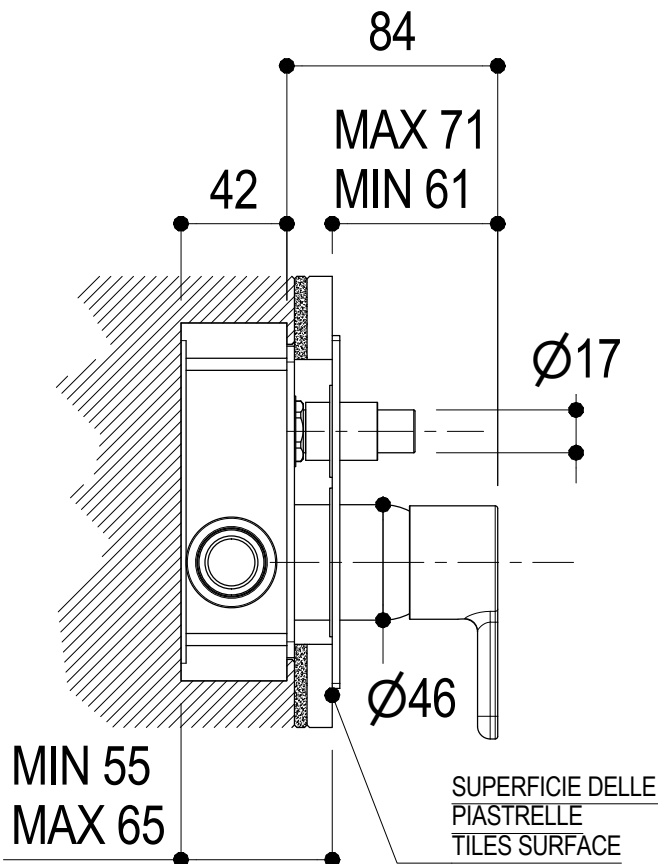
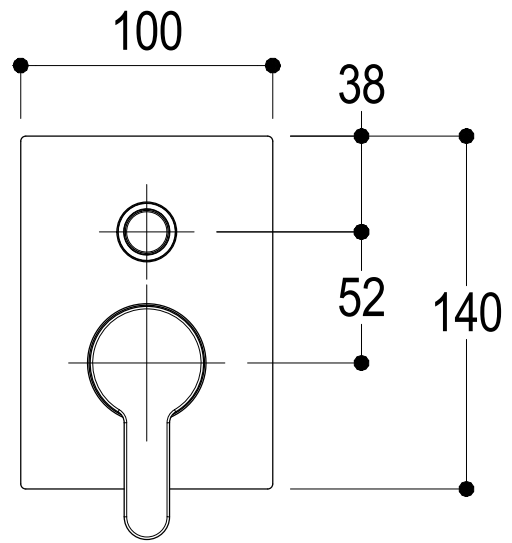
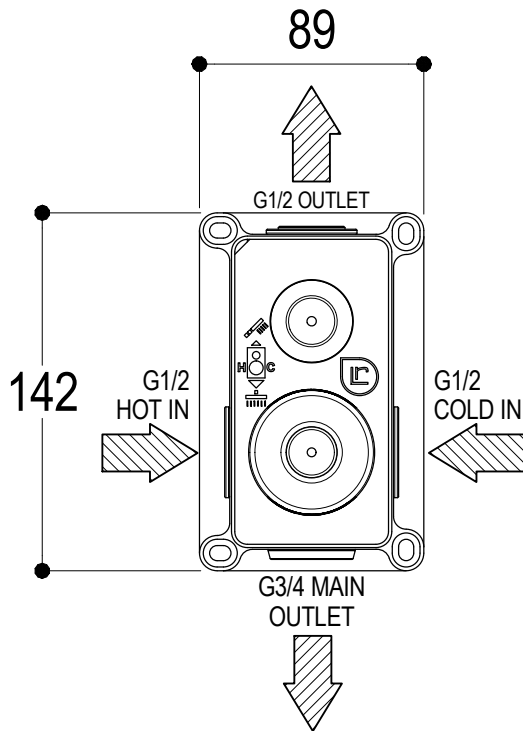


SCHEDA TECNICA / TECHNICAL DATA

RUBINETTERIE RITMONIO S.R.L. si riserva tutti i diritti connessi con il presente documento e con l'oggetto o la materia ivi rappresentati con divieto di riprodurlo, utilizzarlo o renderlo accessibile a terzi in assenza di previa autorizzazione. Disegno CAD non modificabile a mano

RUBINETTERIE RITMONIO S.R.L. will claim all rights related to the present document and with the object or subject represented therein with the prohibition of reproduction, use or disclosure to third parties without previous permission. The Cad plan is not alterable by hand



Ritmonio
Living a quality experience.
13019 VARALLO - (VC) - ITALY

SERIE
DIAMETRO35 ELEGANCE

CODICE
PR54GB 101

DATA EMISSIONE
16/07/2021

DENOMINAZIONE
Miscelatore monocomando ad incasso per doccia
Built-in single lever shower mixer

REVISIONE 1
14/10/2022

SCHEDA DI PORTATA / FLOW RATE DATA

RUBINETTERIE RITMONIO S.R.L. si riserva tutti i diritti connessi con il presente documento e con l'oggetto o la materia ivi rappresentati con divieto di riprodurlo, utilizzarlo o renderlo accessibile a terzi in assenza di previa autorizzazione. Disegno CAD non modificabile a mano

RUBINETTERIE RITMONIO S.R.L. will claim all rights related to the present document and with the object or subject represented therein with the prohibition of reproduction, use or disclosure to third parties without previous permission. The Cad plan is not alterable by hand



Living a quality experience.

13019 VARALLO - (VC) - ITALY

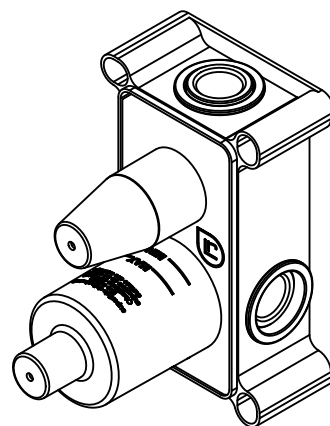
I diagrammi riportati di seguito riassumono i valori riscontrati durante le prove di portata dei seguenti articoli. Le prove sono state effettuate con pressioni che variavano da 1 a 5 bar e in posizione di acqua miscelata

The following diagrams sum up the values, taken from flow tests of the following items. Tests were conducted with pressure variations from 1 to 5 bar and with mixed water.

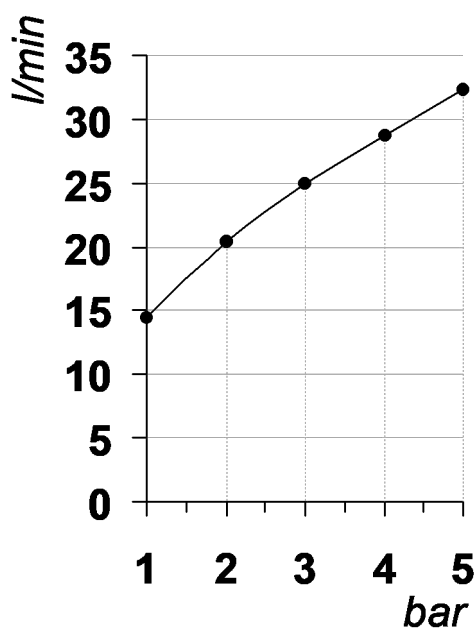
BUILT-IN PARTS

Art. E0BA0153

*Parti interne per miscelatore monocomando ad incasso per vasca/doccia
Inner parts for Built-in single lever bath/shower mixer*

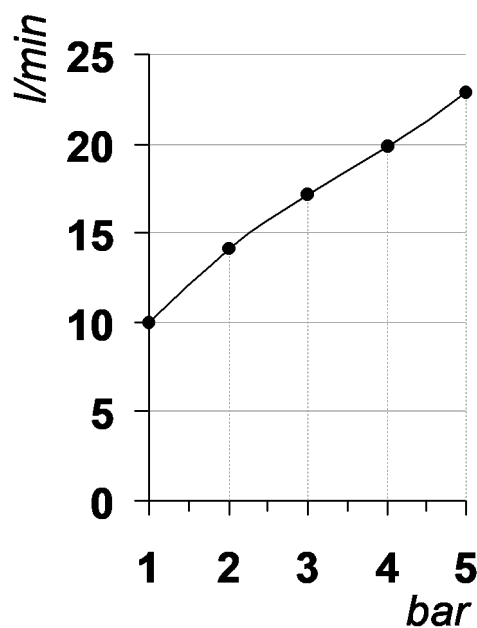


Uscita principale / Main outlet



bar	1	2	3	4	5
l/min	14.5	20.4	25	28.8	32.3

Uscita secondaria / Secondary outlet



bar	1	2	3	4	5
l/min	10	14.1	17.2	19.8	22.9

REVISIONE

/

DATA EMISSIONE

29/09/2022