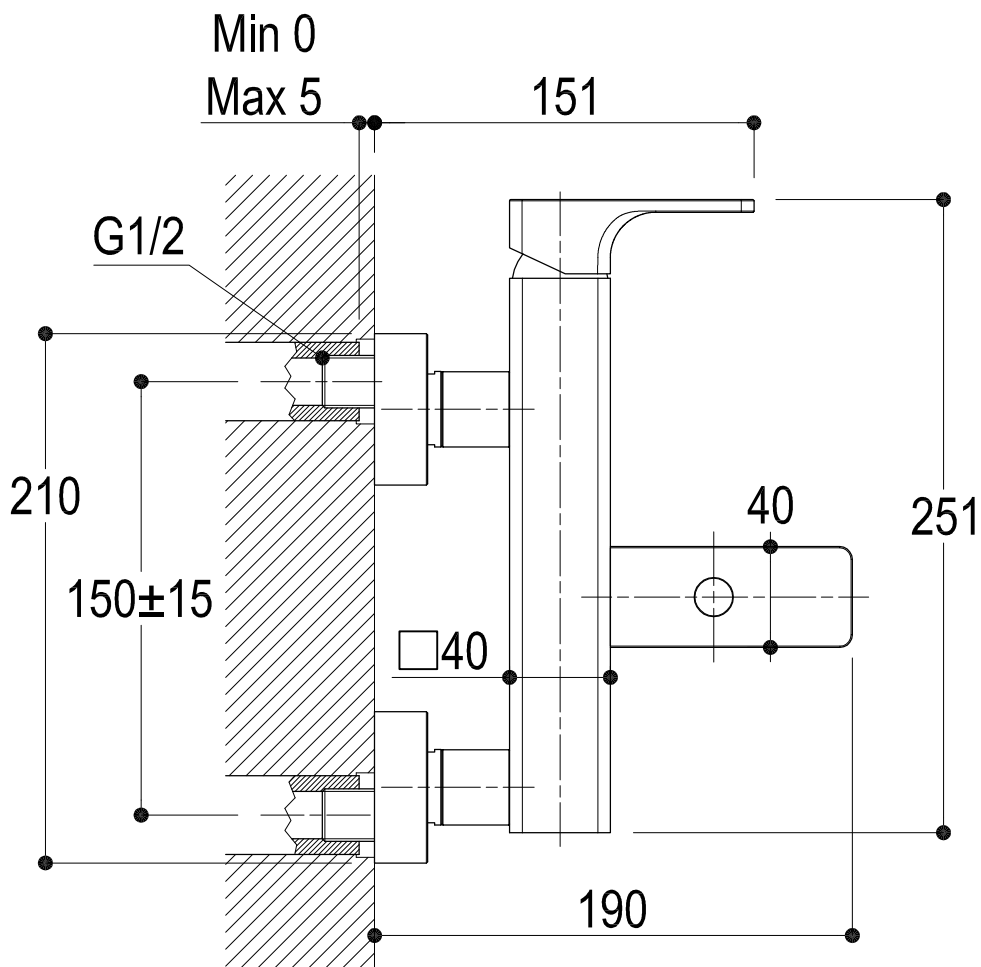
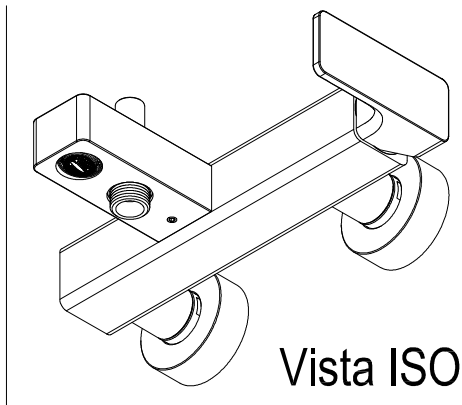
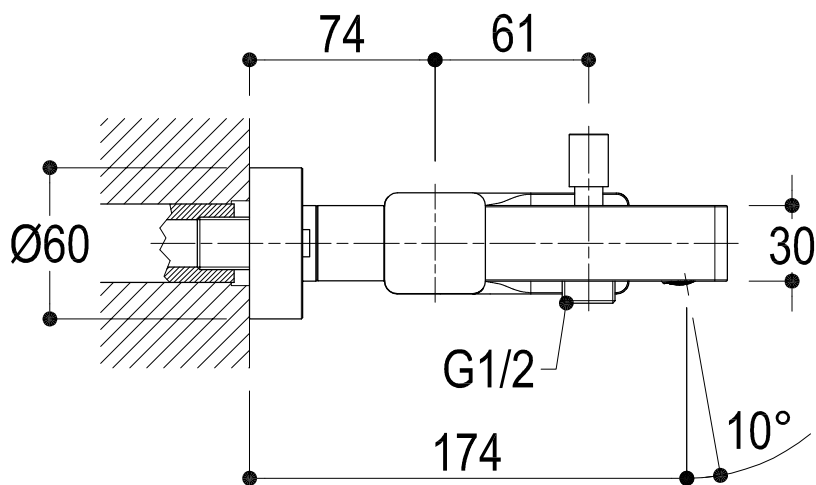


SCHEDA TECNICA / TECHNICAL DATA



**Ritmonio** RUBINETTERIE  
13019 VARALLO - (VC) - ITALY

SERIE	GLITTER	CODICE	PR32EA201	DATA EMISSIONE	05/12/13
-------	---------	--------	-----------	----------------	----------

DENOMINAZIONE  
Miscelatore monocomando esterno per vasca  
Outer single lever bath mixer

REVISIONE

EMESSO

ZUMELLA

APPROVATO

GIUSTO

# SCHEDA DI PORTATA / FLOW RATE DATA

RUBINETTERIE RITMONIO S.R.L. si riserva tutti i diritti connessi con il presente documento e con l'oggetto o la materia ivi rappresentati con divieto di riprodurlo, utilizzarlo o renderlo accessibile a terzi in assenza di previa autorizzazione. Disegno CAD non modificabile a mano

RUBINETTERIE RITMONIO S.R.L. will claim all rights related to the present document and with the object or subject represented therein with the prohibition of reproduction, use or disclosure to third parties without previous permission. The Cad plan is not alterable by hand



Living a quality experience.

13019 VARALLO - (VC) - ITALY

*I diagrammi riportati di seguito riassumono i valori riscontrati durante le prove di portata dei seguenti articoli. Le prove sono state effettuate con pressioni che variavano da 1 a 5 bar e in posizione di acqua miscelata*

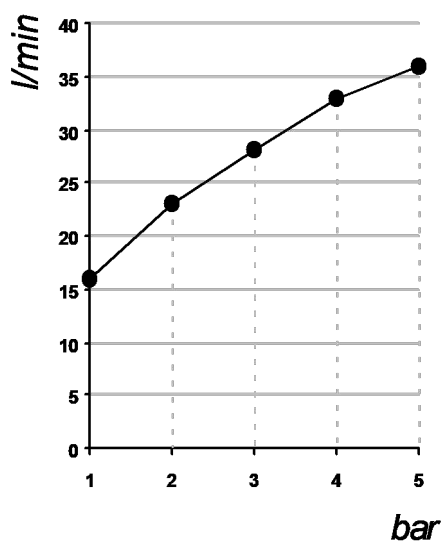
*The following diagrams sum up the values, taken from flow tests of the following items. Tests were conducted with pressure variations from 1 to 5 bar and with mixed water.*

## GLITTER

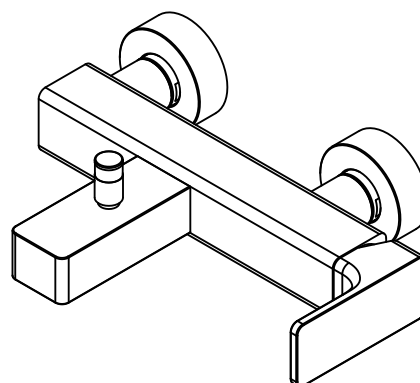
### Art. PR32EA201

Miscelatore monocomando esterno per vasca  
External single lever bath mixer

### Bocca erogazione / Spout



bar	1	2	3	4	5
l/min	16	23	28	33	36



REVISIONE

rev\_0

DATA EMISSIONE

28/06/2022