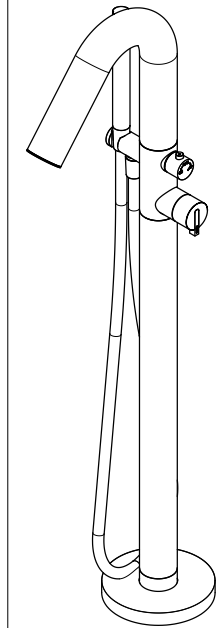
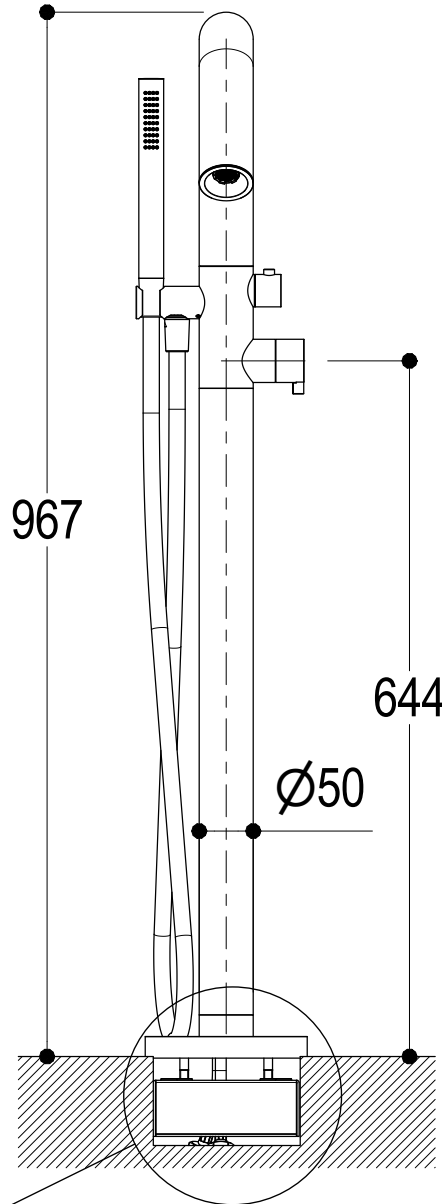
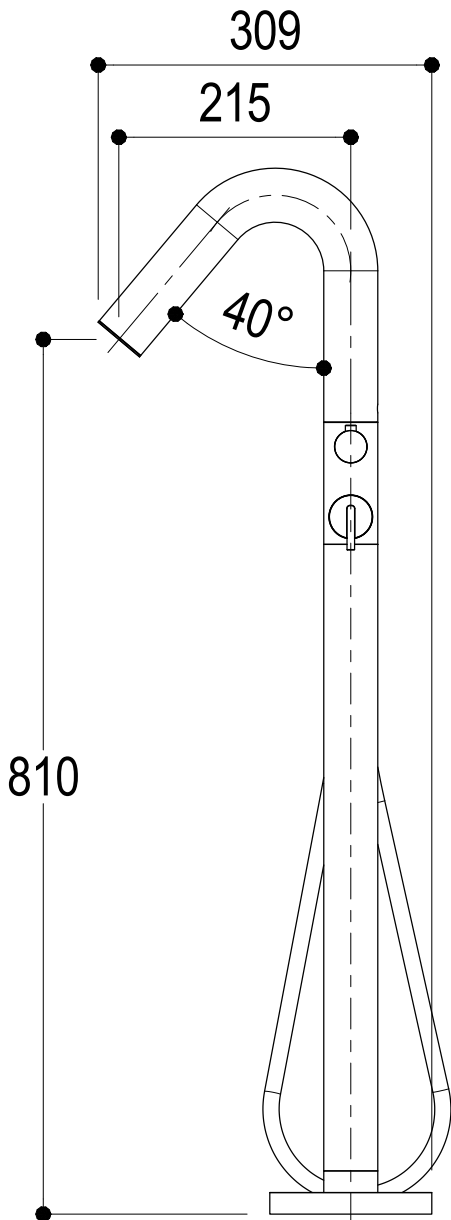


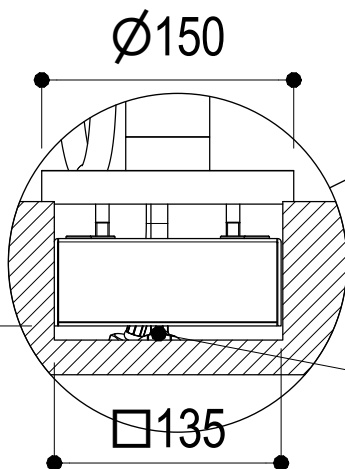
# SCHEDA TECNICA / TECHNICAL DATA

RUBINETTERIE RITMONIO S.R.L. si riserva tutti i diritti connessi con il presente documento e con l'oggetto o la materia ivi rappresentati con divieto di riprodurlo, utilizzarlo o renderlo accessibile a terzi in assenza di previa autorizzazione. Disegno CAD non modificabile a mano

RUBINETTERIE RITMONIO S.R.L. will claim all rights related to the present document and with the object or subject represented therein with the prohibition of reproduction, use or disclosure to third parties without previous permission. The Cad plan is not alterable by hand



MIN 54  
MAX 74



2X G1/2

**Ritmonio**  
Living a quality experience.  
13019 VARALLO - (VC) - ITALY

SERIE DOT316 ROUND

CODICE PR50DA202

DATA EMISSIONE 11/06/20

DENOMINAZIONE Colonna bordo vasca da terra  
Standing floor bath group

REVISIONE /  
/

# SCHEDA DI PORTATA / FLOW RATE DATA

RUBINETTERIE RITMONIO S.R.L. si riserva tutti i diritti connessi con il presente documento e con l'oggetto o la materia ivi rappresentati con divieto di riprodurlo, utilizzarlo o renderlo accessibile a terzi in assenza di previa autorizzazione. Disegno CAD non modificabile a mano

RUBINETTERIE RITMONIO S.R.L. will claim all rights related to the present document and with the object or subject represented therein with the prohibition of reproduction, use or disclosure to third parties without previous permission. The Cad plan is not alterable by hand



Living a quality experience.

13019 VARALLO - (VC) - ITALY

*I diagrammi riportati di seguito riassumono i valori riscontrati durante le prove di portata dei seguenti articoli. Le prove sono state effettuate con pressioni che variavano da 1 a 5 bar e in posizione di acqua miscelata*

*The following diagrams sum up the values, taken from flow tests of the following items. Tests were conducted with pressure variations from 1 to 5 bar and with mixed water.*

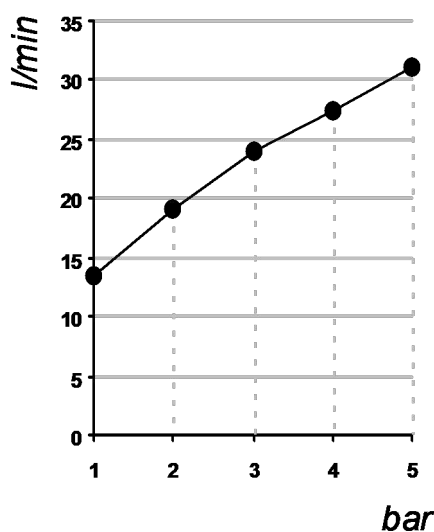
## DOT 316 Round

### Art. PR50DA202

Colonna bordo vasca da terra  
Standing floor bath group

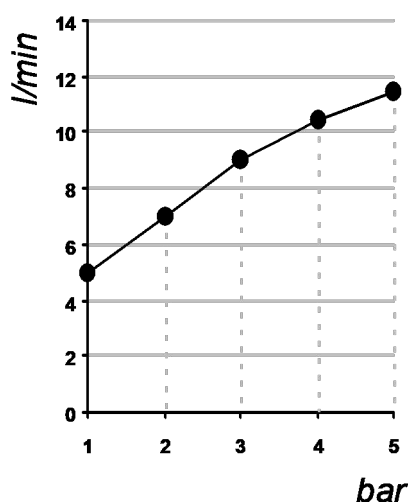


**Bocca erogazione / Spout**



bar	1	2	3	4	5
l/min	13.5	19	24	27.5	31

**Doccetta / Hand shower**



bar	1	2	3	4	5
l/min	7.5	11	13	15	17

REVISIONE

rev\_1

DATA EMISSIONE

23/06/2022