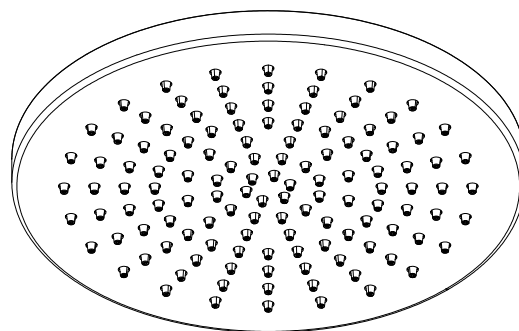
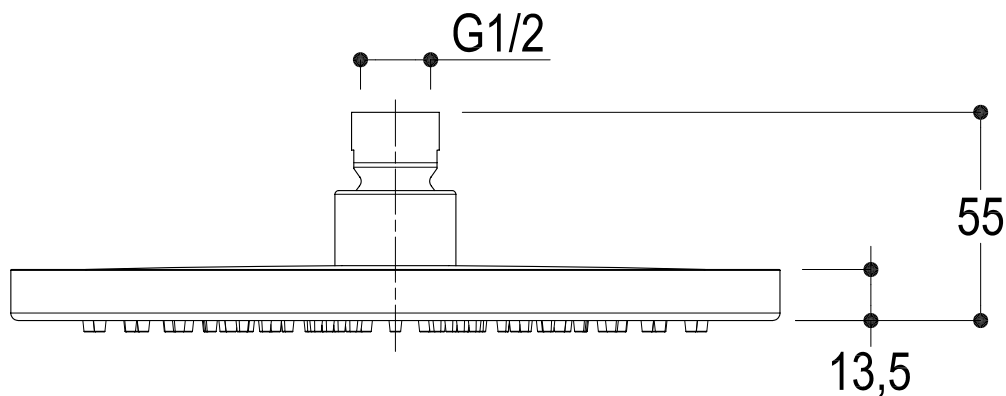
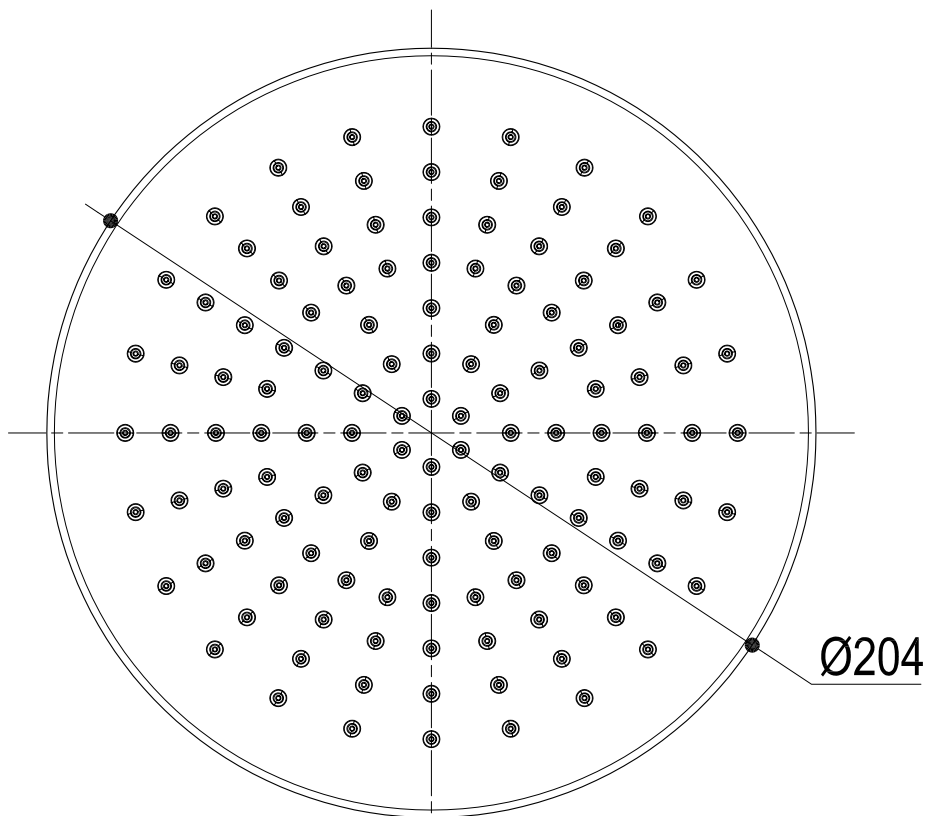


SCHEDA TECNICA / TECHNICAL DATA



Vista ISO



 <p>RUBINETTERIE <b>Ritmonio</b> 13019 VARALLO _ (VC) _ ITALY</p>	SERIE	ACCESSORI	CODICE	75A004	DATA EMISSIONE	02/11/11
	DENOMINAZIONE					
Soffione doccia in ABS Ø200 ABS shower head Ø200						
REVISIONE	EMESSO	ZUMELLA	APPROVATO	GIUSTO		

# SCHEDA DI PORTATA / FLOW RATE DATA

RUBINETTERIE RITMONIO S.R.L. si riserva tutti i diritti connessi con il presente documento e con l'oggetto o la materia ivi rappresentati con divieto di riprodurlo, utilizzarlo o renderlo accessibile a terzi in assenza di previa autorizzazione. Disegno CAD non modificabile a mano

RUBINETTERIE RITMONIO S.R.L. will claim all rights related to the present document and with the object or subject represented therein with the prohibition of reproduction, use or disclosure to third parties without previous permission. The Cad plan is not alterable by hand



Living a quality experience.

13019 VARALLO - (VC) - ITALY

*I diagrammi riportati di seguito riassumono i valori riscontrati durante le prove di portata dei seguenti articoli. Le prove sono state effettuate con pressioni che variavano da 1 a 5 bar e in posizione di acqua miscelata*

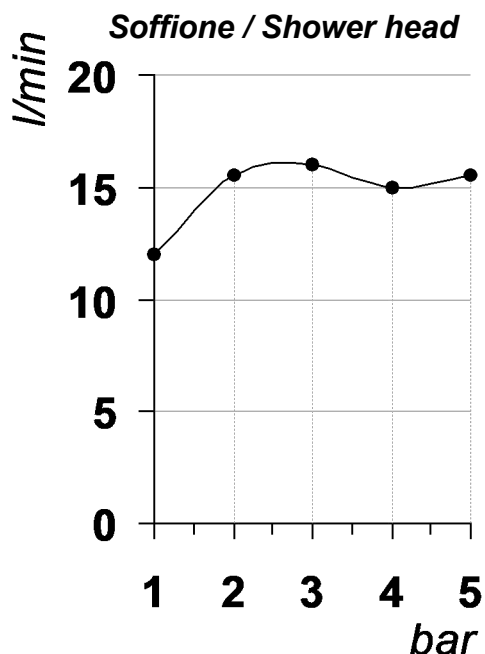
*The following diagrams sum up the values, taken from flow tests of the following items. Tests were conducted with pressure variations from 1 to 5 bar and with mixed water.*

## ACCESSORI

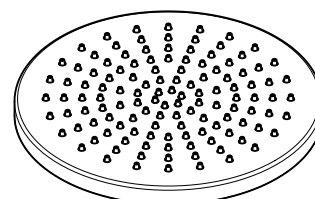
### Art. 75A004

Soffione doccia in ABS Ø200

ABS shower head Ø200



bar	1	2	3	4	5
l/min	12	15.5	16	15	15.5



REVISIONE

/

DATA EMISSIONE

14/11/2022