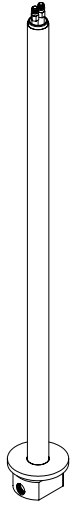
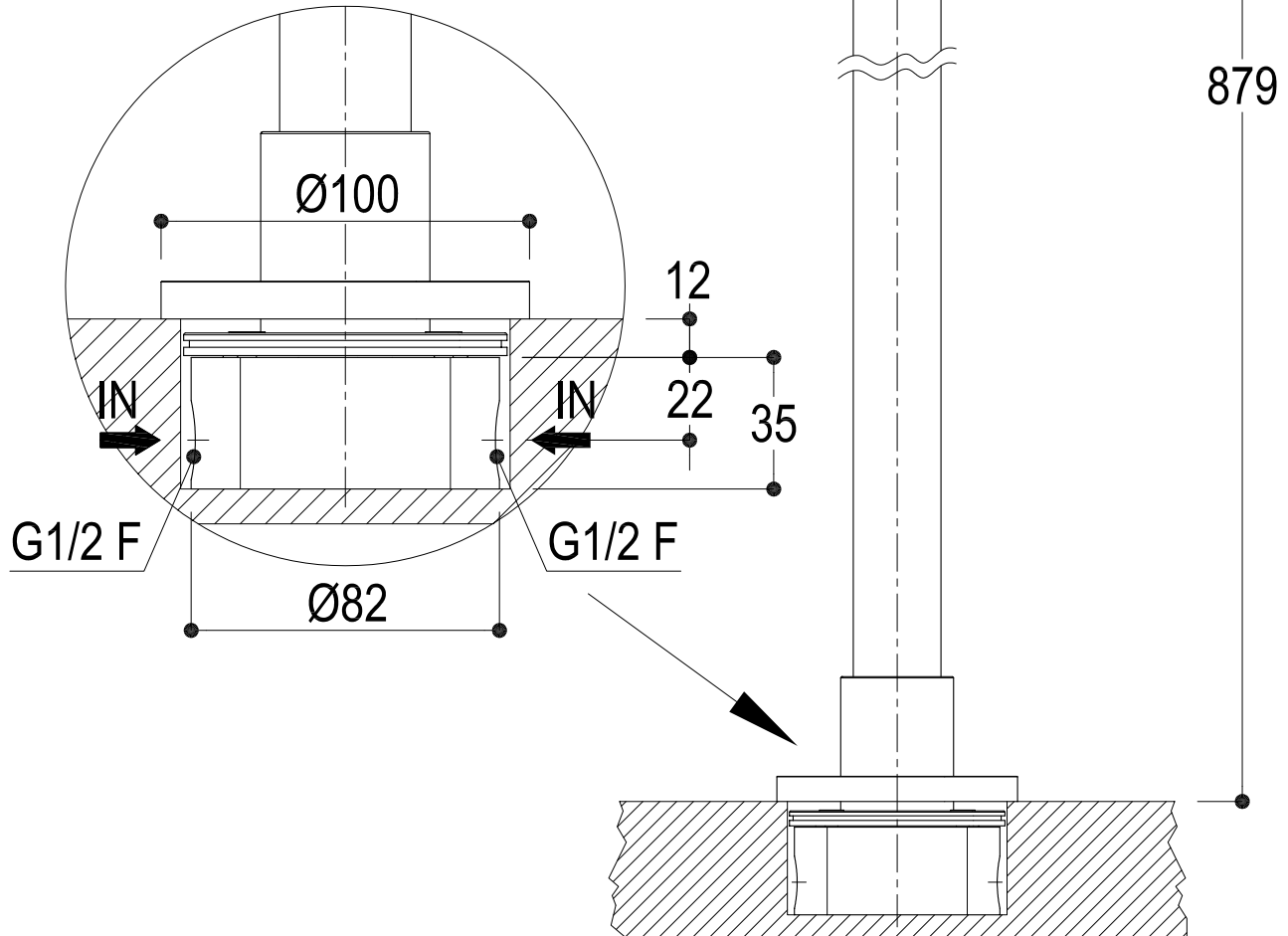



SCHEDA TECNICA
TECHNICAL DATA



Vista ISO



 13019 VARALLO _ (VC) _ ITALY	SERIE	CODICE	DATA EMISSIONE
	DIAMETROTRENTACINQUE	0105	27/05/02
DENOMINAZIONE			
Prolunga per corpo miscelatore Extention for mixer body			
REVISIONE	EMESSO DA	APPROVATO DA	
rev.2 - 02/10/06	ZUMELLA	CERMINARA	