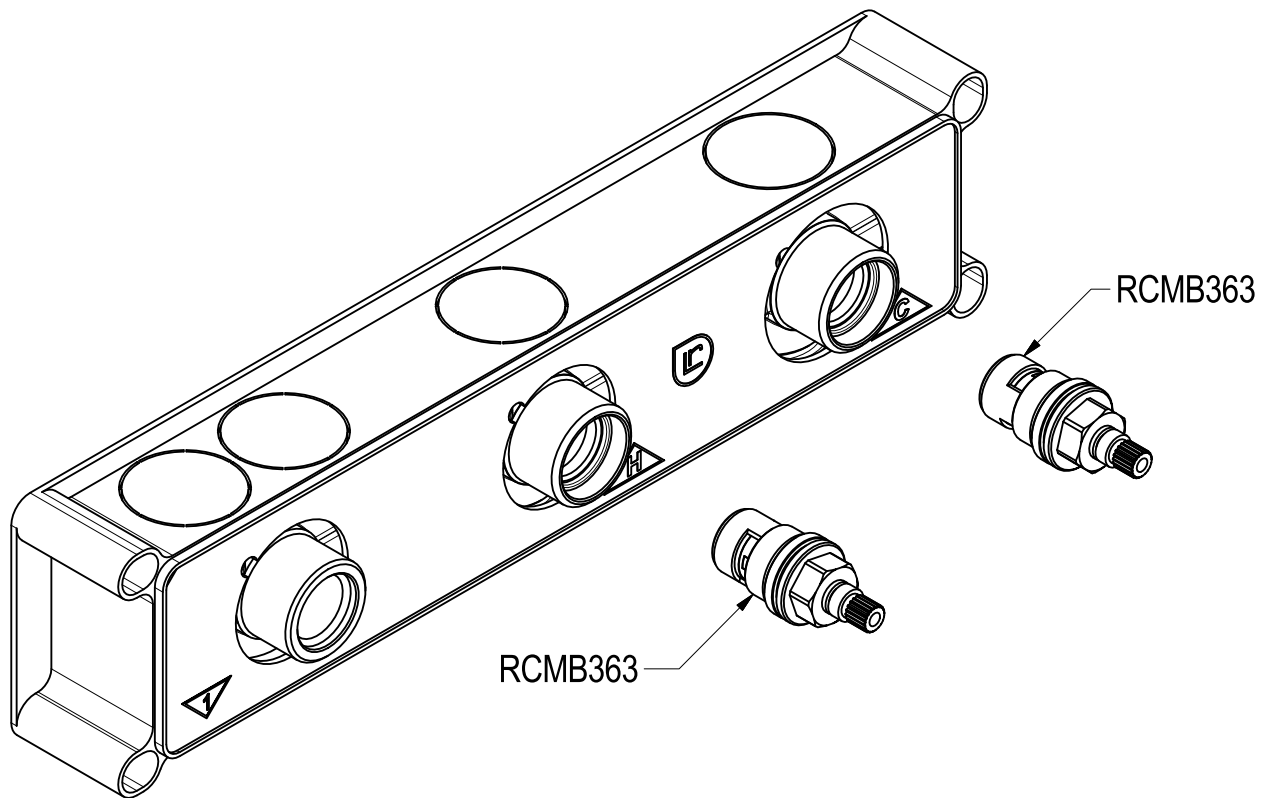


SCHEDA TECNICA / TECHNICAL DATA

RUBINETTERIE RITMONIO S.R.L. si riserva tutti i diritti connessi con il presente documento e con l'oggetto o la materia ivi rappresentati con divieto di riprodurlo, utilizzarlo o renderlo accessibile a terzi in assenza di previa autorizzazione. Disegno CAD non modificabile a mano

RUBINETTERIE RITMONIO S.R.L. will claim all rights related to the present document and with the object or subject represented therein with the prohibition of reproduction, use or disclosure to third parties without previous permission. The Cad plan is not alterable by hand



RCMB363

RCMB363

Ritmonio
Living a quality experience.
13019 VARALLO - (VC) - ITALY

SERIE BUILT-IN PARTS

CODICE PM0000C

DATA EMISSIONE 28/07/2021

DENOMINAZIONE Parti interne gruppo lavabo 3 fori bocca sx
Inner parts three holes basin group – left spout

REVISIONE /
/