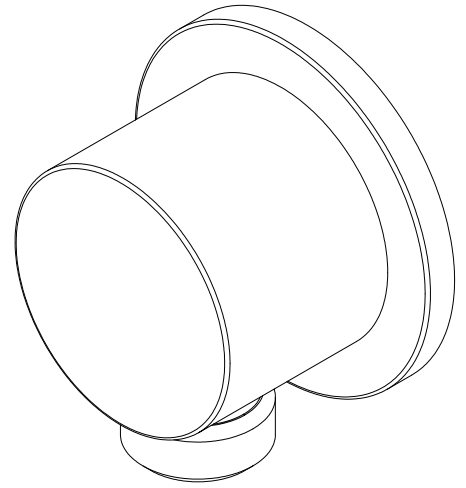
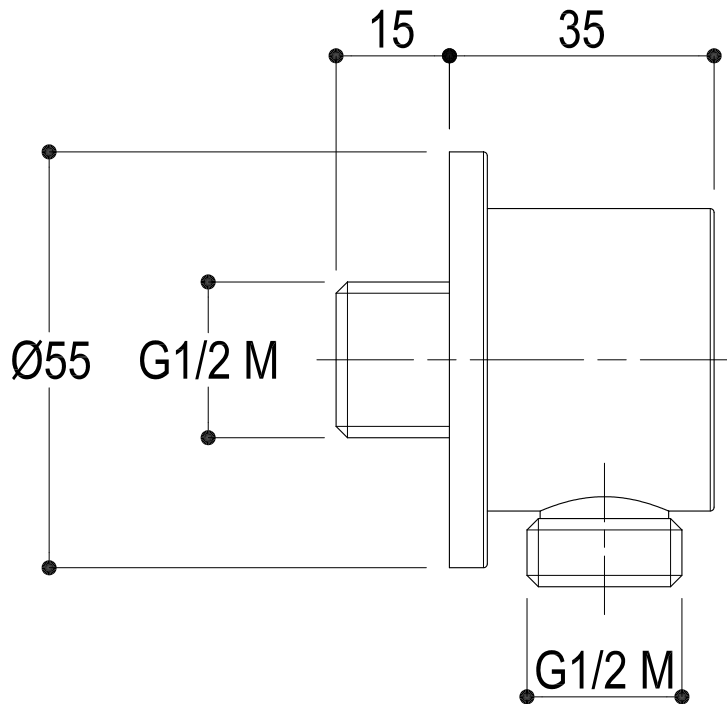


SCHEDA TECNICA
TECHNICAL DATA



Vista ISO



 Ritmonio RUBINETTERIE 13019 VARALLO _ (VC) _ ITALY	SERIE	WATERBLADE	CODICE	1073	DATA EMISSIONE	12/01/04
	DENOMINAZIONE		Preso acqua Water intake			
REVISIONE	EMESSO DA	ZUMELLA	APPROVATO DA	CERMINARA		