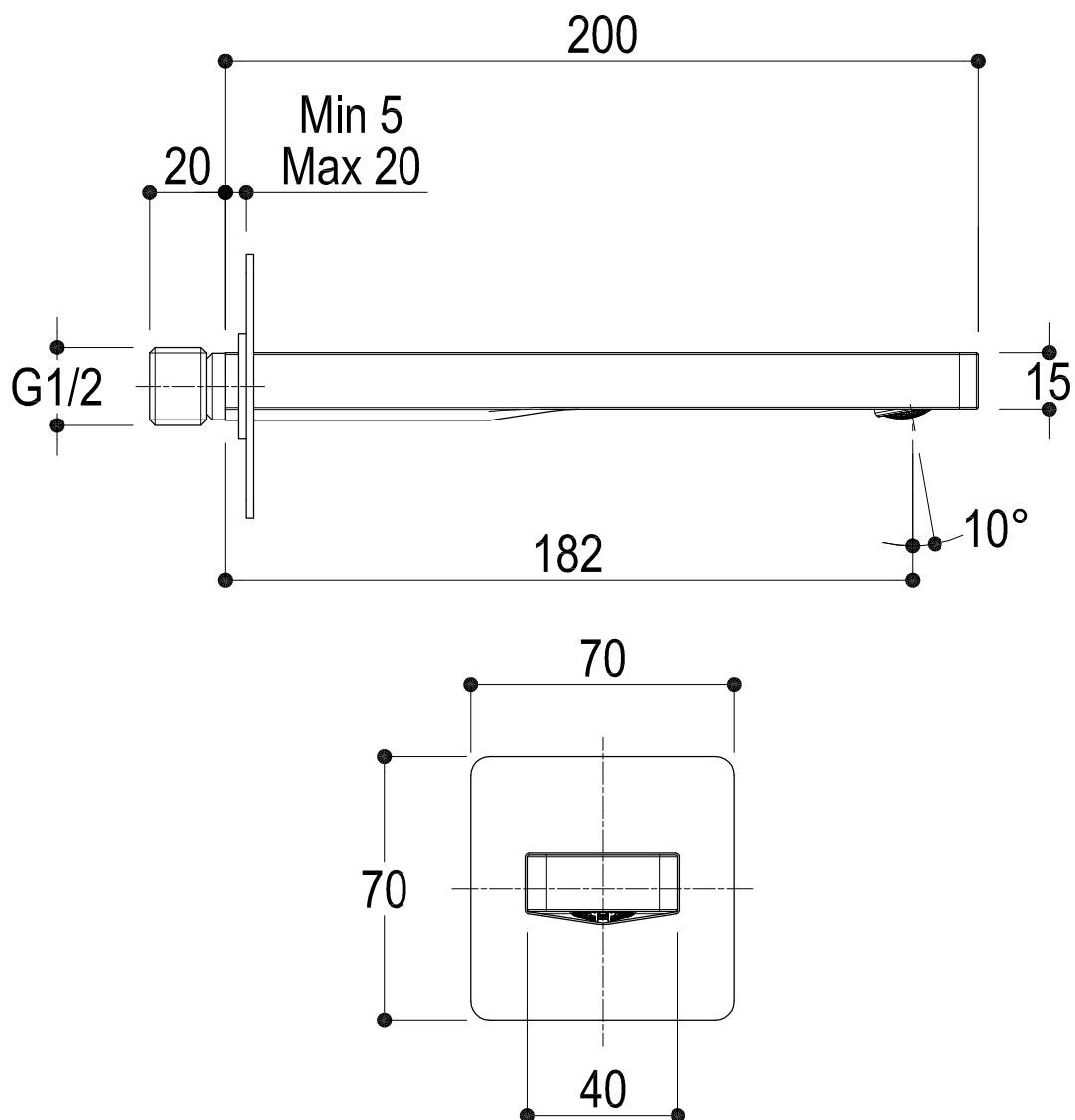
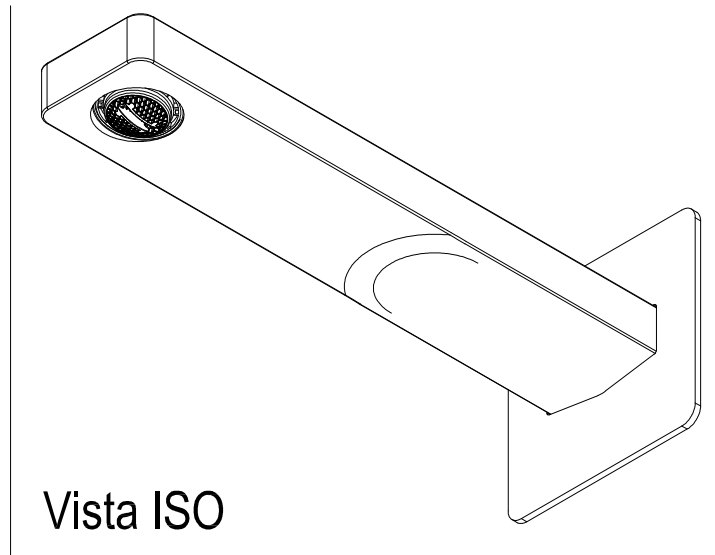


SCHEDA TECNICA / TECHNICAL DATA



Ritmonio RUBINETTERIE
13019 VARALLO _ (VC) _ ITALY

SERIE	POIS	CODICE	PR31CC201	DATA EMISSIONE	04/12/13
DENOMINAZIONE	Bocca di erogazione Spout				
REVISIONE	—	EMESSO	ZUMELLA	APPROVATO	GIUSTO

SCHEDA DI PORTATA / FLOW RATE DATA

RUBINETTERIE RITMONIO S.R.L. si riserva tutti i diritti connessi con il presente documento e con l'oggetto o la materia ivi rappresentati con divieto di riprodurlo, utilizzarlo o renderlo accessibile a terzi in assenza di previa autorizzazione. Disegno CAD non modificabile a mano

RUBINETTERIE RITMONIO S.R.L. will claim all rights related to the present document and with the object or subject represented therein with the prohibition of reproduction, use or disclosure to third parties without previous permission. The Cad plan is not alterable by hand



Living a quality experience.

13019 VARALLO - (VC) - ITALY

I diagrammi riportati di seguito riassumono i valori riscontrati durante le prove di portata dei seguenti articoli. Le prove sono state effettuate con pressioni che variavano da 1 a 5 bar e in posizione di acqua miscelata

The following diagrams sum up the values, taken from flow tests of the following items. Tests were conducted with pressure variations from 1 to 5 bar and with mixed water.

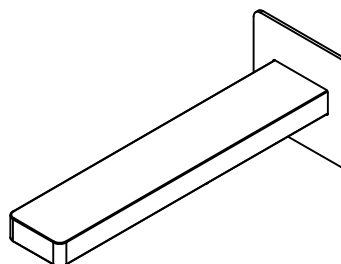
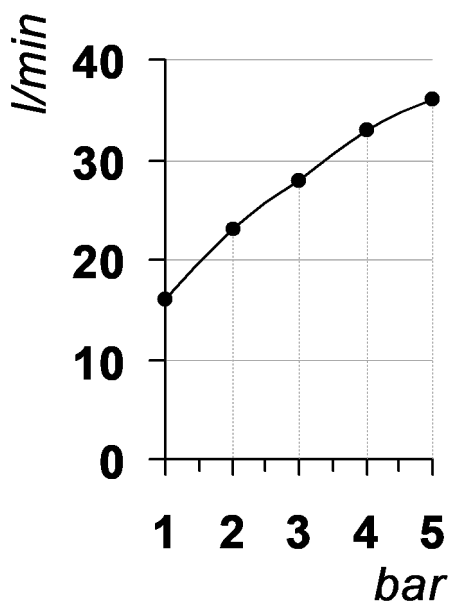
POIS

Art. PR31CC201

Bocca di erogazione da muro per vasca

Wall spout for bathtub

Portata con aeratore
Flow rate with aerator



bar	1	2	3	4	5
l/min	16	23	28	33	36

REVISIONE

/

DATA EMISSIONE

23/06/2022