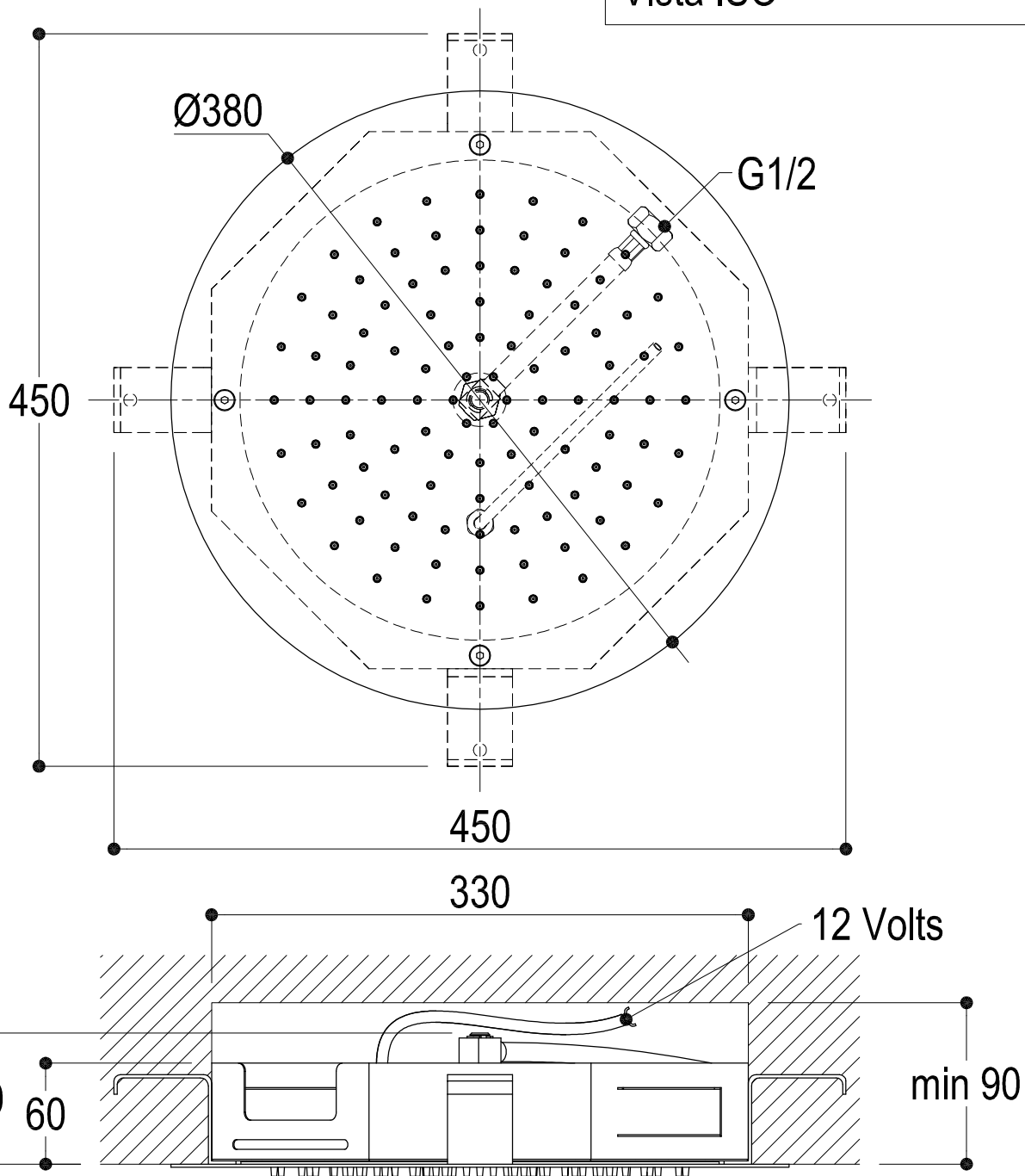
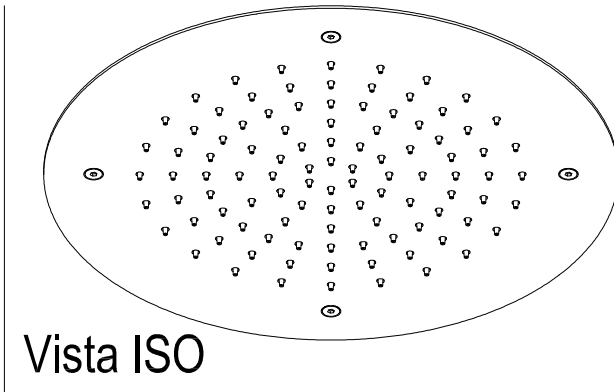


SCHEDA TECNICA / TECHNICAL DATA



 <p>RUBINETTERIE Ritmonio 13019 VARALLO _ (VC) _ ITALY</p>	SERIE	CODICE	DATA EMISSIONE
	ALMENOINDUE	75IP03	27/11/12
REVISIONE	DENOMINAZIONE		
	Soffione per doccia _ Ø380 _ cromoterapia Shower head _ Ø380 _ cromoterapy		
	EMESSO	APPROVATO	
	ZUMELLA	GIUSTO	

SCHEDA DI PORTATA / FLOW RATE DATA

RUBINETTERIE RITMONIO S.R.L. si riserva tutti i diritti connessi con il presente documento e con l'oggetto o la materia ivi rappresentati con divieto di riprodurlo, utilizzarlo o renderlo accessibile a terzi in assenza di previa autorizzazione. Disegno CAD non modificabile a mano

RUBINETTERIE RITMONIO S.R.L. will claim all rights related to the present document and with the object or subject represented therein with the prohibition of reproduction, use or disclosure to third parties without previous permission. The Cad plan is not alterable by hand



Living a quality experience.

13019 VARALLO - (VC) - ITALY

I diagrammi riportati di seguito riassumono i valori riscontrati durante le prove di portata dei seguenti articoli. Le prove sono state effettuate con pressioni che variavano da 1 a 5 bar e in posizione di acqua miscelata

The following diagrams sum up the values, taken from flow tests of the following items. Tests were conducted with pressure variations from 1 to 5 bar and with mixed water.

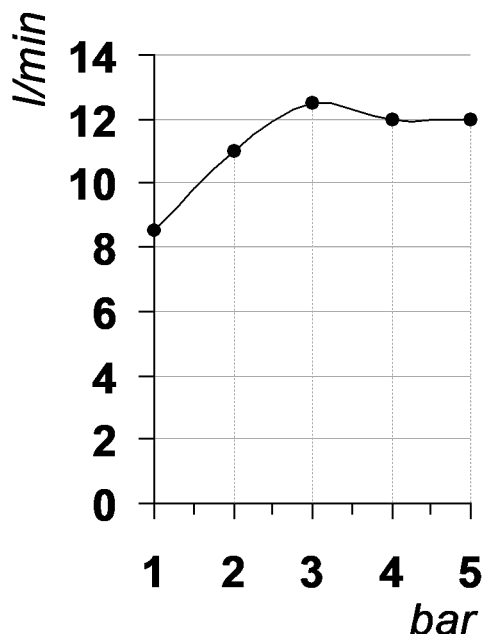
ALMENOINDUE

Art. 75IP03

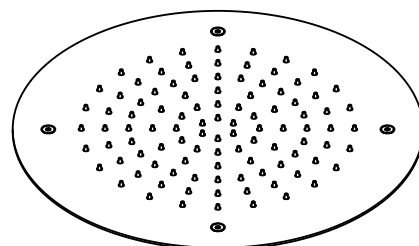
Soffione per doccia _ Ø380 _ cromoterapia

Shower head _ Ø380 _ cromoterapy

Soffione / Shower head



bar	1	2	3	4	5
l/min	8.5	11	12.5	12	12



REVISIONE

/

DATA EMISSIONE

14/11/2022