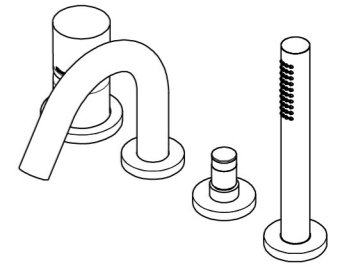


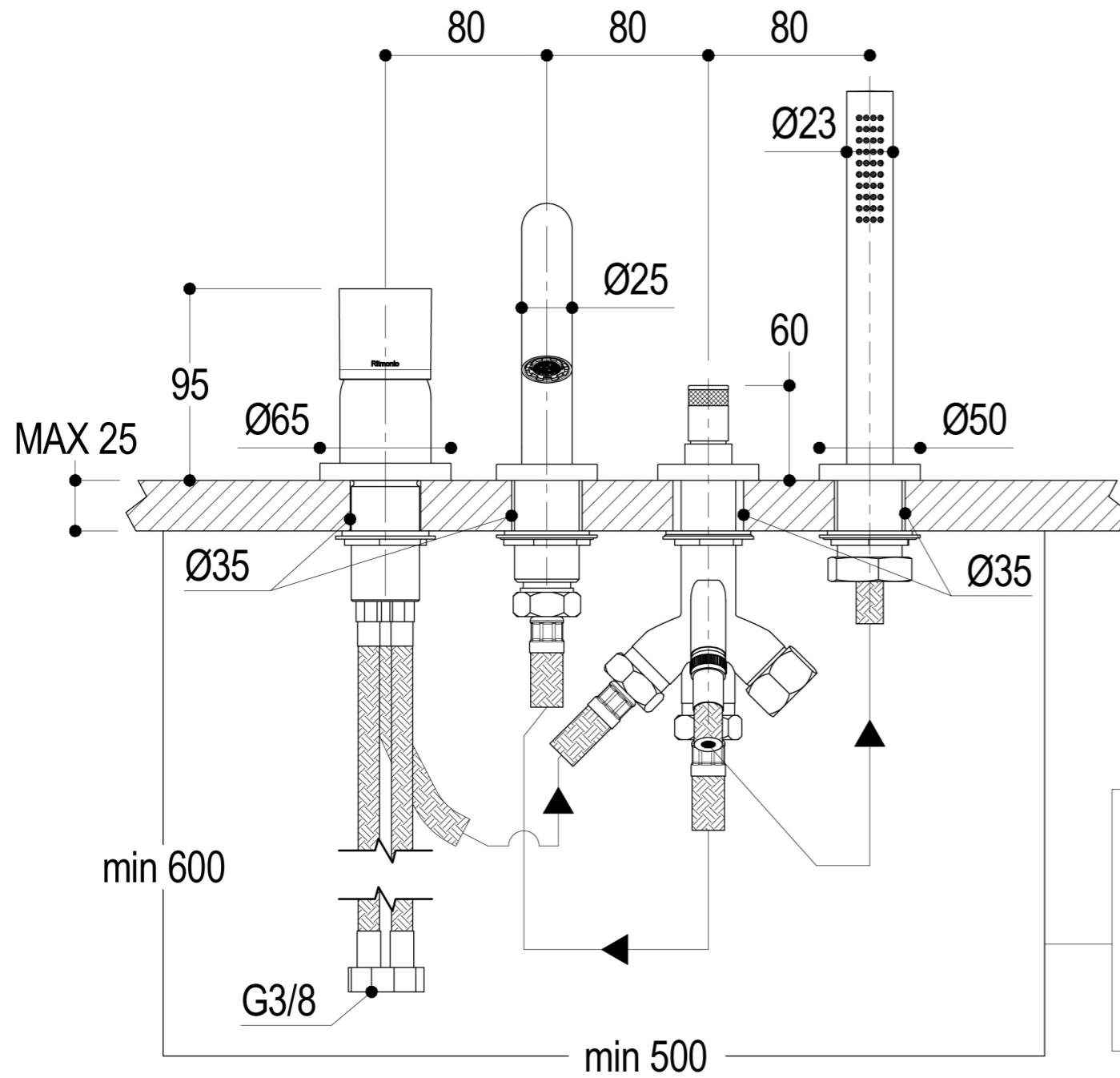
# SCHEDA TECNICA / TECHNICAL DATA

RUBINETTERIE RITMONIO S.R.L. si riserva tutti i diritti connessi con il presente documento e con l'oggetto o la materia ivi rappresentati con divieto di riprodurlo, utilizzarlo o renderlo accessibile a terzi in assenza di previa autorizzazione. Disegno CAD non modificabile a mano

RUBINETTERIE RITMONIO S.R.L. will claim all rights related to the present document and with the object or subject represented therein with the prohibition of reproduction, use or disclosure to third parties without previous permission. The Cad plan is not alterable by hand



Vista ISO



ingombro per il corretto funzionamento  
encumbrance for the correct uses

<p><b>Ritmonio</b> Living a quality experience. 13019 VARALLO - (VC) - ITALY</p>	SERIE Ø35 INOX CONCRETE	CODICE E0BA0432S/PICM	DATA EMISSIONE 31/03/16
	DENOMINAZIONE Gruppo per bordo vasca Deck mounted bath group		REVISIONE 1 28/10/21

# SCHEDA DI PORTATA / FLOW RATE DATA

RUBINETTERIE RITMONIO S.R.L. si riserva tutti i diritti connessi con il presente documento e con l'oggetto o la materia ivi rappresentati con divieto di riprodurlo, utilizzarlo o renderlo accessibile a terzi in assenza di previa autorizzazione. Disegno CAD non modificabile a mano

RUBINETTERIE RITMONIO S.R.L. will claim all rights related to the present document and with the object or subject represented therein with the prohibition of reproduction, use or disclosure to third parties without previous permission. The Cad plan is not alterable by hand



Living a quality experience.

13019 VARALLO - (VC) - ITALY

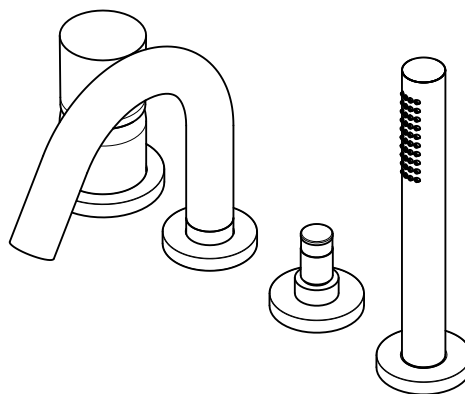
*I diagrammi riportati di seguito riassumono i valori riscontrati durante le prove di portata dei seguenti articoli. Le prove sono state effettuate con pressioni che variavano da 1 a 5 bar e in posizione di acqua miscelata*

*The following diagrams sum up the values, taken from flow tests of the following items. Tests were conducted with pressure variations from 1 to 5 bar and with mixed water.*

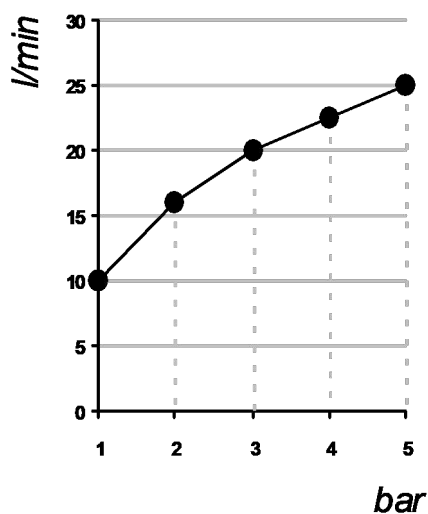
## Ø35 INOX CONCRETE

### Art. E0BA0432SPICM

Gruppo per bordo vasca  
Deck mounted bath group

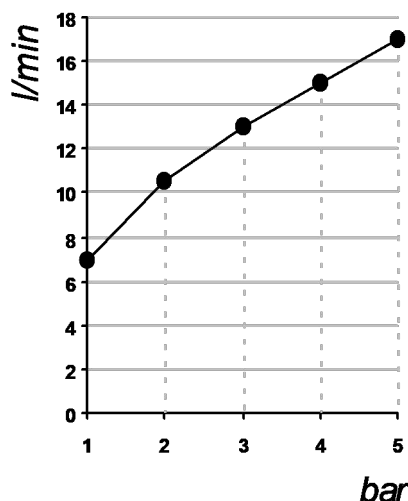


#### Bocca erogazione / Spout



bar	1	2	3	4	5
l/min	10	16	<b>20</b>	22.5	25

#### Doccetta / Hand shower



bar	1	2	3	4	5
l/min	7	10.5	<b>13</b>	15	17

REVISIONE

/

DATA EMISSIONE

26/10/2022