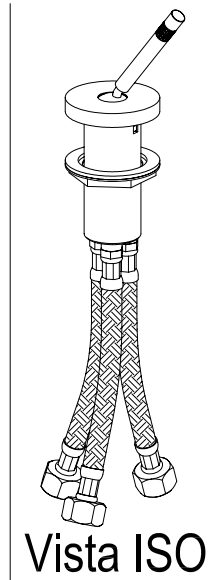
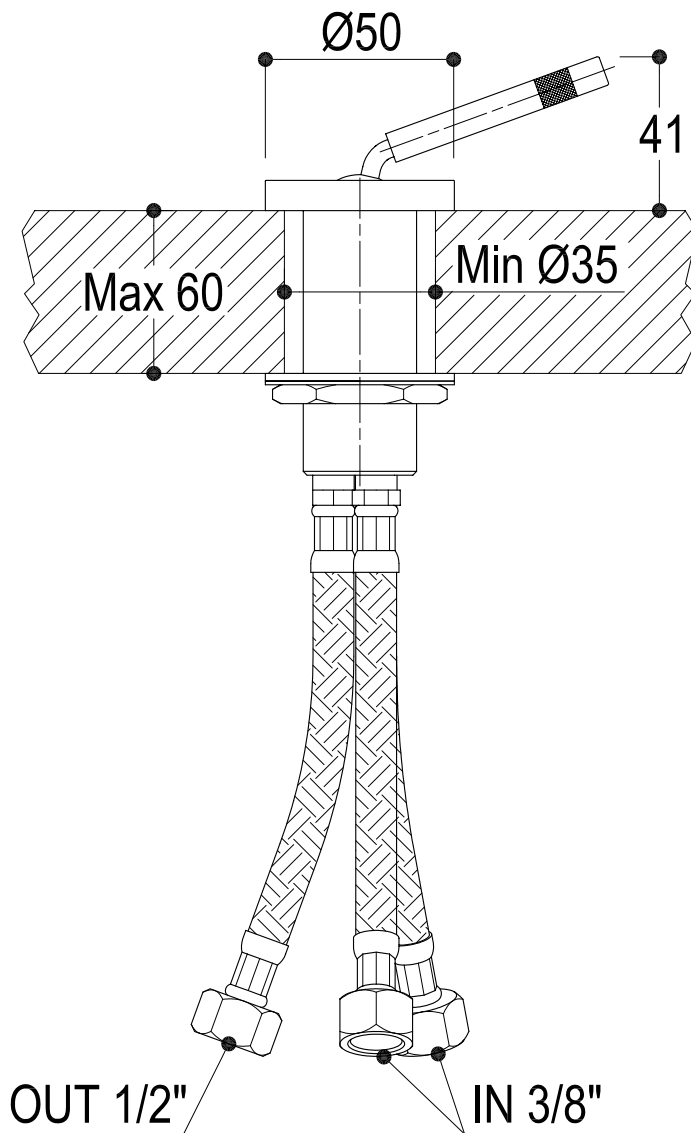


SCHEDA TECNICA / TECHNICAL DATA



Vista ISO

 <p>RUBINETTERIE Ritmonio 13019 VARALLO _ (VC) _ ITALY</p>	SERIE	CODICE	DATA EMISSIONE
	DIAMETROTRENTACINQUE	0106	04/02/03
DENOMINAZIONE			
Miscelatore monocomando Single lever basin mixer			
REVISIONE	EMESSO DA	APPROVATO DA	
rev.1 - 23/10/09	ZUMELLA	CERMINARA	

SCHEDA DI PORTATA / FLOW RATE DATA

RUBINETTERIE RITMONIO S.R.L. si riserva tutti i diritti connessi con il presente documento e con l'oggetto o la materia ivi rappresentati con divieto di riprodurlo, utilizzarlo o renderlo accessibile a terzi in assenza di previa autorizzazione. Disegno CAD non modificabile a mano

RUBINETTERIE RITMONIO S.R.L. will claim all rights related to the present document and with the object or subject represented therein with the prohibition of reproduction, use or disclosure to third parties without previous permission. The Cad plan is not alterable by hand



Living a quality experience.

13019 VARALLO - (VC) - ITALY

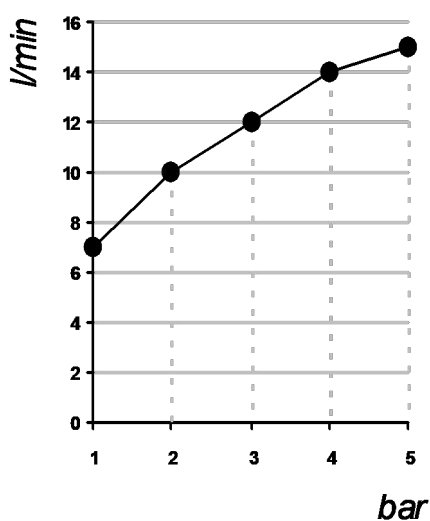
I diagrammi riportati di seguito riassumono i valori riscontrati durante le prove di portata dei seguenti articoli. Le prove sono state effettuate con pressioni che variavano da 1 a 5 bar e in posizione di acqua miscelata

The following diagrams sum up the values, taken from flow tests of the following items. Tests were conducted with pressure variations from 1 to 5 bar and with mixed water.

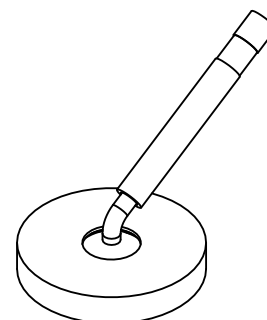
Ø35

Art. E0BA0106

*Miscelatore monocomando
Single lever basin mixer*



bar	1	2	3	4	5
l/min	7	10	12	14	15



REVISIONE

/

DATA EMISSIONE

07/11/2022