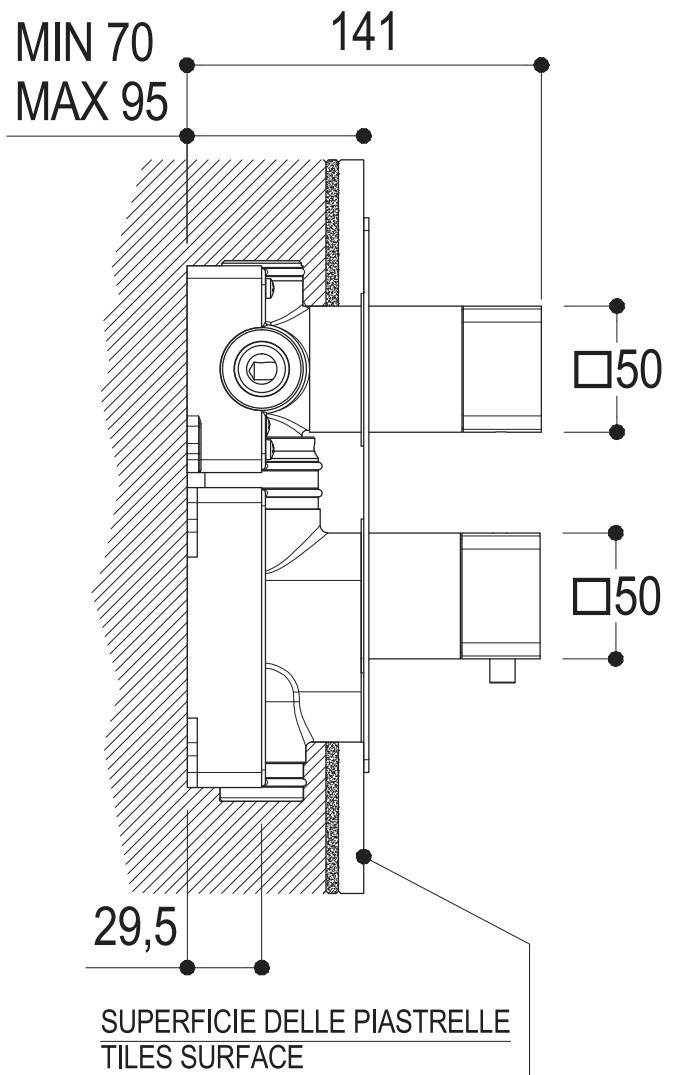
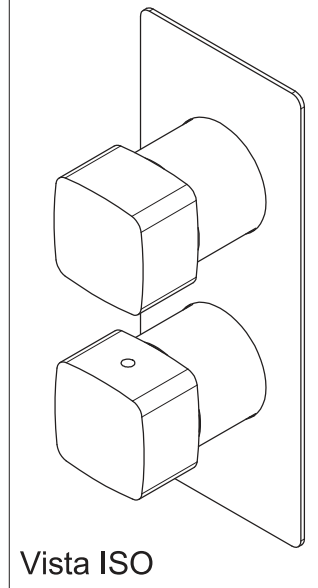
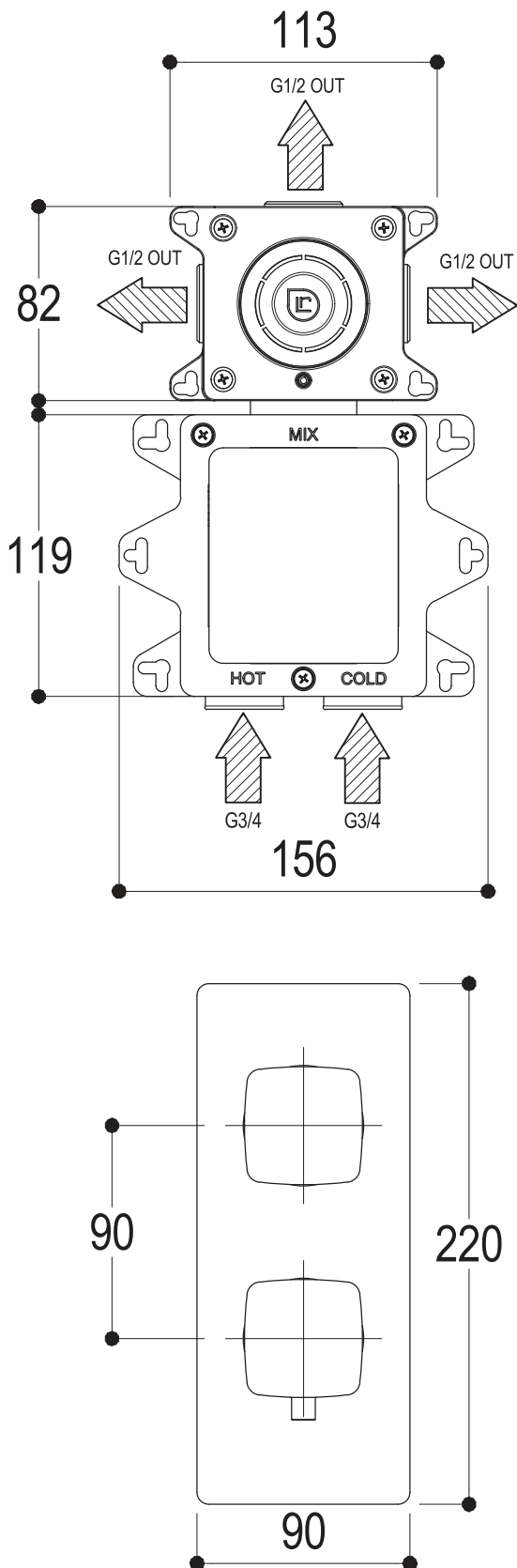


SCHEDA TECNICA / TECHNICAL DATA

RUBINETTERIE RITMONIO S.R.L. si riserva tutti i diritti connessi con il presente documento e con l'oggetto o la materia ivi rappresentati con divieto di riprodurlo, utilizzarlo o renderlo accessibile a terzi in assenza di previa autorizzazione. Disegno CAD non modificabile a mano

RUBINETTERIE RITMONIO S.R.L. will claim all rights related to the present document and with the object or subject represented therein with the prohibition of reproduction, use or disclosure to third parties without previous permission. The Cad plan is not alterable by hand



<p>Ritmonio Living a quality experience. 13019 VARALLO - (VC) - ITALY</p>	SERIE HAPTIC	CODICE PR43HF102	DATA EMISSIONE 07/11/18
	DENOMINAZIONE Miscelatore termostatico ad incasso 3 vie 2 comandi Built-in thermostatic mixer with 3 ways diverter		REVISIONE /

SCHEDA DI PORTATA / FLOW RATE DATA

RUBINETTERIE RITMONIO S.R.L. si riserva tutti i diritti connessi con il presente documento e con l'oggetto o la materia ivi rappresentati con divieto di riprodurlo, utilizzarlo o renderlo accessibile a terzi in assenza di previa autorizzazione. Disegno CAD non modificabile a mano

RUBINETTERIE RITMONIO S.R.L. will claim all rights related to the present document and with the object or subject represented therein with the prohibition of reproduction, use or disclosure to third parties without previous permission. The Cad plan is not alterable by hand



Living a quality experience.

13019 VARALLO - (VC) - ITALY

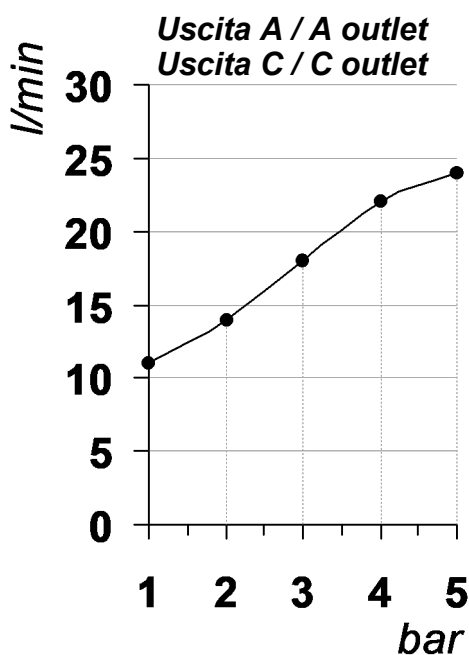
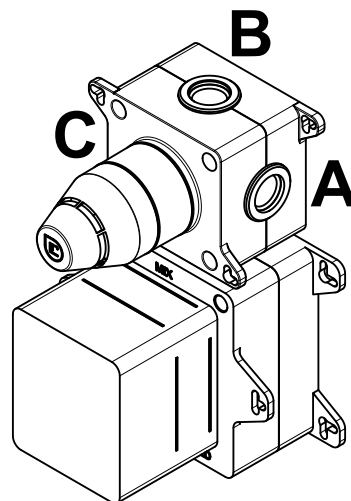
I diagrammi riportati di seguito riassumono i valori riscontrati durante le prove di portata dei seguenti articoli. Le prove sono state effettuate con pressioni che variavano da 1 a 5 bar e in posizione di acqua miscelata

The following diagrams sum up the values, taken from flow tests of the following items. Tests were conducted with pressure variations from 1 to 5 bar and with mixed water.

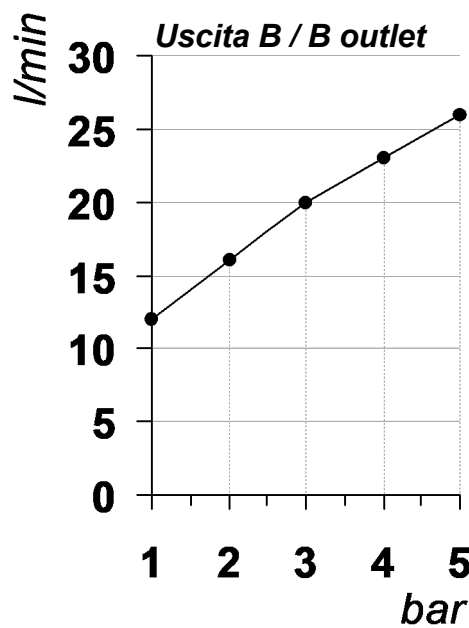
BUILT-IN PARTS

Art. PM0030K

*Parti interne per miscelatore monocomando ad incasso per vasca/doccia
Inner parts for Built-in single lever bath/shower mixer*



bar	1	2	3	4	5
l/min	11	14	18	22	24



bar	1	2	3	4	5
l/min	12	16	20	23	26

REVISIONE

/

DATA EMISSIONE

05/10/2022