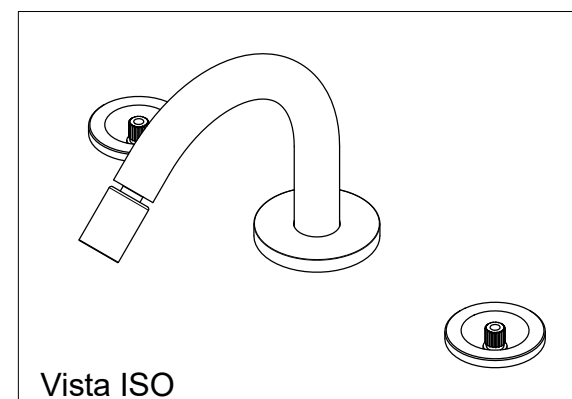
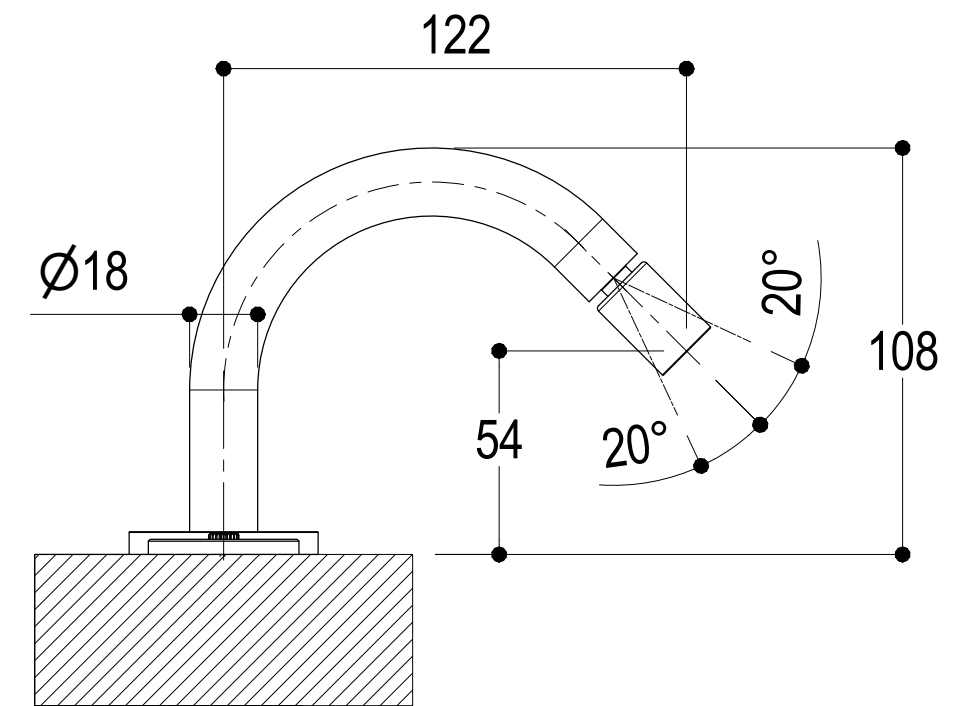
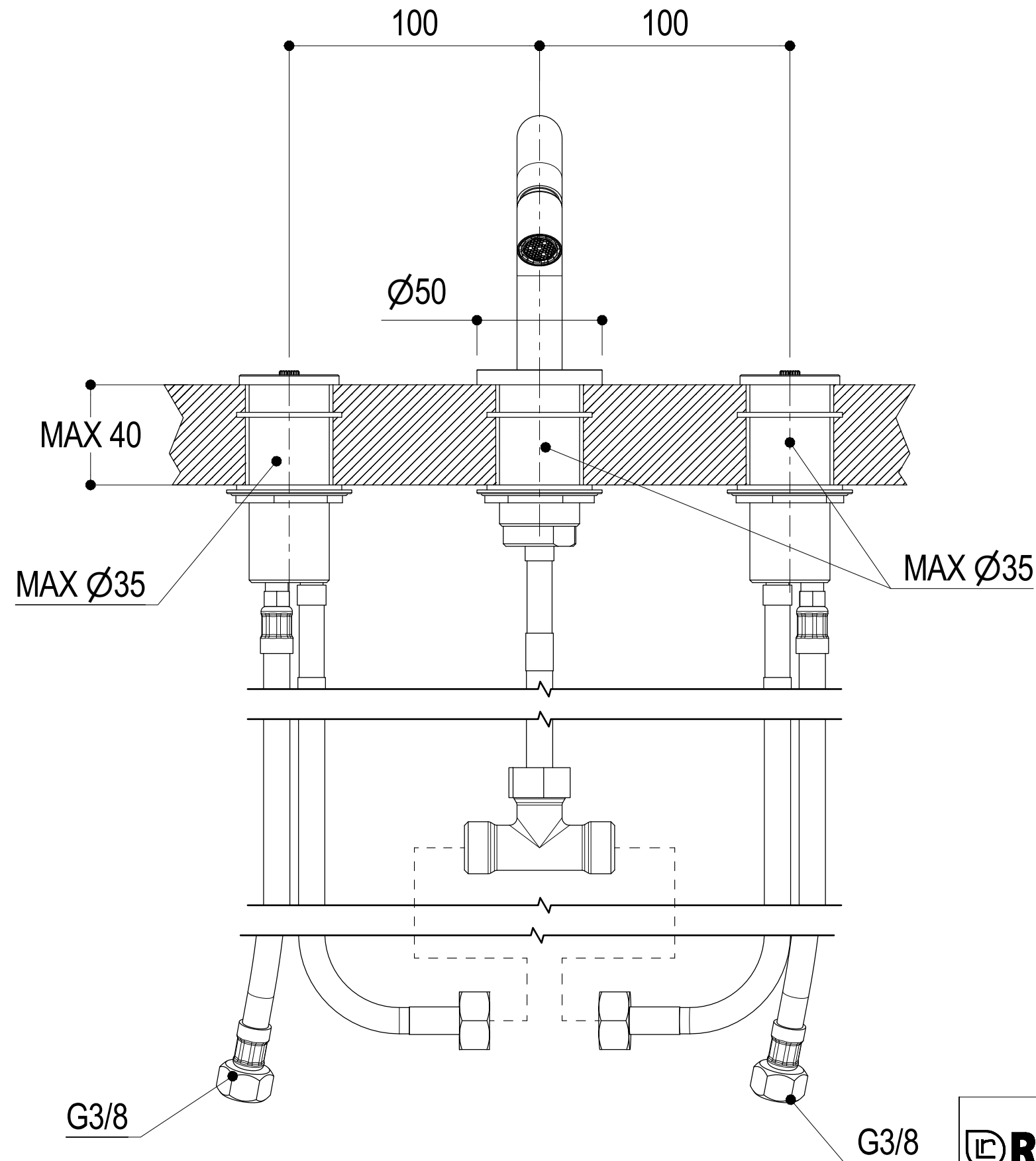



# SCHEDA TECNICA / TECHNICAL DATA

RUBINETTERIE RITMONIO S.R.L. si riserva tutti i diritti connessi con il presente documento e con l'oggetto o la materia ivi rappresentati con divieto di riprodurlo, utilizzarlo o renderlo accessibile a terzi in assenza di previa autorizzazione. Disegno CAD non modificabile a mano

RUBINETTERIE RITMONIO S.R.L. will claim all rights related to the present document and with the object or subject represented therein with the prohibition of reproduction, use or disclosure to third parties without previous permission. The Cad plan is not alterable by hand

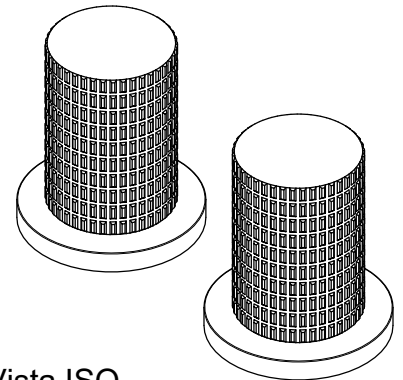


 <p><b>Ritmonio</b> Living a quality experience. 13019 VARALLO - (VC) - ITALY</p>	SERIE DIAMETRO35 IMPRONTE	CODICE PR51BP202	DATA EMISSIONE 01/02/2021
	DENOMINAZIONE Gruppo a tre fori per bidet Three holes bidet group		REVISIONE /
SISTEMA INTEGRATO RITMONIO			1 MODULO D.37 REV. 3

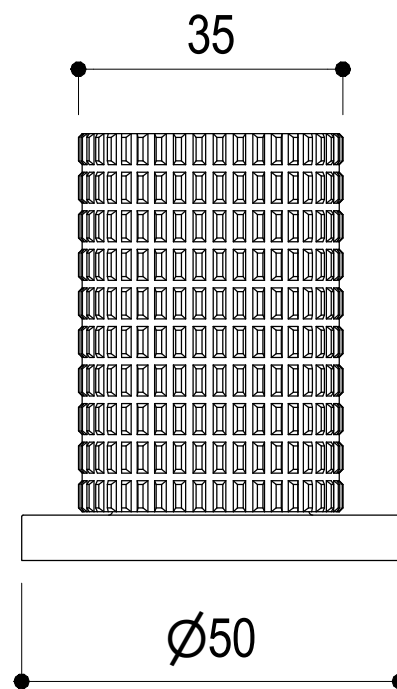
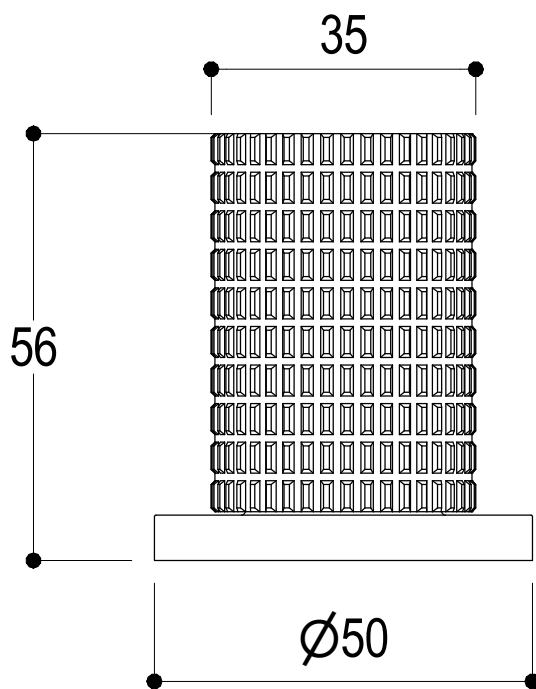
# SCHEDA TECNICA / TECHNICAL DATA

RUBINETTERIE RITMONIO S.R.L. si riserva tutti i diritti connessi con il presente documento e con l'oggetto o la materia ivi rappresentati con divieto di riprodurlo, utilizzarlo o renderlo accessibile a terzi in assenza di previa autorizzazione. Disegno CAD non modificabile a mano

RUBINETTERIE RITMONIO S.R.L. will claim all rights related to the present document and with the object or subject represented therein with the prohibition of reproduction, use or disclosure to third parties without previous permission. The Cad plan is not alterable by hand



Vista ISO



**Ritmonio**  
Living a quality experience.  
13019 VARALLO - (VC) - ITALY

SERIE DIAMETRO35 IMPRONTE

CODICE PR51MB012

DATA EMISSIONE 16/10/2021

DENOMINAZIONE Comandi 3 fori appoggio  
Deck mounted 3 holes handles

REVISIONE /  
/

# SCHEDA DI PORTATA / FLOW RATE DATA

RUBINETTERIE RITMONIO S.R.L. si riserva tutti i diritti connessi con il presente documento e con l'oggetto o la materia ivi rappresentati con divieto di riprodurlo, utilizzarlo o renderlo accessibile a terzi in assenza di previa autorizzazione. Disegno CAD non modificabile a mano

RUBINETTERIE RITMONIO S.R.L. will claim all rights related to the present document and with the object or subject represented therein with the prohibition of reproduction, use or disclosure to third parties without previous permission. The Cad plan is not alterable by hand



Living a quality experience.

13019 VARALLO - (VC) - ITALY

*I diagrammi riportati di seguito riassumono i valori riscontrati durante le prove di portata dei seguenti articoli. Le prove sono state effettuate con pressioni che variavano da 1 a 5 bar e in posizione di acqua miscelata*

*The following diagrams sum up the values, taken from flow tests of the following items. Tests were conducted with pressure variations from 1 to 5 bar and with mixed water.*

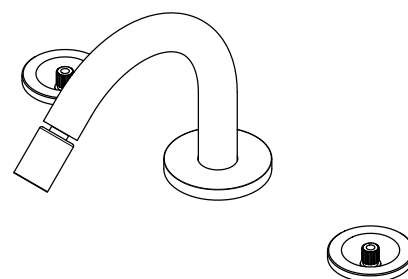
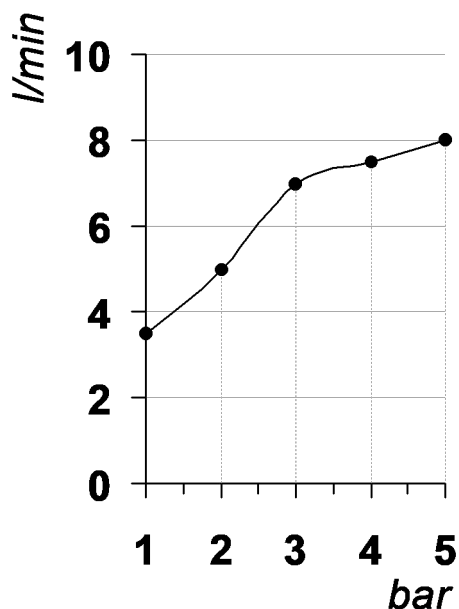
## DIAMETRO35 IMPRONTE

### Art. PR51BP202

*Gruppo a tre fori per bidet*

*Three holes bidet group*

Portata con aeratore  
*Flow rate with aerator*



bar	1	2	3	4	5
l/min	3.5	5	7	7.5	8

REVISIONE

/

DATA EMISSIONE

21/12/2021