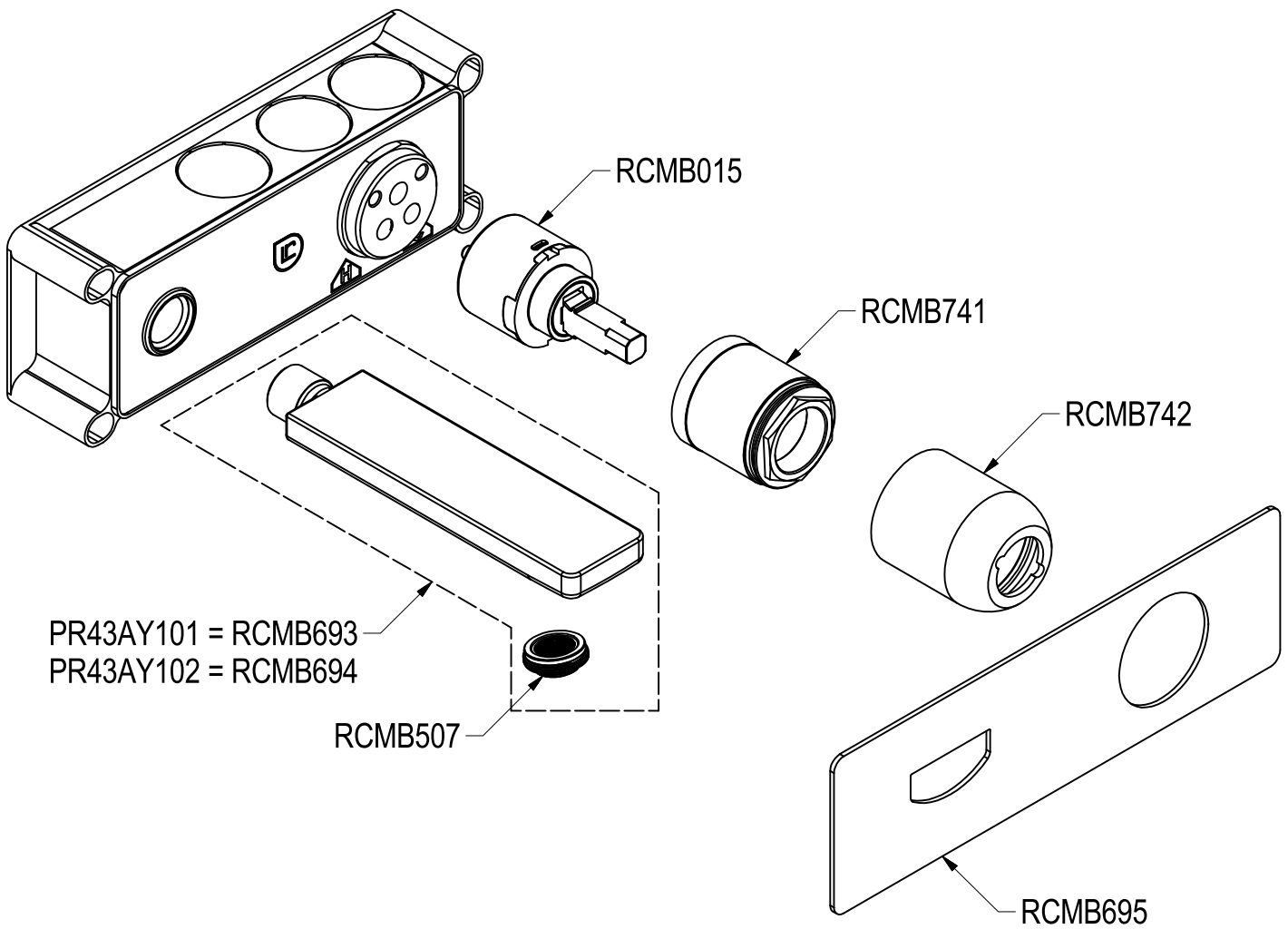


## SCHEDA TECNICA / TECHNICAL DATA

RUBINETTERIE RITMONIO S.R.L. si riserva tutti i diritti connessi con il presente documento e con l'oggetto o la materia ivi rappresentati con divieto di riprodurlo, utilizzarlo o renderlo accessibile a terzi in assenza di previa autorizzazione. Disegno CAD non modificabile a mano

RUBINETTERIE RITMONIO S.R.L. will claim all rights related to the present document and with the object or subject represented therein with the prohibition of reproduction, use or disclosure to third parties without previous permission. The Cad plan is not alterable by hand



PR43AY101 = RCMB693  
PR43AY102 = RCMB694

RCMB507

RCMB015

RCMB741

RCMB742

RCMB695

**Ritmonio**  
Living a quality experience.  
13019 VARALLO - (VC) - ITALY

SERIE

HAPTIC

CODICE

PR43AY101 - 102

DATA EMISSIONE

06/06/16

DENOMINAZIONE

Miscelatore monocomando ad incasso per lavabo  
Built-in single lever basin mixer

REVISIONE

1

21/10/16