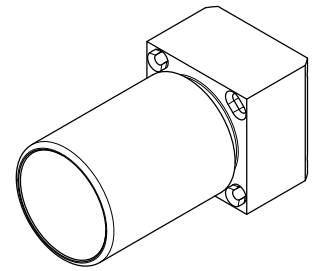
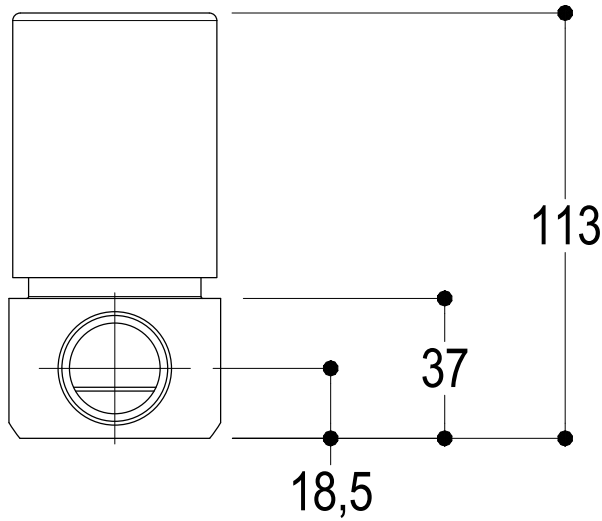


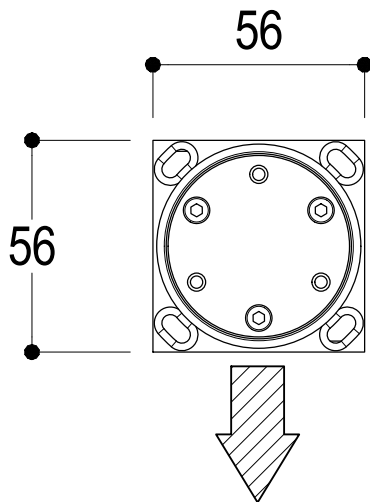
SCHEDA TECNICA / TECHNICAL DATA

RUBINETTERIE RITMONIO S.R.L. si riserva tutti i diritti connessi con il presente documento e con l'oggetto o la materia ivi rappresentati con divieto di riprodurlo, utilizzarlo o renderlo accessibile a terzi in assenza di previa autorizzazione. Disegno CAD non modificabile a mano

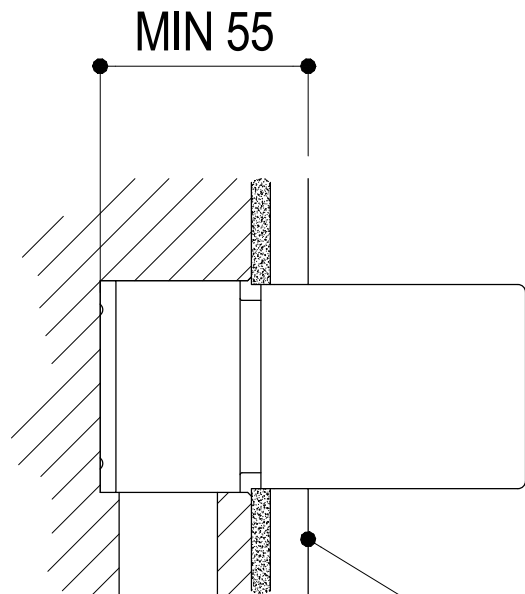
RUBINETTERIE RITMONIO S.R.L. will claim all rights related to the present document and with the object or subject represented therein with the prohibition of reproduction, use or disclosure to third parties without previous permission. The Cad plan is not alterable by hand



Vista ISO



USCITA SENSORE
SENSOR OUTLET



SUPERFICIE DELLE PIASTRELLE
TILES SURFACE



SERIE BUILT-IN

CODICE PM00601

DATA EMISSIONE 23/09/2022

DENOMINAZIONE Parti interne per bocca di erogazione da incasso
Inner parts for concealed spout

REVISIONE /
/