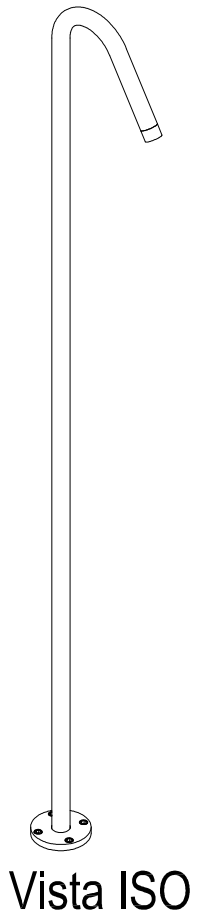
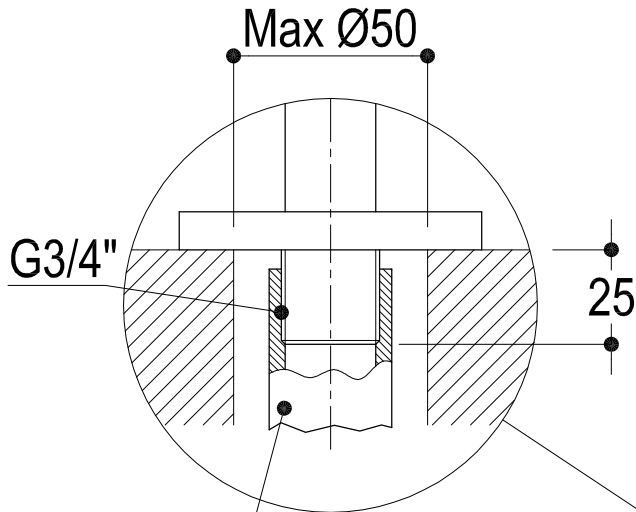
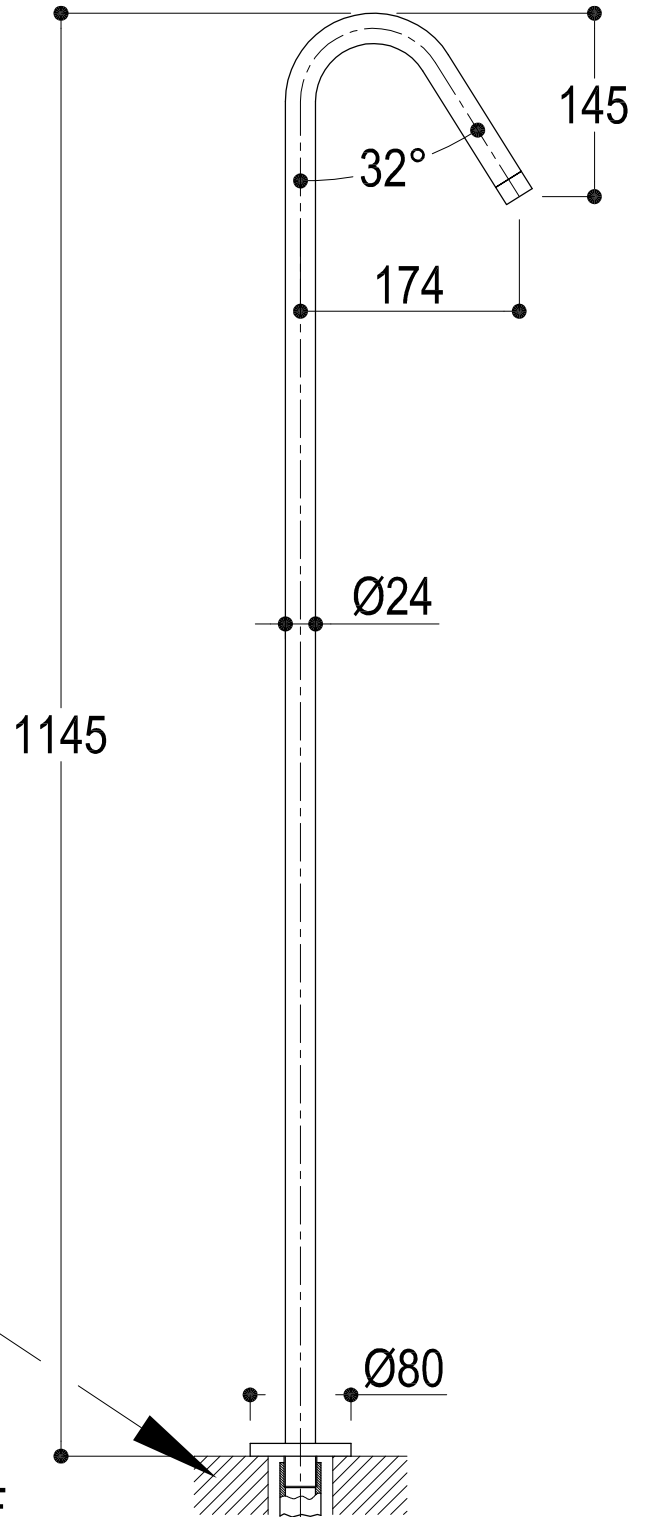
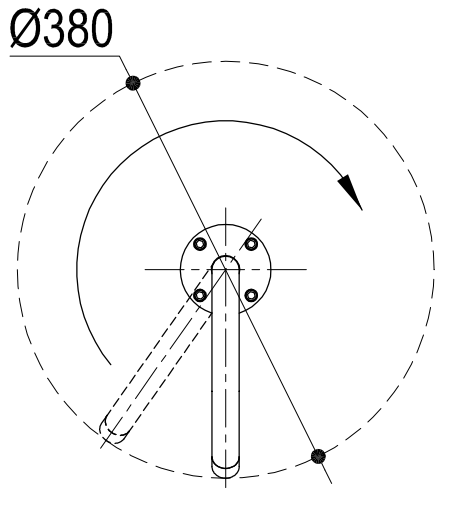


SCHEDA TECNICA / TECHNICAL DATA



Attenzione! l Ingombro per l'installazione
Attention! Encumbrance for the installation



Predisposizione a terra G3/4"F
Standing holder G3/4"F

Ritmonio RUBINETTERIE
13019 VARALLO _ (VC) _ ITALY

SERIE	DIAMETROTRENTACINQUE	CODICE	0104H3	DATA EMISSIONE	21/11/13
DENOMINAZIONE	Bocca di erogazione da terra Standing floor spout				
REVISIONE	EMESSO DA	ZUMELLA	APPROVATO DA	GIUSTO	

SCHEDA DI PORTATA / FLOW RATE DATA

RUBINETTERIE RITMONIO S.R.L. si riserva tutti i diritti connessi con il presente documento e con l'oggetto o la materia ivi rappresentati con divieto di riprodurlo, utilizzarlo o renderlo accessibile a terzi in assenza di previa autorizzazione. Disegno CAD non modificabile a mano

RUBINETTERIE RITMONIO S.R.L. will claim all rights related to the present document and with the object or subject represented therein with the prohibition of reproduction, use or disclosure to third parties without previous permission. The Cad plan is not alterable by hand



Living a quality experience.

13019 VARALLO - (VC) - ITALY

I diagrammi riportati di seguito riassumono i valori riscontrati durante le prove di portata dei seguenti articoli. Le prove sono state effettuate con pressioni che variavano da 1 a 5 bar e in posizione di acqua miscelata

The following diagrams sum up the values, taken from flow tests of the following items. Tests were conducted with pressure variations from 1 to 5 bar and with mixed water.

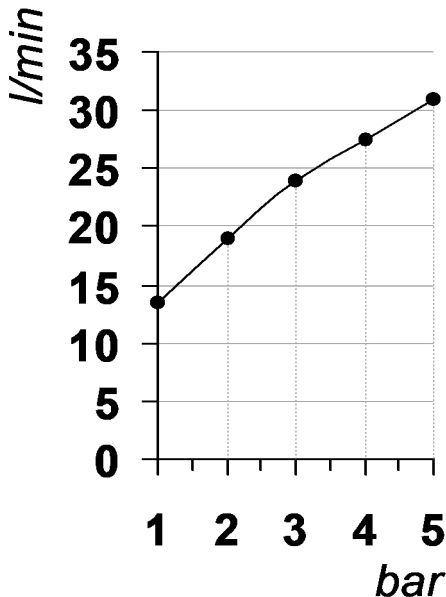
Ø35

Art. E0BA0104H1-H2-H3

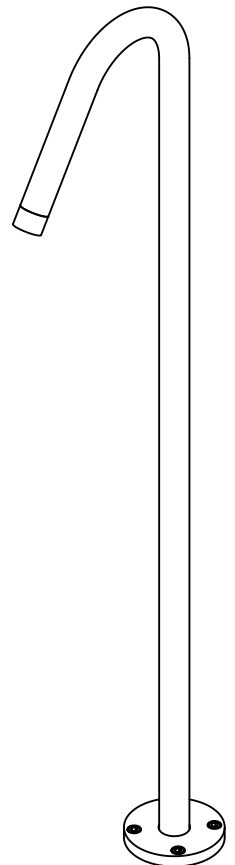
Bocca di erogazione da terra per lavabo

Washbasin standing floor spout

Portata con aeratore
Flow rate with aerator



bar	1	2	3	4	5
l/min	13.5	19	24	27.5	31



REVISIONE

/

DATA EMISSIONE

16/03/2022