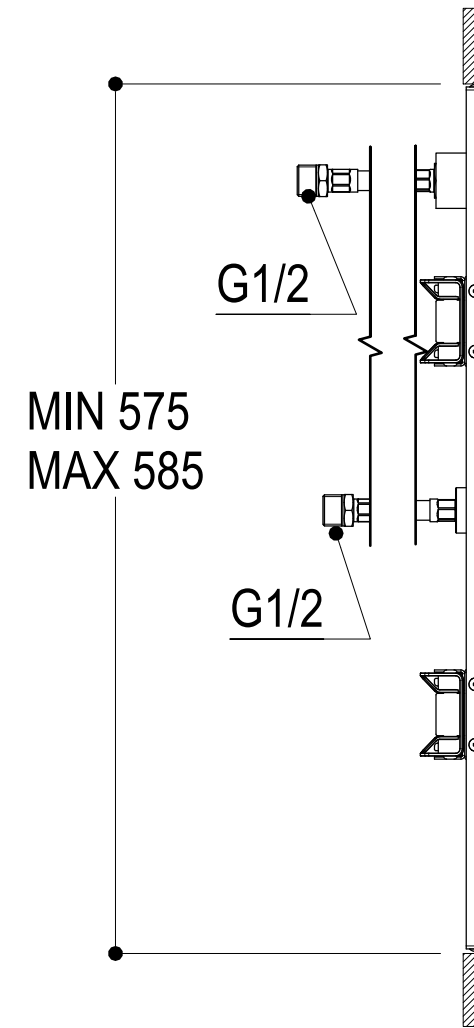
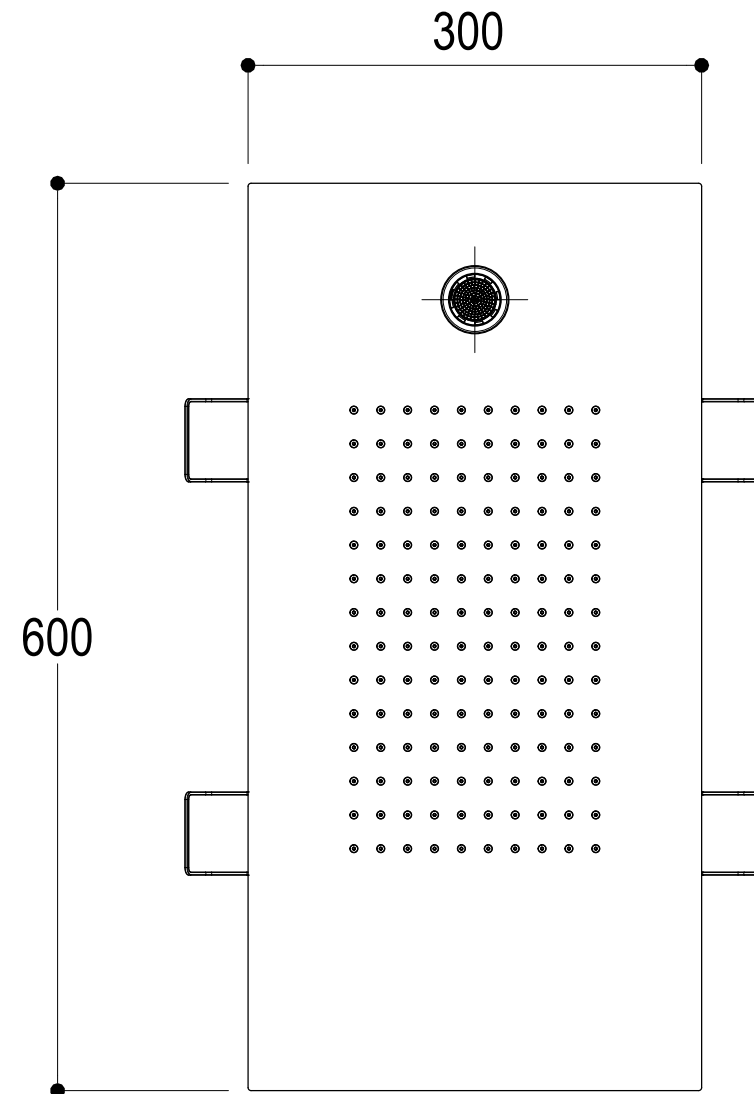


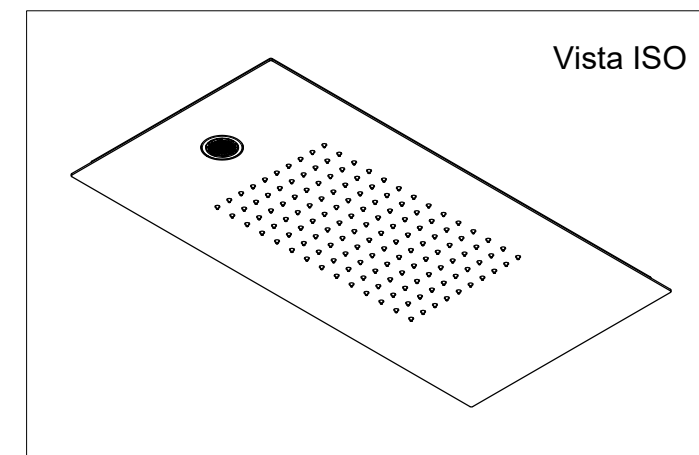
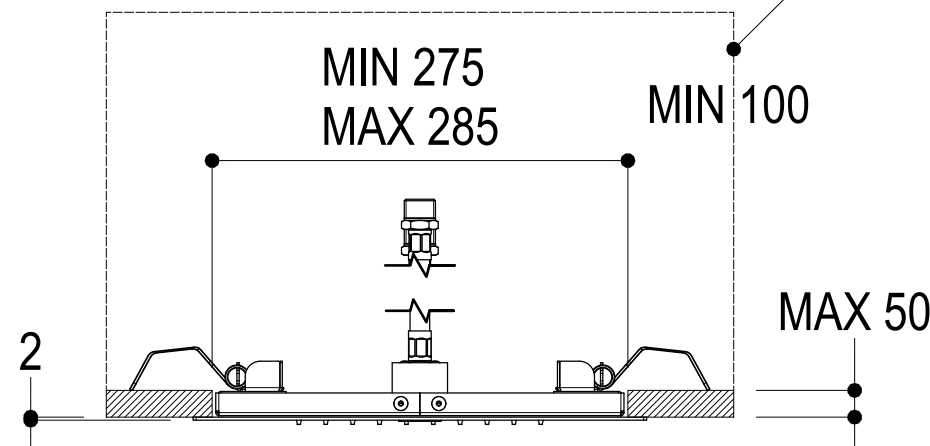
SCHEDA TECNICA / TECHNICAL DATA

RUBINETTERIE RITMONIO S.R.L. si riserva tutti i diritti connessi con il presente documento e con l'oggetto o la materia ivi rappresentati con divieto di riprodurlo, utilizzarlo o renderlo accessibile a terzi in assenza di previa autorizzazione. Disegno CAD non modificabile a mano

RUBINETTERIE RITMONIO S.R.L. will claim all rights related to the present document and with the object or subject represented therein with the prohibition of reproduction, use or disclosure to third parties without previous permission. The Cad plan is not alterable by hand



INGOMBRO PER IL CORRETTO FUNZIONAMENTO  
ENCUMBRANCE FOR THE CORRECT USE



**Ritmonio**  
Living a quality experience.  
13019 VARALLO - (VC) - ITALY

SERIE	SOFFIONI	CODICE	75T011	DATA EMISSIONE	18/03/2025
DENOMINAZIONE	Soffione incasso a soffitto		REVISIONE /		
	Built-in ceiling mounted shower head		/		