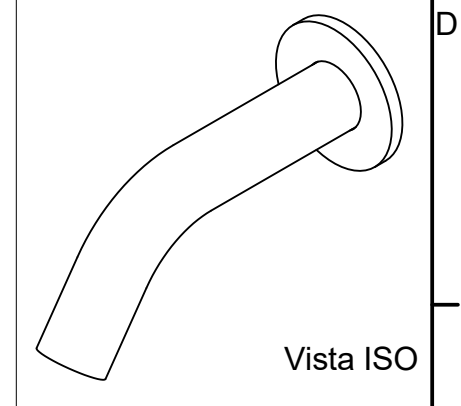


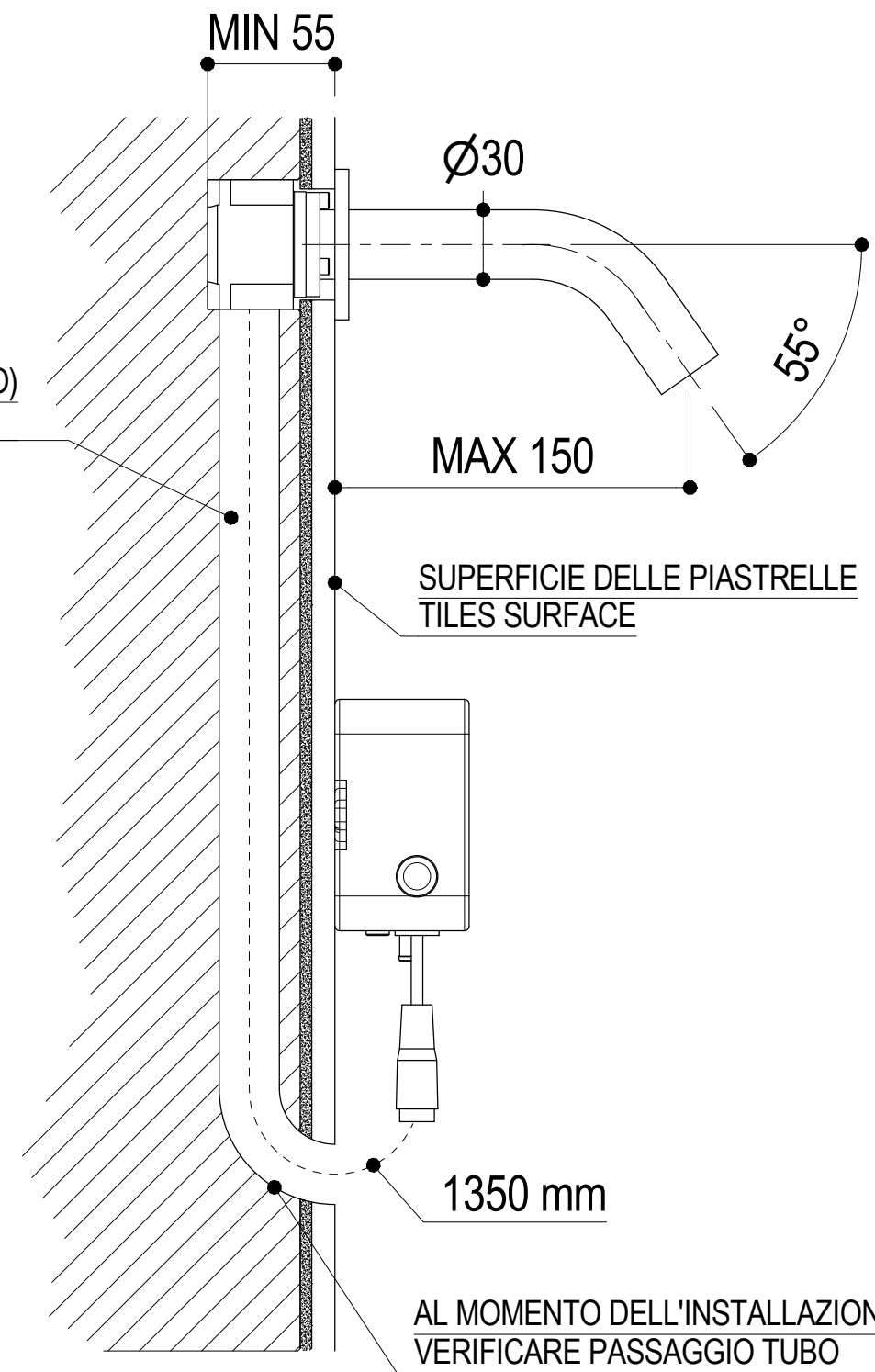
SCHEDA TECNICA / TECHNICAL DATA

RUBINETTERIE RITMONIO S.R.L. si riserva tutti i diritti connessi con il presente documento e con l'oggetto o la materia ivi rappresentati con divieto di riprodurlo, utilizzarlo o renderlo accessibile a terzi in assenza di previa autorizzazione. Disegno CAD non modificabile a mano

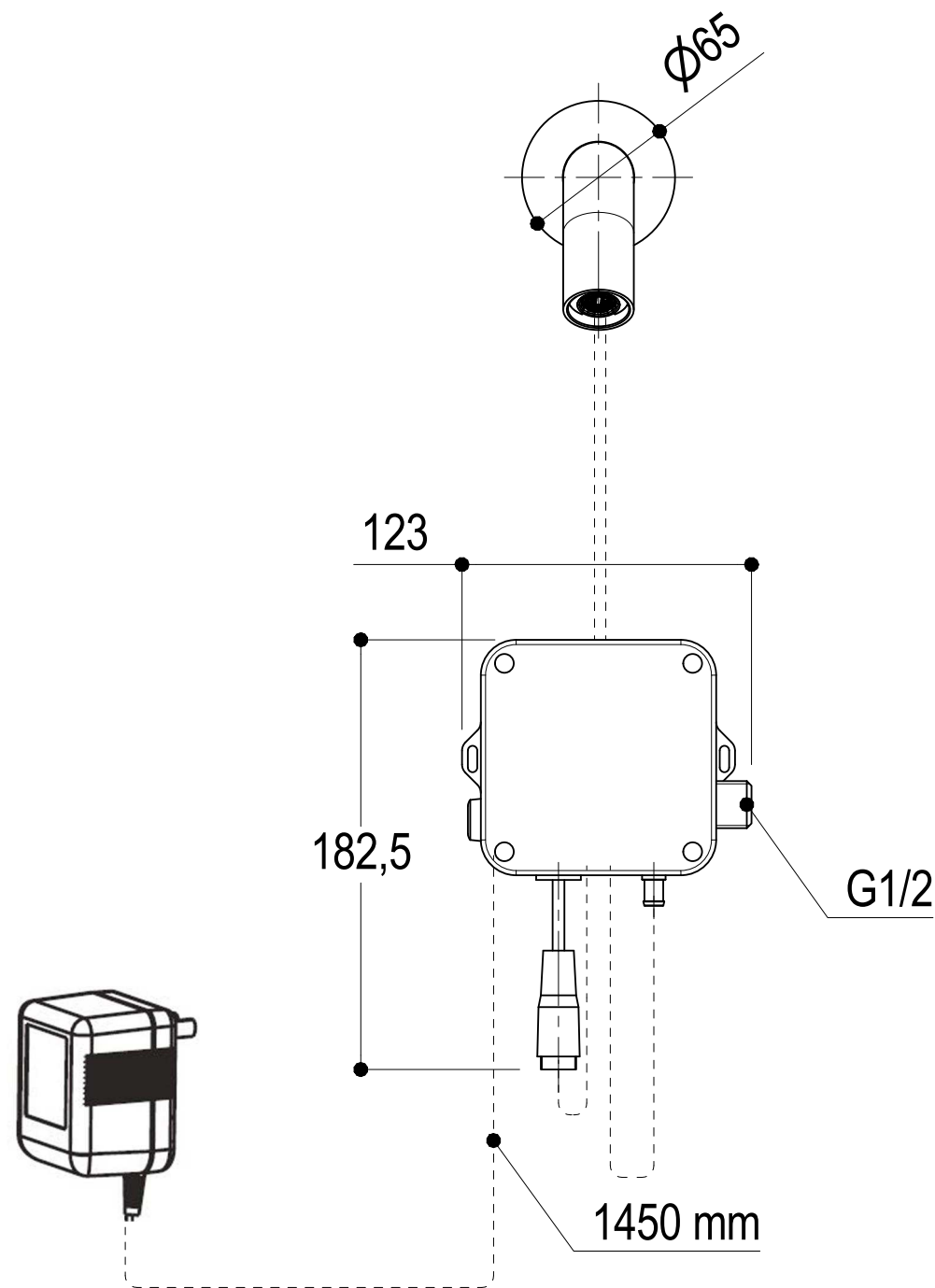
RUBINETTERIE RITMONIO S.R.L. will claim all rights related to the present document and with the object or subject represented therein with the prohibition of reproduction, use or disclosure to third parties without previous permission. The Cad plan is not alterable by hand



Vista ISO



CONSIGLIATO  
TUBO CORRUGATO  
ØINT MIN.23 (NON FORNITO)  
L MAX = 1000 mm



	SERIE DIAMETRO35 E-FLOW	CODICE PR56CA2E1	DATA EMISSIONE 20/06/22
	DENOMINAZIONE Bocca da parete comandata elettronicamente Electronically controlled wall-mounted basin spout		REVISIONE 1 28/02/2023

# SCHEDA DI PORTATA / FLOW RATE DATA

RUBINETTERIE RITMONIO S.R.L. si riserva tutti i diritti connessi con il presente documento e con l'oggetto o la materia ivi rappresentati con divieto di riprodurlo, utilizzarlo o renderlo accessibile a terzi in assenza di previa autorizzazione. Disegno CAD non modificabile a mano

RUBINETTERIE RITMONIO S.R.L. will claim all rights related to the present document and with the object or subject represented therein with the prohibition of reproduction, use or disclosure to third parties without previous permission. The Cad plan is not alterable by hand



Living a quality experience.

13019 VARALLO - (VC) - ITALY

*I diagrammi riportati di seguito riassumono i valori riscontrati durante le prove di portata dei seguenti articoli. Le prove sono state effettuate con pressioni che variavano da 1 a 5 bar e in posizione di acqua miscelata*

*The following diagrams sum up the values, taken from flow tests of the following items. Tests were conducted with pressure variations from 1 to 5 bar and with mixed water.*

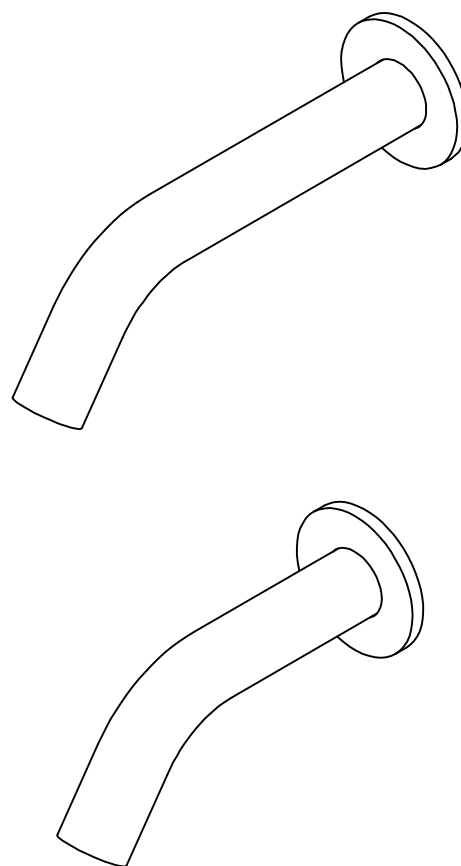
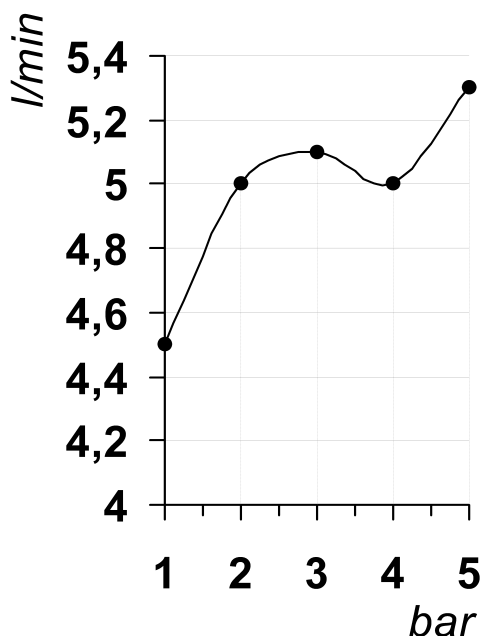
## DIAMETRO35 E-FLOW

### Art. PR56CM2E1-PR56CM2E2

*Bocca erogazione da parete per lavabo comandata elettronicamente*

*Electronically controlled wall-mounted basin spout*

Portata con aeratore  
Flow rate with aerator



bar	1	2	3	4	5
l/min	4.5	5	5.1	5	5.3

REVISIONE

/

DATA EMISSIONE

21/07/2022