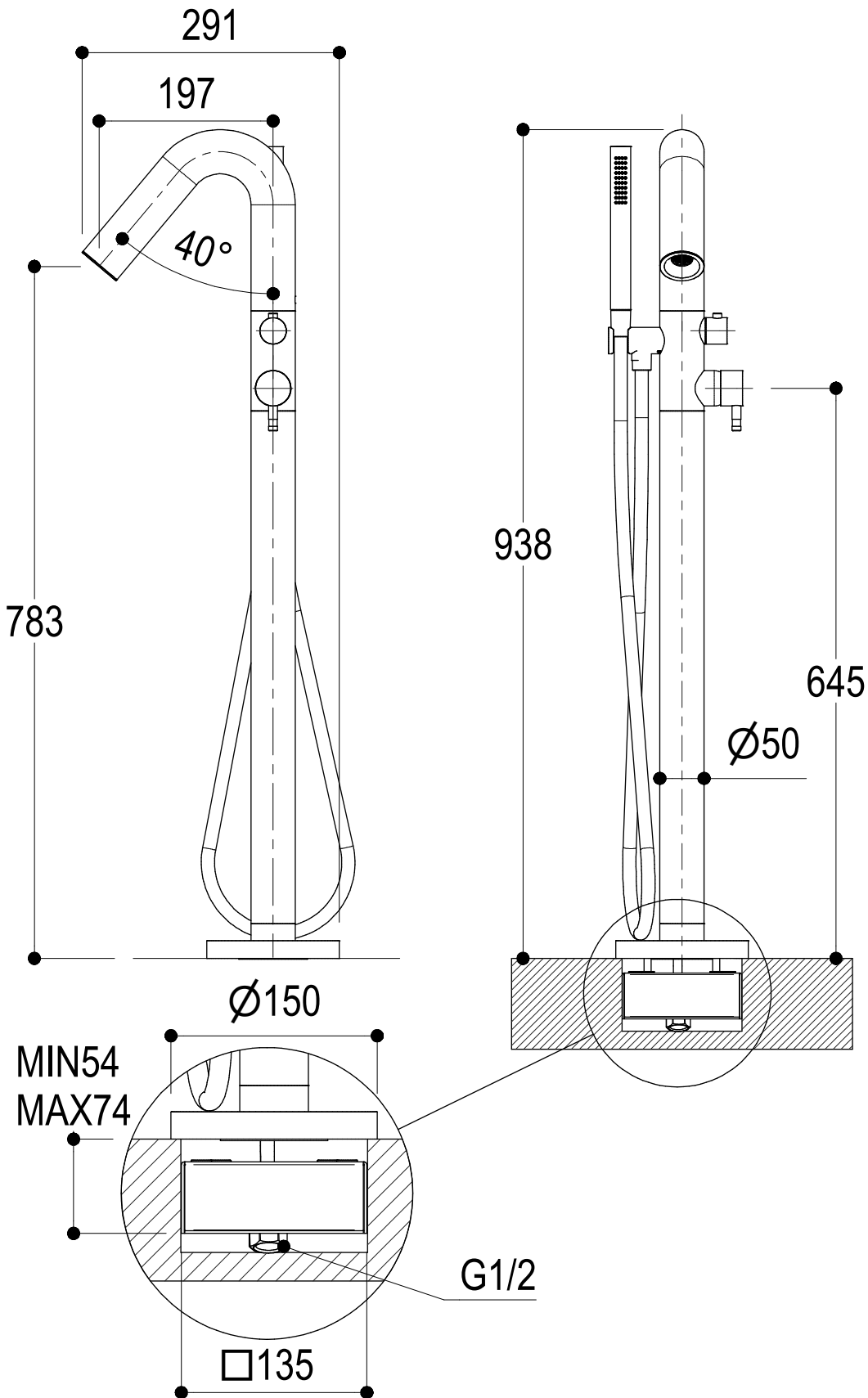


SCHEDA TECNICA / TECHNICAL DATA

RUBINETTERIE RITMONIO S.R.L. si riserva tutti i diritti connessi con il presente documento e con l'oggetto o la materia ivi rappresentati con divieto di riprodurlo, utilizzarlo o renderlo accessibile a terzi in assenza di previa autorizzazione. Disegno CAD non modificabile a mano

RUBINETTERIE RITMONIO S.R.L. will claim all rights related to the present document and with the object or subject represented therein with the prohibition of reproduction, use or disclosure to third parties without previous permission. The Cad plan is not alterable by hand



Ritmonio

Living a quality experience.

13019 VARALLO - (VC) - ITALY

SERIE Diametro35 INOX

CODICE E0BA0475INOX

DATA EMISSIONE 19/05/2015

DENOMINAZIONE Colonna bordo vasca da terra
Standing floor bath group

REVISIONE

rev.1 - 02/09/2015

EMESSO

SIGNORINI

APPROVATO

GIUSTO

SCHEDA DI PORTATA / FLOW RATE DATA

RUBINETTERIE RITMONIO S.R.L. si riserva tutti i diritti connessi con il presente documento e con l'oggetto o la materia ivi rappresentati con divieto di riprodurlo, utilizzarlo o renderlo accessibile a terzi in assenza di previa autorizzazione. Disegno CAD non modificabile a mano

RUBINETTERIE RITMONIO S.R.L. will claim all rights related to the present document and with the object or subject represented therein with the prohibition of reproduction, use or disclosure to third parties without previous permission. The Cad plan is not alterable by hand



Living a quality experience.

13019 VARALLO - (VC) - ITALY

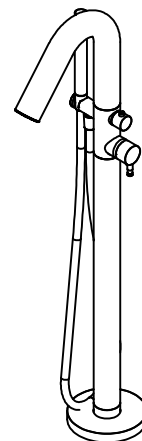
I diagrammi riportati di seguito riassumono i valori riscontrati durante le prove di portata dei seguenti articoli. Le prove sono state effettuate con pressioni che variavano da 1 a 5 bar e in posizione di acqua miscelata

The following diagrams sum up the values, taken from flow tests of the following items. Tests were conducted with pressure variations from 1 to 5 bar and with mixed water.

Ø35 INOX

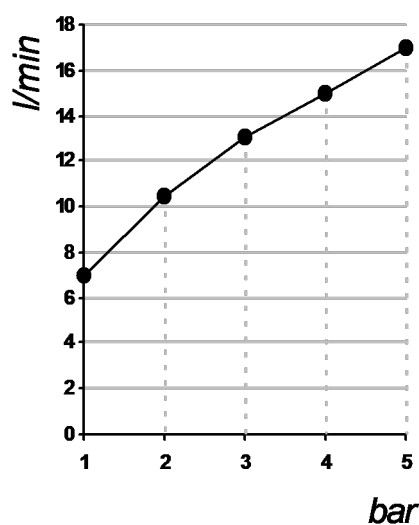
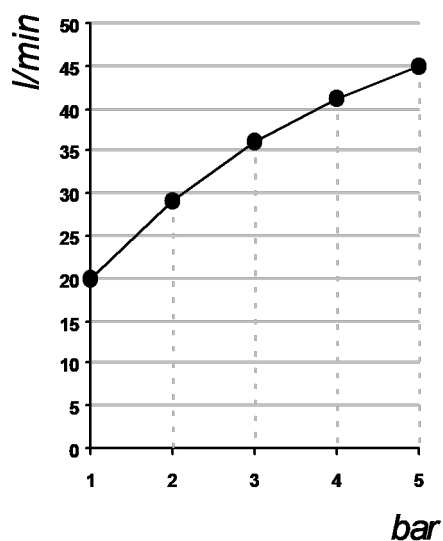
Art. E0BA0475

Colonna bordo vasca da terra
Standing floor bath group



Bocca erogazione / Spout

Doccetta / Hand shower



bar	1	2	3	4	5
l/min	20	29	36	41	45

bar	1	2	3	4	5
l/min	7	10,5	13	15	17

REVISIONE

rev_0

DATA EMISSIONE

26/04/17