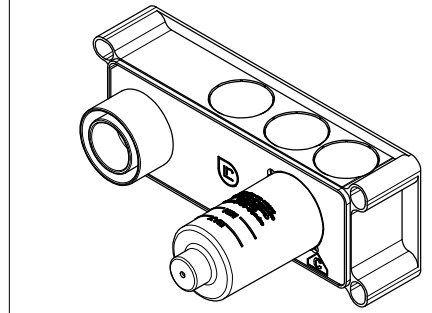
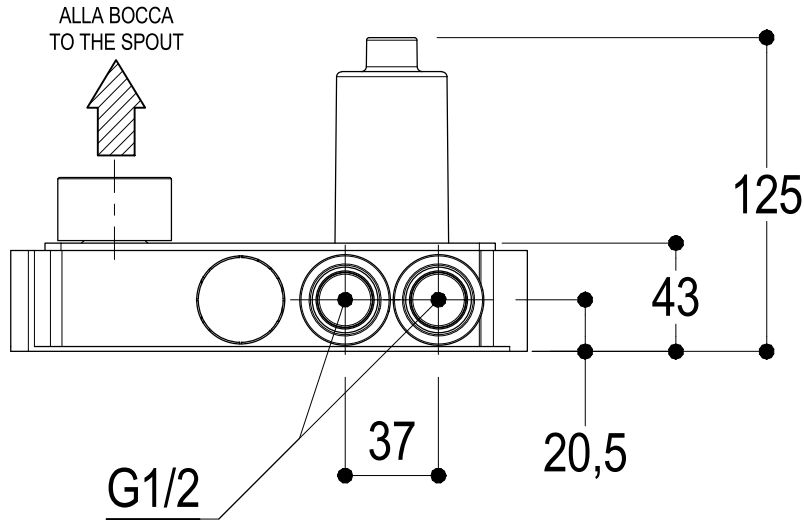


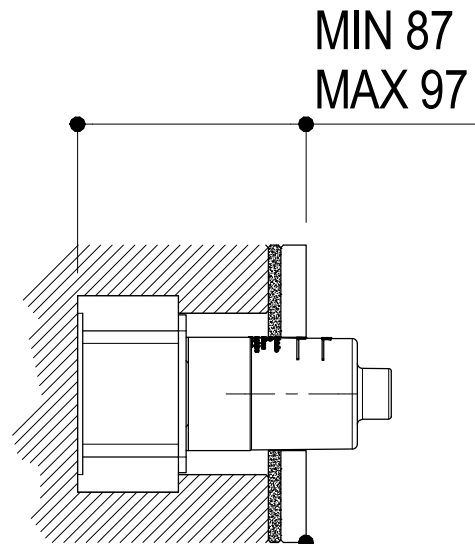
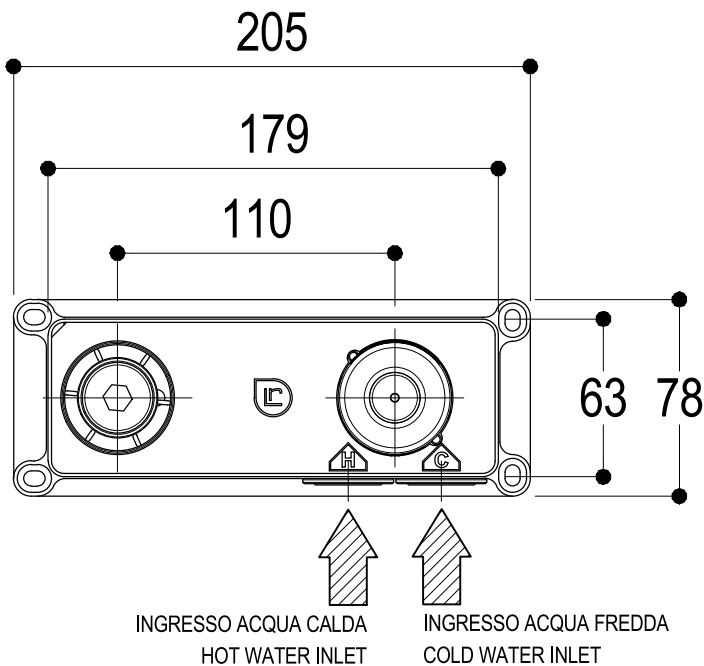
# SCHEDA TECNICA / TECHNICAL DATA

RUBINETTERIE RITMONIO S.R.L. si riserva tutti i diritti connessi con il presente documento e con l'oggetto o la materia ivi rappresentati con divieto di riprodurlo, utilizzarlo o renderlo accessibile a terzi in assenza di previa autorizzazione. Disegno CAD non modificabile a mano

RUBINETTERIE RITMONIO S.R.L. will claim all rights related to the present document and with the object or subject represented therein with the prohibition of reproduction, use or disclosure to third parties without previous permission. The Cad plan is not alterable by hand



Vista ISO



SUPERFICIE DELLE PIASTRELLE  
TILES SURFACE

**Ritmonio**  
Living a quality experience.  
13019 VARALLO - (VC) - ITALY

SERIE  
DOT316

CODICE  
PM0000E

DATA EMISSIONE  
25/09/18

DENOMINAZIONE  
Parti interne per miscelatore progressivo ad incasso  
Inner parts for built-in hydroprogressive basin mixer

REVISIONE  
/