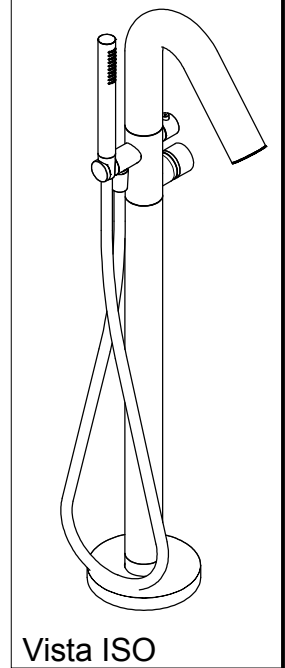
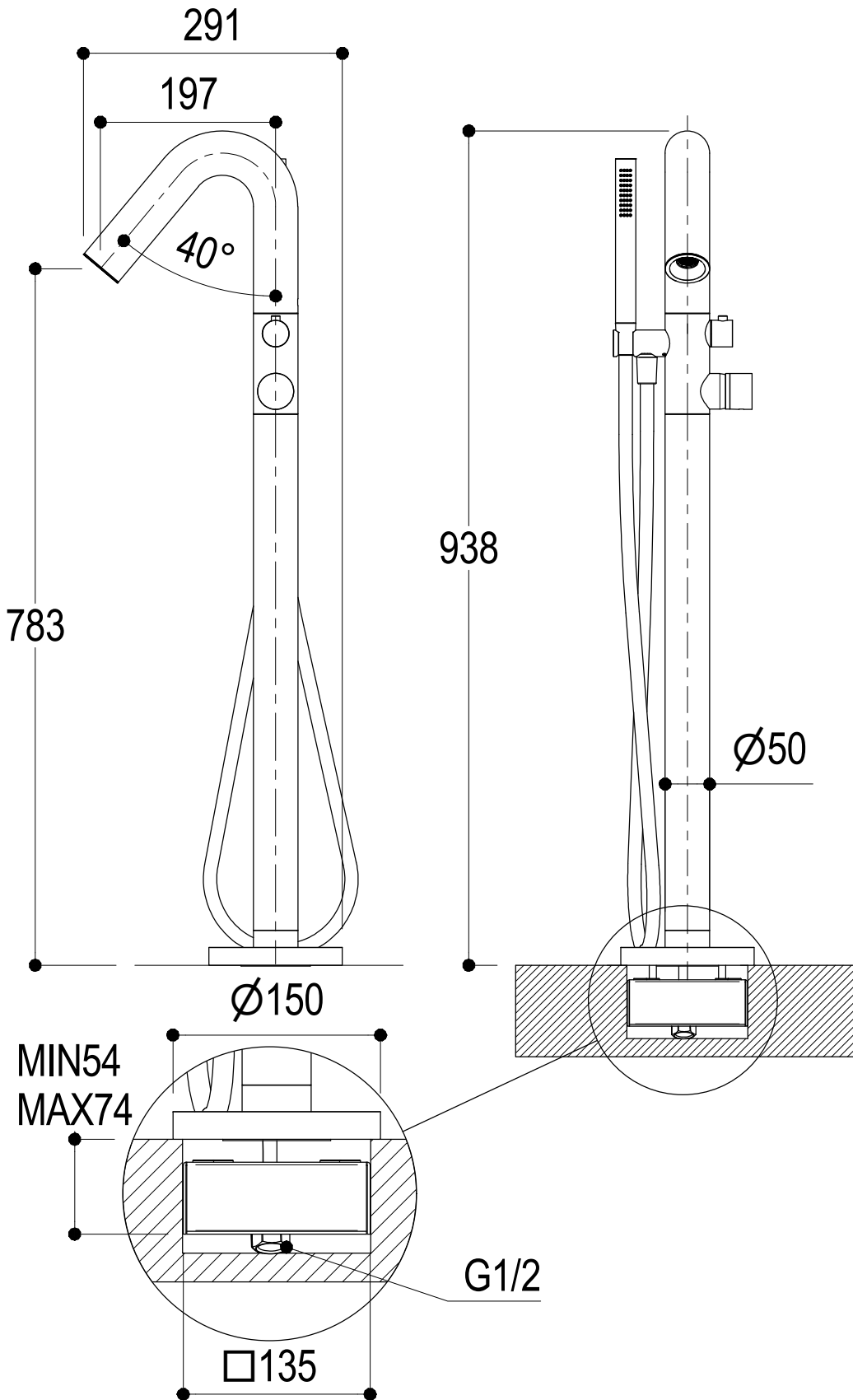


SCHEDA TECNICA / TECHNICAL DATA

RUBINETTERIE RITMONIO S.R.L. si riserva tutti i diritti connessi con il presente documento e con l'oggetto o la materia ivi rappresentati con divieto di riprodurlo, utilizzarlo o renderlo accessibile a terzi in assenza di previa autorizzazione. Disegno CAD non modificabile a mano

RUBINETTERIE RITMONIO S.R.L. will claim all rights related to the present document and with the object or subject represented therein with the prohibition of reproduction, use or disclosure to third parties without previous permission. The Cad plan is not alterable by hand



Vista ISO

Ritmonio
Living a quality experience.
13019 VARALLO - (VC) - ITALY

| | | | | | |
|---------------|---|--------|-------------|----------------|----------|
| SERIE | Ø35 INOX CONCRETE | CODICE | E0BA0475ICM | DATA EMISSIONE | 30/03/16 |
| DENOMINAZIONE | Colonna bordo vasca da terra Standing floor bath group | | | | |
| REVISIONE | EMESSO | | APPROVATO | | |
| / | BOTTA F. | | GIUSTO C. | | |

SCHEDA DI PORTATA / FLOW RATE DATA

RUBINETTERIE RITMONIO S.R.L. si riserva tutti i diritti connessi con il presente documento e con l'oggetto o la materia ivi rappresentati con divieto di riprodurlo, utilizzarlo o renderlo accessibile a terzi in assenza di previa autorizzazione. Disegno CAD non modificabile a mano

RUBINETTERIE RITMONIO S.R.L. will claim all rights related to the present document and with the object or subject represented therein with the prohibition of reproduction, use or disclosure to third parties without previous permission. The Cad plan is not alterable by hand



Living a quality experience.

13019 VARALLO - (VC) - ITALY

I diagrammi riportati di seguito riassumono i valori riscontrati durante le prove di portata dei seguenti articoli. Le prove sono state effettuate con pressioni che variavano da 1 a 5 bar e in posizione di acqua miscelata

The following diagrams sum up the values, taken from flow tests of the following items. Tests were conducted with pressure variations from 1 to 5 bar and with mixed water.

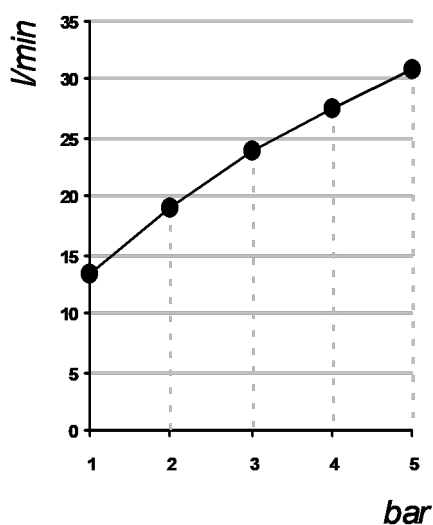
Ø35 INOX CONCRETE

Art. E0BA0475ICM

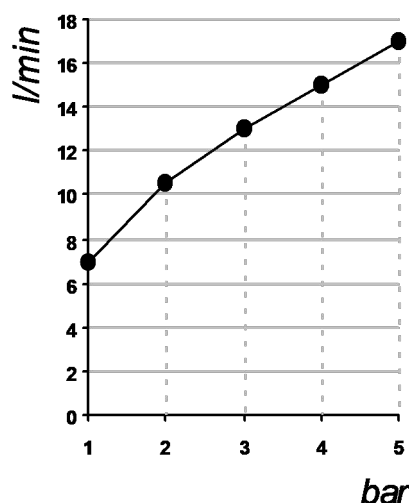
Colonna bordo vasca da terra
Standing floor bath group



Bocca erogazione / Spout



Doccetta / Hand shower



| bar | 1 | 2 | 3 | 4 | 5 |
|-------|------|----|----|------|----|
| l/min | 13.5 | 19 | 24 | 27.5 | 31 |

| bar | 1 | 2 | 3 | 4 | 5 |
|-------|---|------|----|----|----|
| l/min | 7 | 10.5 | 13 | 15 | 17 |

REVISIONE

1

DATA EMISSIONE

26/10/2022