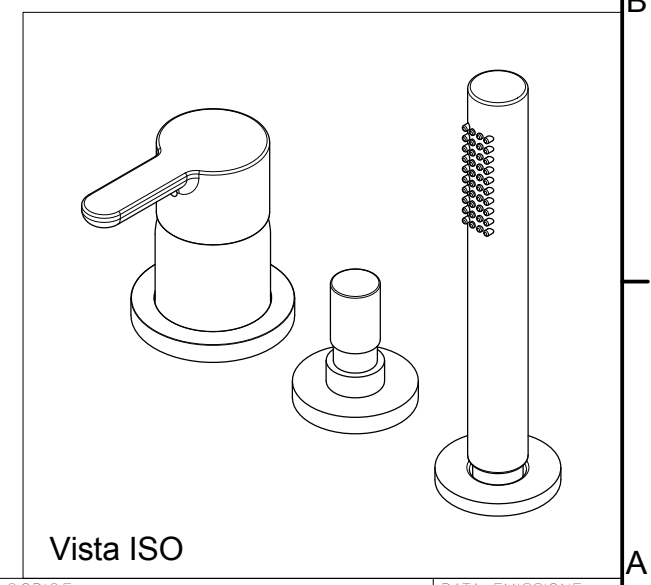
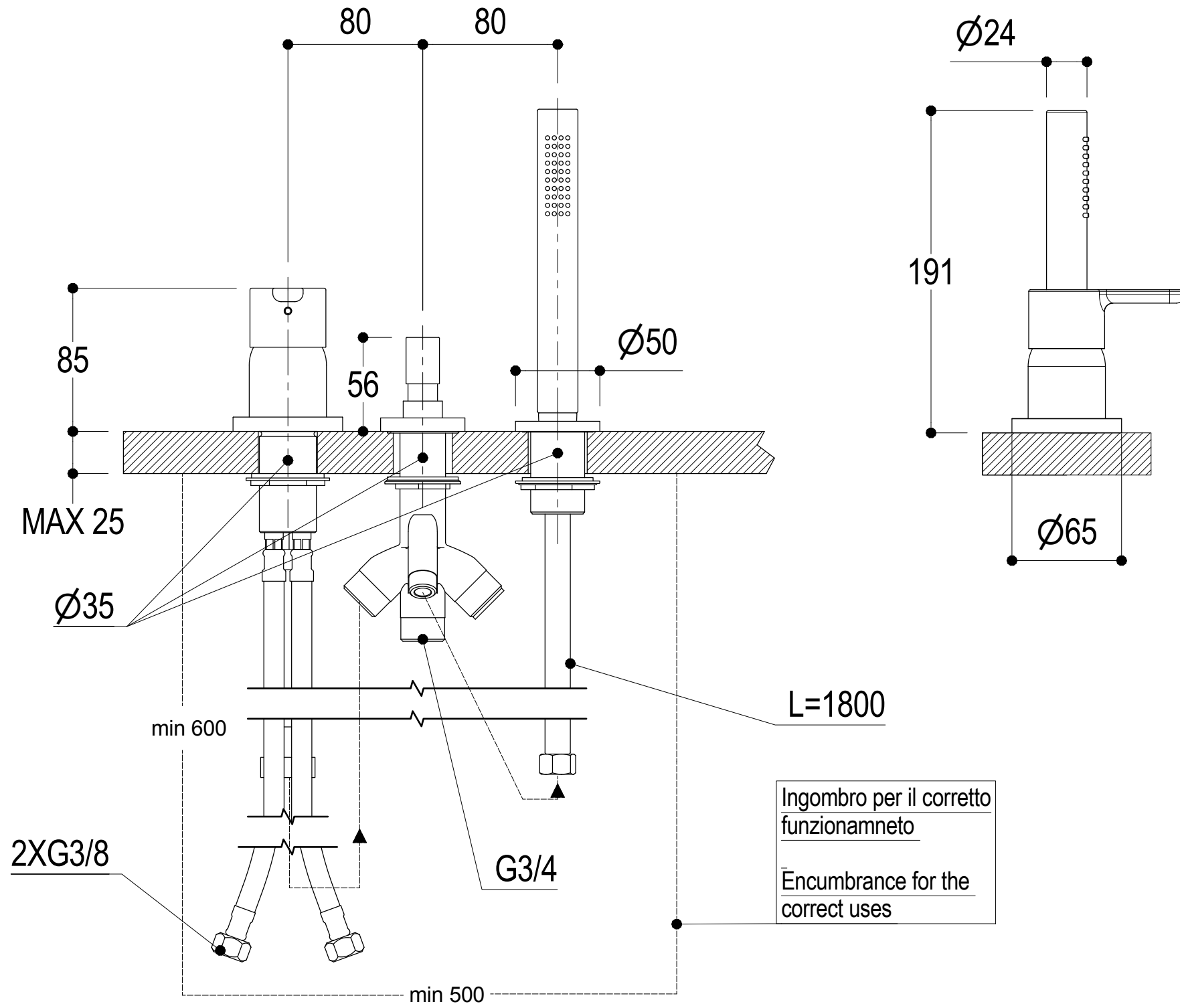


SCHEDA TECNICA / TECHNICAL DATA

RUBINETTERIE RITMONIO S.R.L. si riserva tutti i diritti connessi con il presente documento e con l'oggetto o la materia ivi rappresentati con divieto di riprodurlo, utilizzarlo o renderlo accessibile a terzi in assenza di previa autorizzazione. Disegno CAD non modificabile a mano

RUBINETTERIE RITMONIO S.R.L. will claim all rights related to the present document and with the object or subject represented therein with the prohibition of reproduction, use or disclosure to third parties without previous permission. The Cad plan is not alterable by hand



	SERIE DIAMETRO35 ELEGANCE	CODICE PR54EF201	DATA EMISSIONE 17/07/2021
	DENOMINAZIONE Gruppo per bordo vasca Deck mounted bath group		REVISIONE /
SISTEMA INTEGRATO RITMONIO			1 MODULO D.37 REV. 3

SCHEDA DI PORTATA / FLOW RATE DATA

RUBINETTERIE RITMONIO S.R.L. si riserva tutti i diritti connessi con il presente documento e con l'oggetto o la materia ivi rappresentati con divieto di riprodurlo, utilizzarlo o renderlo accessibile a terzi in assenza di previa autorizzazione. Disegno CAD non modificabile a mano

RUBINETTERIE RITMONIO S.R.L. will claim all rights related to the present document and with the object or subject represented therein with the prohibition of reproduction, use or disclosure to third parties without previous permission. The Cad plan is not alterable by hand



Living a quality experience.

13019 VARALLO - (VC) - ITALY

I diagrammi riportati di seguito riassumono i valori riscontrati durante le prove di portata dei seguenti articoli. Le prove sono state effettuate con pressioni che variavano da 1 a 5 bar e in posizione di acqua miscelata

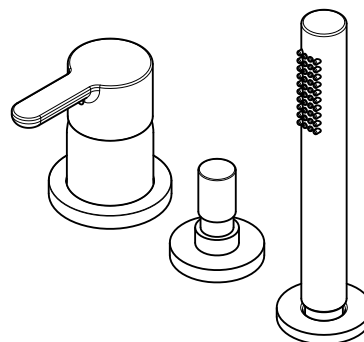
The following diagrams sum up the values, taken from flow tests of the following items. Tests were conducted with pressure variations from 1 to 5 bar and with mixed water.

Ø35 ELEGANCE

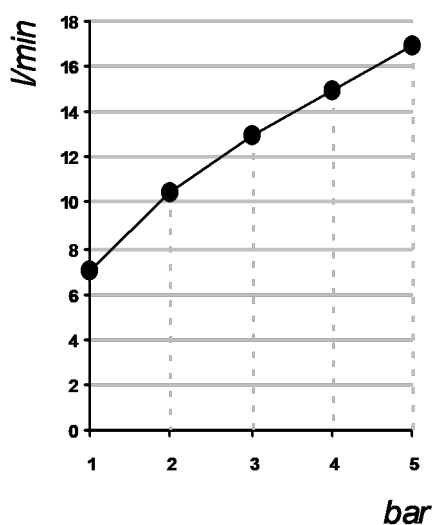
Art. PR54EF201

Gruppo per bordo vasca

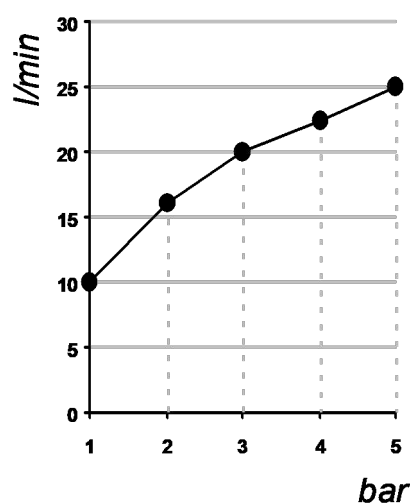
Deck mounted bath group



Doccetta / Hand shower



Uscita / Outlet



bar	1	2	3	4	5
l/min	7	10.5	13	15	17

bar	1	2	3	4	5
l/min	10	16	20	22.5	25

REVISIONE

1

DATA EMISSIONE

06/07/2022