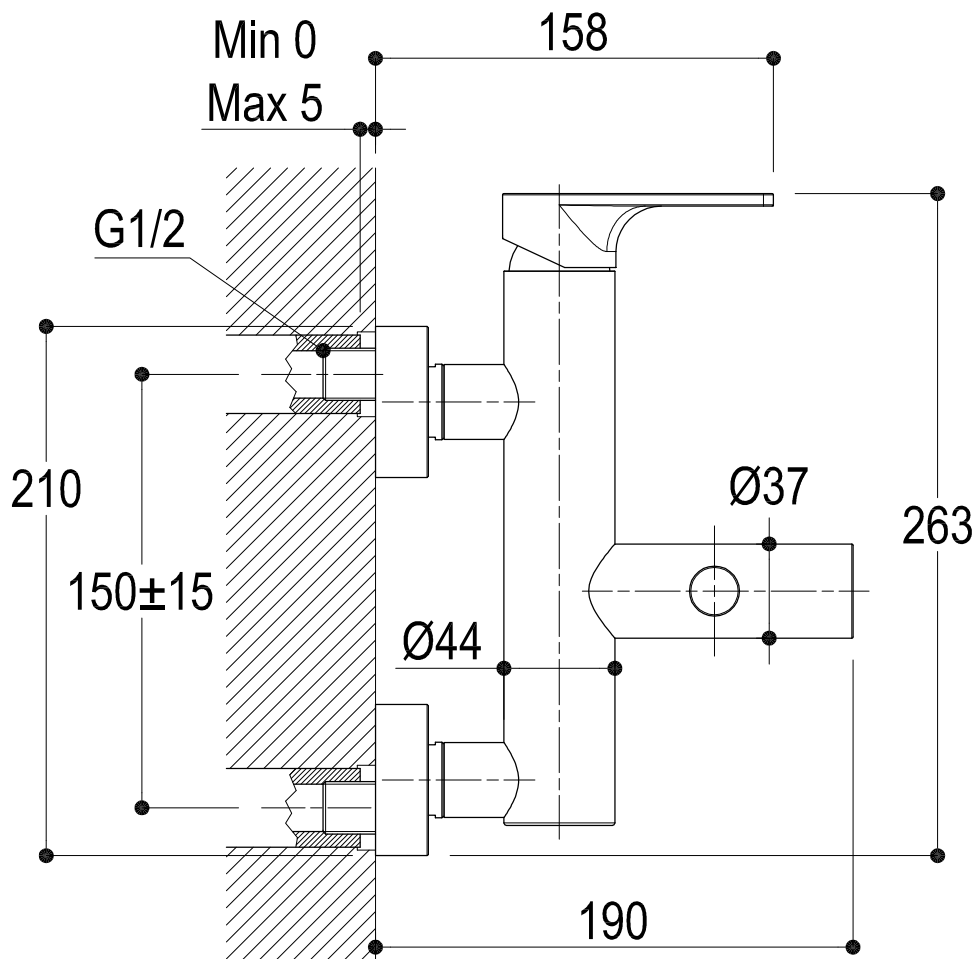
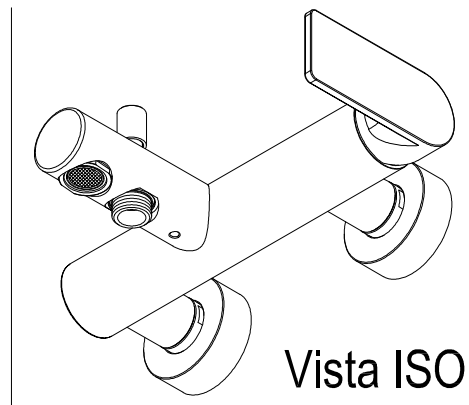
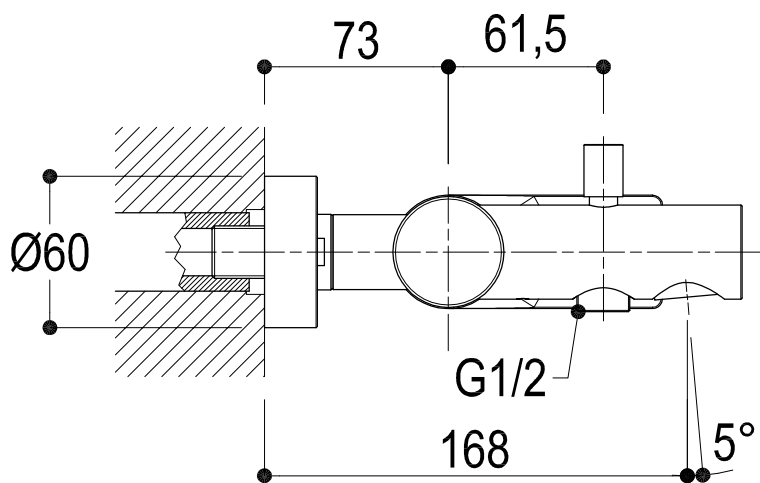



SCHEDA TECNICA / TECHNICAL DATA



 <p>RUBINETTERIE <b>Ritmonio</b> 13019 VARALLO _ (VC) _ ITALY</p>	SERIE	POIS	CODICE	PR31EA201	DATA EMISSIONE	04/12/13
	DENOMINAZIONE					
<p>Miscelatore monocomando esterno per vasca Outer single lever bath mixer</p>						
REVISIONE	EMESSO	ZUMELLA	APPROVATO	GIUSTO		

# SCHEDA DI PORTATA / FLOW RATE DATA

RUBINETTERIE RITMONIO S.R.L. si riserva tutti i diritti connessi con il presente documento e con l'oggetto o la materia ivi rappresentati con divieto di riprodurlo, utilizzarlo o renderlo accessibile a terzi in assenza di previa autorizzazione. Disegno CAD non modificabile a mano

RUBINETTERIE RITMONIO S.R.L. will claim all rights related to the present document and with the object or subject represented therein with the prohibition of reproduction, use or disclosure to third parties without previous permission. The Cad plan is not alterable by hand



Living a quality experience.

13019 VARALLO - (VC) - ITALY

*I diagrammi riportati di seguito riassumono i valori riscontrati durante le prove di portata dei seguenti articoli. Le prove sono state effettuate con pressioni che variavano da 1 a 5 bar e in posizione di acqua miscelata*

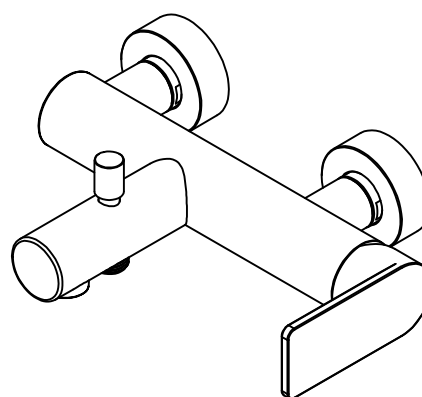
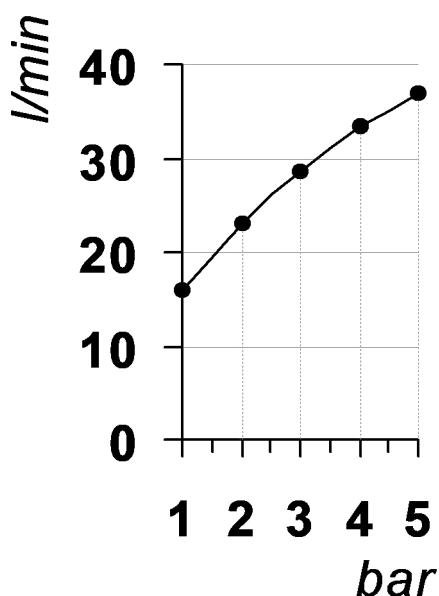
*The following diagrams sum up the values, taken from flow tests of the following items. Tests were conducted with pressure variations from 1 to 5 bar and with mixed water.*

## POIS

### Art. PR31EA201

*Miscelatore monocomando esterno per vasca*  
*External single lever bath mixer*

Portata con aeratore  
*Flow rate with aerator*



bar	1	2	3	4	5
l/min	16	23	28.5	33.5	37

REVISIONE

/

DATA EMISSIONE

22/06/2022