



# Ritmonio

Living a quality experience.

## Ø35

### DIAMETRO35 IMPRONTE

PR51HT101	PR51HU101
PR51HT201	PR51HU201
PR51HP101	PR51HQ101
PR51HP202	PR51HQ202
PR51HP102	PR51HQ102
PR51HR201	PR51HS201
PR51HR101	PR51HS101
PR51HT202	PR51HU202
PR51HT102	PR51HU102
PR51HV201	PR51HW201
PR51HV101	PR51HW101

- IT** Istruzioni di montaggio, d'uso e manutenzione - leggere attentamente prima dell'installazione
- EN** Assembly, use and maintenance instructions - read carefully before installing
- FR** Instructions de montage, d'utilisation et d'entretien - lire attentivement avant l'installation
- DE** Montage-, Gebrauchs- und Wartungsanleitung - vor der Installation aufmerksam lesen
- ES** Instrucciones de montaje, de uso y manutención - leer atentamente antes de la instalación

- IT** Attenzione: L'installazione deve essere eseguita da personale qualificato
- EN** Warning: this product must be installed by qualified people
- FR** Attention: L'installation doit être exécutée par un personnel qualifié
- DE** Achtung: Die Installation muss von qualifiziertem Fachpersonal vorgenommen werden
- ES** Atención: La instalación deberá ser efectuada por personal cualificado

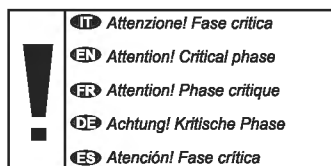
RITMONIO IS A CERTIFIED COMPANY

**(IT)** Attenzione: L'installazione deve essere eseguita da personale qualificato. **(EN)** Warning: this product must be installed by qualified people. **(FR)** Attention: L'installation doit être exécutée par un personnel qualifié. **(DE)** Achtung: Die Installation muss von qualifiziertem Fachpersonal vorgenommen werden. **(ES)** Atención: La instalación deberá ser efectuada por personal cualificado.

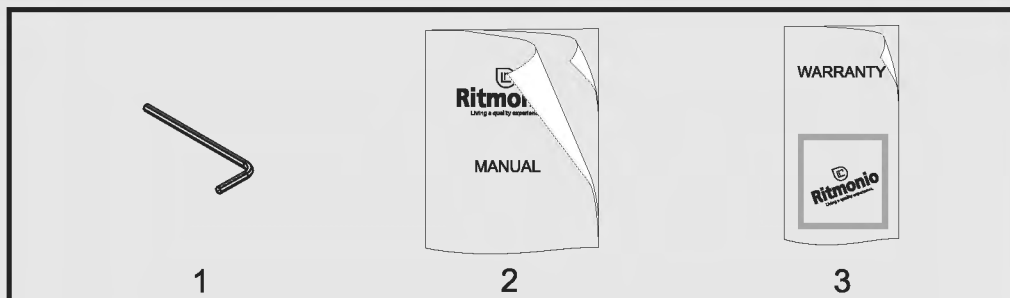
### dati tecnici - technical data - informations techniques - technische daten - datos técnicos

Pressione di alimentazione_ Working pressure_ Pression d'utilisation_ Betriebsdruck_ Presión de alimentación _____	= 1 - 4 bar *
Pressione consigliata_ Recommended pressure_ Pression conseillée_ Empfohlene Betriebsdruck_ Presión aconsejada _____	= 3 bar
Pressione minima_ Minimum pressure_ Pression minimum_ Min. Druck_ Presión mínima _____	= 1 bar
Differenza di pressione fra acqua calda e acqua fredda_ Pressure difference between hot water and cold water_ Différence de pression entre eau chaude et eau froide_ Drucksunterschied zwischen warmes-und-kaltes Wasser_ Diferencia de presi òn entre agua caliente y agua fría. _____	= 1 bar max
Temperatura max acqua calda_ Max temperature hot water_ Température maximale d'eau chaude_ Max Kalt-und Warmwasser_ Temperatura máxima del agua caliente. _____	= 70°C
Temperatura consigliata acqua calda_ Recommended hot water temperature_ Température conseillée eau chaude_ Empfehlte Betriebstemperatur warmes Wasser_ Temperatura recomendada agua caliente. _____	= 65°C
Temperatura consigliata acqua fredda_ Recommended cold water temperature_ Température conseillée eau froide_ Empfehlte Betriebstemperatur kaltes Wasser_ Temperatura recomendada agua fría. _____	= 15°C
Differenziale termico acqua calda/acqua fredda consigliato_ Recommended hot water / cold water thermal differential_ Différentiel thermique eau chaude/eau froide conseillé_ Empfehlte Thermodifferential warmes-und-kaltes Wasser_ Diferencial térmico agua caliente/agua fría recomendado. _____	= 50°C

\* **(IT)** Non si assicurano le caratteristiche standard del prodotto al di sotto di 1 bar. Sopra a 4 bar è necessario l'uso di un regolatore di pressione. In caso di mancato rispetto delle indicazioni qui indicate Rubinetterie Ritmonio Srl non risponde del difettoso funzionamento del prodotto e degli eventuali danni causati. **(EN)** Product standard characteristics cannot be guaranteed if pressure is inferior to 1 bar. Above 4 bar a pressure regulator must be installed. Failure to follow the indications below releases Rubinetterie Ritmonio Srl from any responsibility regarding product malfunctioning and resulting damages. **(FR)** Les caractéristiques standards du produit ne sont pas assurées au-dessous de 1 bars. Au-dessus de 4 bars, utiliser un régulateur de pression. En cas de non-respect des indications ici indiquées Rubinetterie Ritmonio Srl ne répond pas du fonctionnement défectueux du produit et des dommages éventuels qu'il a provoqués. **(DE)** Bei einem Druck von weniger als 1 bar können die Standardmerkmale des Produkts nicht gewährleistet werden. Bei einem Druck von mehr als 4 bar wird ein Druckregler benötigt. Bei Nichtbeachtung der vorliegenden Hinweise übernimmt die Firma Rubinetterie Ritmonio Srl keinerlei Haftung für den fehlerhaften Betrieb des Produkts und für etwaige, dadurch hervorgerufene Schäden. **(ES)** No se garantizan las características estándares del producto por debajo de 1 bar. Por encima de 4 bar es necesario el uso de un regulador de presión. En caso de incumplimiento de las indicaciones indicadas Rubinetterie Ritmonio Srl no responde del defectuoso funcionamiento del producto y de los eventuales daños causados.

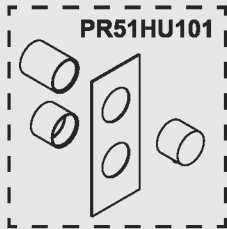
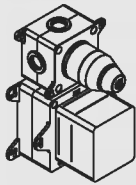


### Contenuto della confezione/Package content

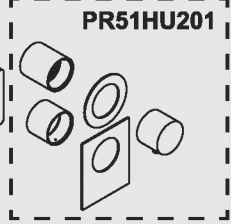
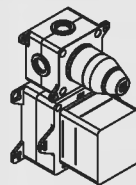


- 1\_Utensili per installazione manutenzione/Installation and maintenance tools
- 2\_Manuale di installazione/Installation manual
- 3\_Certificato di garanzia/Warranty certificate

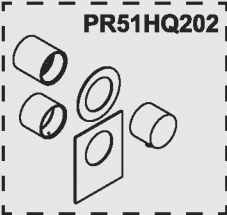
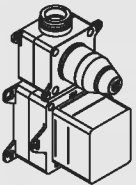
**PR51HT101**



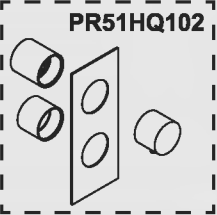
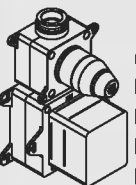
**PR51HT201**



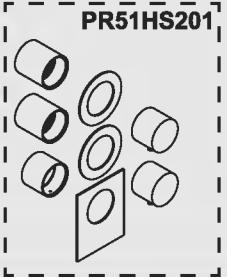
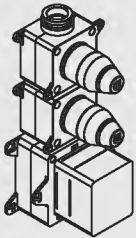
**PR51HP202**



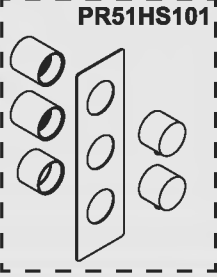
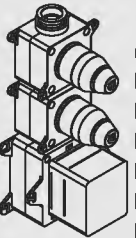
**PR51HP102**



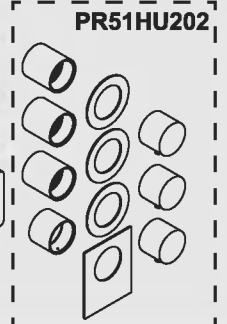
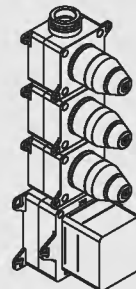
**PR51HR201**



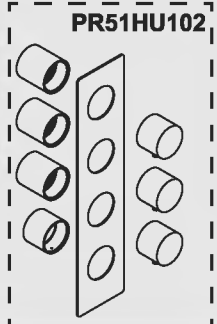
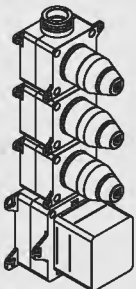
**PR51HR101**



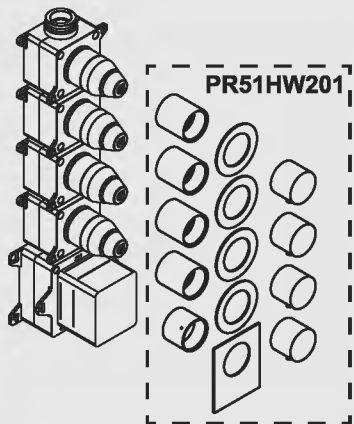
**PR51HT202**



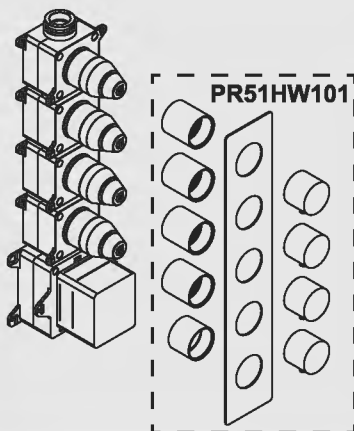
**PR51HT102**



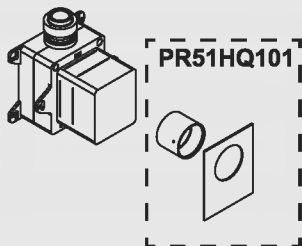
### PR51HV201



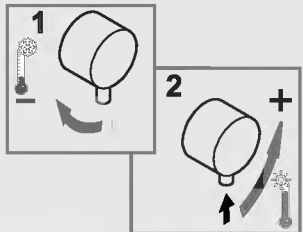
### PR51HV101



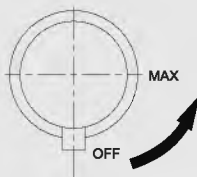
### PR51HP101



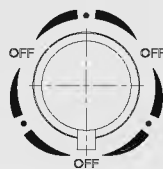
comando miscelatore - mixer control  
- commande melangeure -  
mischschalter - mando mezclador



comando portata - flow rate  
control - commande de la  
portée - ladefähigkeitschalter  
- mando caudal



comando deviatore - diverter  
control - commande  
inverseur - lenkschalter -  
mando desviador



**IT** *Attenzione! I tubi d'alimentazione devono essere sciacquati/spurgati con cura prima dell'installazione del dispositivo, in modo che non rimangano impurità e aria al suo interno. Attraverso tubazioni non sciacquate a fondo o attraverso la rete idrica generale, nel dispositivo possono entrare corpi estranei in grado di danneggiare il prodotto impedendo il corretto funzionamento. Si raccomanda pertanto di prevedere l'utilizzo di filtri anche nell'impianto generale. Assicurarsi che l'impianto sia protetto da forti sbalzi di pressione, anche occasionali, comunemente chiamati colpi d'ariete. Qualora non lo fosse, predisporre dispositivi adeguati per prevenire tale fenomeno. I colpi d'ariete possano causare danni e/o rotture.*

**EN** *Caution! The water supply pipes must be washed/drained with care before the device installation, so that no impurities and air remain inside. Foreign objects, that could prevent the product from operating properly, may enter in the device through not carefully washed pipes or through the general water network. It is therefore recommended the use of filters also in the general system. Ensure that the system is protected against sudden changes in pressure, even occasional, commonly called water hammer. If it is not, set up appropriate arrangements to prevent this phenomenon. The water hammer can cause damage and / or breakage.*

**FR** *Attention! Les tuyaux d'alimentation doivent être rincés/saignés avec soin avant l'installation du dispositif, de façon que de copeaux ou l'air ne restent pas à l'intérieur. A travers les conduites non rincées à fond ou à travers le réseau hydrique général, dans le dispositif peuvent entrer des corps étrangers qui peuvent détériorer le produit, empêchant un fonctionnement correct. On recommande pourtant d'installer des filtres sur le système général. Assurez-vous que le système soit protégé contre les brusques changements de pression, même occasionnels, communément appelés les coups de bélier. Si ce n'est pas, mettre en place les mesures appropriées pour prévenir ce phénomène. Les coups de bélier peuvent causer des dommages et / ou des ruptures.*

**DE** *Achtung! bevor die Vorrichtung zu installieren, bitte spülen / säubern Sie die Zuleitungsröhre sorgfältig aus, um alle Spannen, Schweiß und Hanfrückstände und Luft bzw alle Verunreinigungen vom Inneren der Röhre zu entfernen. Durch nicht sorgfältig gespülte Rohrleitungen bzw durch das allgemeine Wassernetz können Fremdkörper in den Vorrichtung eintreten, die das Produktenge beschädigen können. Es ist dann empfehlenswert die allgemeine Anlage mit Filtern auszustatten. Stellen Sie sicher dass das System von plötzlichen Druckveränderungen, auch gelegentliche, die Wasserschläge genannt sind. Wenn es nicht, bitte Geräte setzen dieses Phänomen zu verhindern. Wasserschlag kann Schäden und Bruch verursachen.*

**ES** *Cuidado! los tubos de alimentación tienen que ser enjuagados/purgados escrupulosamente antes de instalar el dispositivo de manera que no haya virutas, residuos de soldadura o cáñamo o aire al interior de los tubos. A través de los tubos no perfectamente enjuagados o de la red hidrica general pueden entrar en el dispositivo algunos cuerpos extraños que pueden dañar el producto, impidiendo el correcto funcionamiento. Les recomendamos por lo tanto que instalen los filtros en la instalación general. Segurarse que la instalación sea protegida por fuerte saltas de presión, también ocasional, comúnmente llamados golpes de aries. En caso que no lo fuera, predisponer aparatos adecuados para prevenir tal fenómeno. Los golpes de aries pueden causar daños y/o roturas.*

## Installazione/Installation

1

**IT** *Procedere all'installazione delle parti interne come da istruzioni "Built-in Parts":*

**1405** - per cod. PR51HP101, PR51HQ101

**1384** - per cod. PR51HT101, PR51HT201, PR51HU101, PR51HU201

**1383** - per cod. PR51HP202, PR51HP102, PR51HR201, PR51HR101, PR51HT202, PR51HT102, PR51HV201, PR51HV101, PR51HQ202, PR51HQ102, PR51HS201, PR51HS101, PR51HU202, PR51HU102, PR51HW201, PR51HW101

**EN** *For the installation of the inner parts please follow the « Built-in Parts » section:*

**1405** - for cod. PR51HP101, PR51HQ101

**1384** - for cod. PR51HT101, PR51HT201, PR51HU101, PR51HU201

**1383** - for cod. PR51HP202, PR51HP102, PR51HR201, PR51HR101, PR51HT202, PR51HT102, PR51HV201, PR51HV101, PR51HQ202, PR51HQ102, PR51HS201, PR51HS101, PR51HU202, PR51HU102, PR51HW201, PR51HW101

**FR** *Installer les parties internes suivant les instructions de la section "Built-in Parts":*

**1405** - pour cod. PR51HP101, PR51HQ101

**1384** - pour cod. PR51HT101, PR51HT201, PR51HU101, PR51HU201

**1383** - pour cod. PR51HP202, PR51HP102, PR51HR201, PR51HR101, PR51HT202, PR51HT102, PR51HV201, PR51HV101, PR51HQ202, PR51HQ102, PR51HS201, PR51HS101, PR51HU202, PR51HU102, PR51HW201, PR51HW101

**DE** *Für die Installation der UP-Teile folgen Sie bitte die Abschnitt "Built-in Parts":*

**1405** - für cod. PR51HP101, PR51HQ101

**1384** - für cod. PR51HT101, PR51HT201, PR51HU101, PR51HU201

**1383** - für cod. PR51HP202, PR51HP102, PR51HR201, PR51HR101, PR51HT202, PR51HT102, PR51HV201, PR51HV101, PR51HQ202, PR51HQ102, PR51HS201, PR51HS101, PR51HU202, PR51HU102, PR51HW201, PR51HW101

**ES** *Para instalar las partes internas seguir la sección "Built-in Parts":*

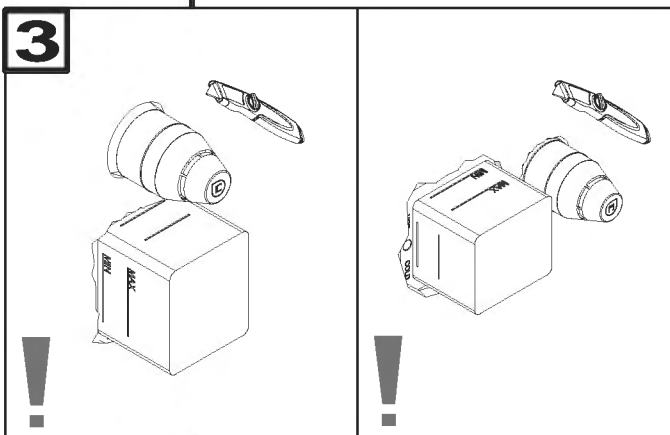
**1405** - para cod. PR51HP101, PR51HQ101

**1384** - para cod. PR51HT101, PR51HT201, PR51HU101, PR51HU201

**1383** - para cod. PR51HP202, PR51HP102, PR51HR201, PR51HR101, PR51HT202, PR51HT102, PR51HV201, PR51HV101, PR51HQ202, PR51HQ102, PR51HS201, PR51HS101, PR51HU202, PR51HU102, PR51HW201, PR51HW101

**2**

- IT** Terminata l'installazione "Built-in Parts" procedere secondo le istruzioni seguenti.
- EN** After the installation of the inner parts, please follow the instructions here below.
- FR** Après l'installation des parties internes, procéder avec les instructions suivantes.
- DE** Nach der Installation der UP-Teile, gehen Sie bitte mit den folgenden Anleitungen weiter.
- ES** Después de la instalación de las partes empotradas, continuar por favor con las instrucciones siguientes.

**3**

**IT** Tagliare la copertura dell'incasso a filo rivestimento.

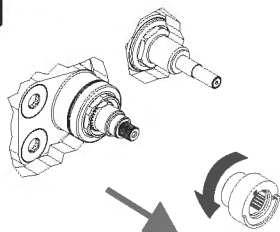
**EN** Cut the built-in cover flush with the cladding.

**FR** Couper le couvercle encastré au ras du bardage.

**DE** Schneiden Sie die Einbauabdeckung bündig mit der Verkleidung ab.

**ES** Cortar la tapa empotrada a ras con el revestimiento

- IT** Se installato orizzontalmente, procedere con punto 4. Se installato verticalmente, procedere al punto 6.
- EN** If installed horizontally, proceed with step 4. If installed vertically, proceed to step 6.
- FR** Si l'appareil est installé horizontalement, passer à l'étape 4. Si l'appareil est installé verticalement, passer à l'étape 6.
- DE** Bei horizontaler Installation, fahren Sie mit Schritt 4 fort. Bei vertikaler Installation, fahren Sie mit Schritt 6 fort.
- ES** Si se instala horizontalmente, siga con el paso 4. Si se instala verticalmente, siga con el paso 6.

**4**

**IT** Ruotare il particolare in plastica di 90 gradi.

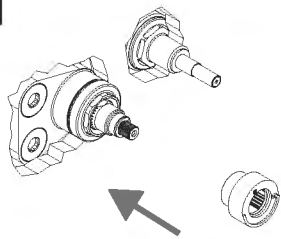
**EN** Turn the plastic element 90 degrees.

**FR** Tourner l'élément en plastique de 90 degrés.

**DE** Drehen Sie das Kunststoffelement um 90 Grad.

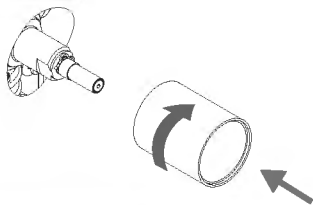
**ES** Gire el elemento de material plástico 90 grados.

**5**



DEVIATORE - DIVERTER - INVERSEUR  
UMSTELLER - DESVIADOR

**6.a**



**IT** *Attenzione! Il particolare non deve essere avvitato fino a battuta.*

**EN** *Attention!! Screw on the part till the stop.*

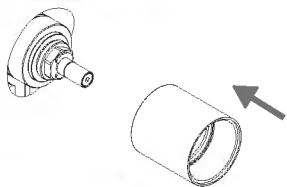
**FR** *Attention!! Visser la pièce jusqu'à l'arrêt.*

**DE** *Achtung!! Schrauben Sie das Teil zum Stillstand ein.*

**ES** *Cuidado!! Atomillar la pieza hasta el tope.*

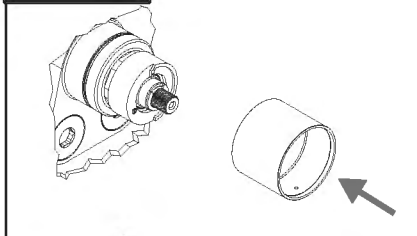
RUBINETTO D'ARRESTO - STOP VALVE - ROBINET D'ARRET  
ABSPERRVENTIL - VALVULA DE CIERRE

**6.b**

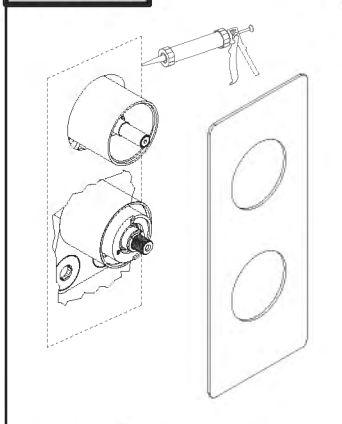


TERMOSTATICO - THERMOSTATIC - THERMOSTATIQUE  
THERMOSTATISCH - TERMOSTÁTICO

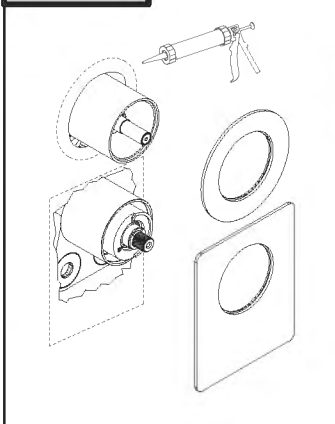
**6.c**



**7.a**



**7.b**



**IT** Sigillare con silicone la zona indicata per evitare infiltrazioni d'acqua.

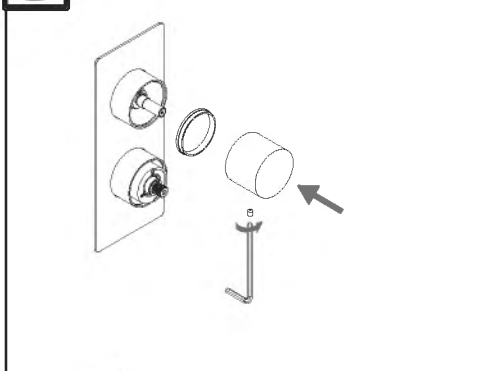
**EN** Seal the showed area with silicone in order to avoid water infiltrations.

**FR** Cacheter avec silicone la zone indiquée pour éviter des infiltrations d'eau.

**DE** Versiegeln Sie bitte mit Silikon das gezeigte Teil, um Wasserinfiltrationen zu vermeiden.

**ES** Sellar con siliconas la zona indicada para evitar infiltraciones de agua.

**8**





**PR51MF001**



**PR51MF002**



**PR51MF003**



**PR51MF004**



**IT** *Comando venduto separatamente*

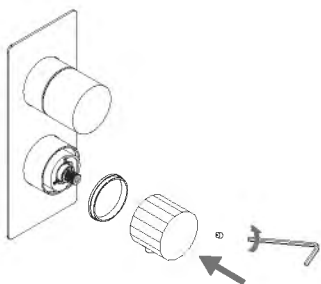
**EN** *Handle sold separately*

**FR** *Commande vendu séparément*

**DE** *Griff separat verkauft*

**ES** *Mando vendido separatamente*

**9**



**IT** *Schede tecniche e schede ricambi sono consultabili sul nostro sito [www.ritmonio.it](http://www.ritmonio.it)*

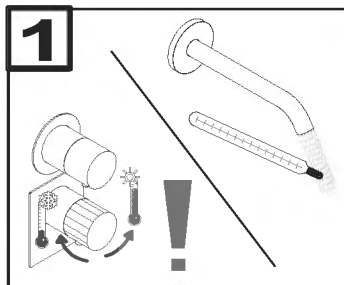
**EN** *Technical data sheets and spare parts sheets are available on our website [www.ritmonio.it](http://www.ritmonio.it)*

**FR** *Les fiches techniques et les fiches de pièces détachées sont disponibles sur notre site web [www.ritmonio.it](http://www.ritmonio.it)*

**DE** *Technische Datenblätter und Ersatzteilblätter finden Sie auf unserer Website [www.ritmonio.it](http://www.ritmonio.it)*

**ES** *Las hojas de datos técnicos y de piezas de recambio están disponibles en nuestro sitio web [www.ritmonio.it](http://www.ritmonio.it)*

**Istruzioni per la regolazione della cartuccia termostatica**  
**Instructions for the thermostatic cartridge regulation**  
**Instructions pour le réglage de la cartouche thermostatique**  
**Anweisungen für die Thermostaticpatronregelung**  
**Instrucciones para el reglaje del cartucho termostatico**



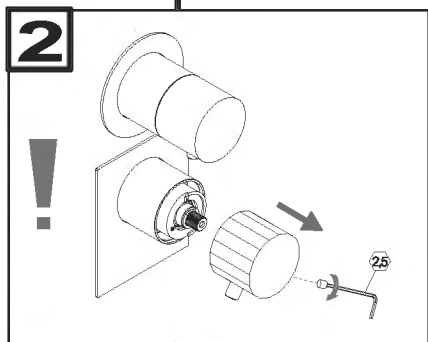
**IT** Aprire l'acqua e, andando ad agire sul comando, portare la temperatura a 38°C.

**EN** Open water and, acting on the lever, bring the temperature to 38°C.

**FR** Ouvrir l'eau et, en agissant sur la commande, porter la température à 38°C.

**DE** Das Wasser öffnen und, beim der Bedienung handeln, die Temperatur auf 38°C bringen.

**ES** Abrir el agua y obrando sobre el mando, traer la temperatura a 38°C.



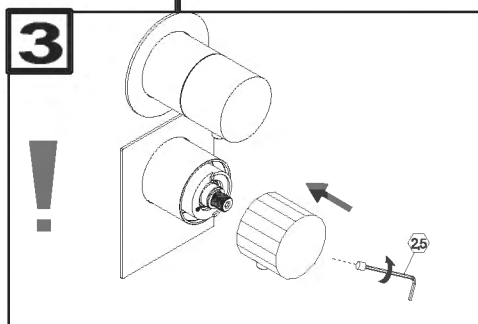
**IT** Sfilare il comando senza ruotarlo ulteriormente.

**EN** Unthread the lever without turning it further.

**FR** Enlever le levier de commande sans le tourner ultérieurement.

**DE** Die Bedienung herausziehen ohne die weiter zu drehen.

**ES** Desfilas el mando sin girarlo otra vez.



**IT** Rimontare il comando mantenendo la leva rivolta verso il basso come in figura.

**EN** Refit the lever keeping it downward, see drawing.

**FR** Remonter le levier de commande en le tournant vers le bas, comme dans la figure.

**DE** Die Bedienung weiter montieren mit den Hebel nach unten gekehrt, siehe Zeichnung.

**ES** Volver a montar el mando manteniendo la palanca abajo como en el diseño.

**II) Note importanti** La corretta osservanza delle seguenti istruzioni di installazione, uso e manutenzione permette il funzionamento e il mantenimento ottimali del prodotto. L'azienda **non** garantisce i propri prodotti nel caso di danni conseguenti all'inosservanza delle istruzioni. **Avvertenze** E' consigliabile montare un regolatore di pressione a monte dell'impianto di alimentazione per assicurare una pressione costante di 3 bar. Prima di procedere al montaggio verificare che le condutture di alimentazione siano prive di residui e chiudere l'impianto.

Al fine di evitare il rischio di danni a cose e persone è necessario seguire con attenzione le istruzioni di installazione, d'uso e manutenzione. Tenere fuori dalla portata dei bambini.

**Cura, pulizia e manutenzione** Si raccomanda di adottare le opportune precauzioni di seguito citate per preservare le caratteristiche originali estetiche, pena la comparsa di macchie di ossidazione permanenti e/o depositi di calcare (spesso con presenza di ferro) difficilmente eliminabili. Si consiglia di lavare il prodotto con sapone liquido diluito in acqua o detersivi al sapone, risciacquare, quindi asciugare con un panno morbido in cotone (non utilizzare mai spugne o pagliette abrasive). Operazione da fare tanto spesso quanto l'acqua è più ricca di calcare. Idealmente dopo ogni utilizzo specialmente sulle finiture speciali (diverse da cromo tradizionale). Sono assolutamente da evitare prodotti detersivi abrasivi oppure aggressivi a base di cloro (acido cloridrico), ammoniaca, acido fosforico, ipoclorito di sodio (candeggina, conegrina ecc.), idrossido di sodio (soda caustica), acido acetico.

**Attenzione:** si raccomanda di verificare l'idoneità dei detersivi utilizzati. I prodotti usati per la pulizia delle ceramiche o dei piani di lavoro cucina non sono da utilizzare per la pulizia della rubinetteria.

**III) Important information** Complying thoroughly with the following installation, use and maintenance instructions allows the best product working and maintenance. The company **does not** warrant their products in case of damages caused by the non-compliance of these instructions. **Warning** It is suggested to assemble a pressure regulator before the inlet piping line to ensure a 3-bar constant pressure. Before assembling, verify that the inlet piping lines are free of any waste, then close the installation.

In order to avoid the risk of damage to property and people need to be monitored carefully to the instructions of installation, use and maintenance. Keep away from the reach of children.

**Care, cleaning and maintenance** It is recommended to take the appropriate precautions mentioned below to preserve the original aesthetic characteristics, otherwise permanent oxidation stains and/or limestone deposits (often with the presence of iron) that are difficult to remove will appear. It is recommended to wash the product with liquid soap diluted in water or soap detergents, rinse, then dry with a soft cotton cloth (never use abrasive sponges or wool pads). This operation should be carried out as often as the water is richer in limescale. Ideally after each use, especially on special finishes (other than traditional chrome). Abrasive or aggressive detergents based on chlorine (hydrochloric acid), ammonia, phosphoric acid, sodium hypochlorite (bleach, conegrin, etc.), sodium hydroxide (caustic soda) and acetic acid must be avoided.

**Attention:** it is recommended to check the suitability of the detergents used. Products used for ceramics or kitchen worktops cleaning are not to be used for taps and fittings cleaning.

**IV) Remarques Importantes** Le respect des instructions d'installation, d'utilisation et d'entretien permet d'optimiser le fonctionnement et la longévité du produit. La société **ne** garantit pas ses produits dans le cas de dommages conséquents au non respect des instructions. **Précautions** Il est conseillé de monter un régulateur de pression en amont de l'installation d'alimentation pour assurer une pression constante de 3 bars. Avant de procéder au montage, vérifier que les arrivées d'alimentation ne sont pas obstruées par des résidus et fermer l'alimentation.

Afin d'éviter les risques de dommages aux biens et aux personnes doivent être surveillées attentivement les instructions d'installation, d'utilisation et d'entretien. Tenir hors de la portée des enfants.

**Entretien, nettoyage et maintenance** Il est recommandé de prendre les précautions appropriées mentionnées ci-dessous pour préserver les caractéristiques esthétiques d'origine, sinon des taches d'oxydation permanentes et/ou des dépôts calcaires (souvent en présence de fer) difficiles à éliminer apparaîtront. Il est recommandé de laver le produit avec du savon liquide dilué dans de l'eau ou des détergents savonneux, de le rincer, puis de le sécher avec un chiffon doux en coton (ne jamais utiliser d'éponges abrasives ou de laine). Cette opération doit être effectuée aussi souvent que l'eau est plus riche en calcaire. Idéalement après chaque utilisation, surtout sur les finitions spéciales (autres que le chrome traditionnel). Les détergents abrasifs ou agressifs à base de chlore (acide chlorhydrique), d'ammoniac, d'acide phosphorique, d'hypochlorite de sodium (eau de Javel, conegrine, etc.), d'hydroxyde de sodium (soude caustique) et d'acide acétique sont à éviter.

**Attention:** il est recommandé de vérifier l'adéquation des détergents utilisés. Les produits utilisés pour le nettoyage des plans de travail en céramique ou de cuisine ne doivent pas être utilisés pour le nettoyage des robinets et des raccords.

**DE Wichtige anmerkungen** Die korrekte der folgenden Einbau-, Bedienungs- und Wartungsanleitungen garantiert ein optimales Funktionieren und eine optimale Instandhaltung des Produktes. Die Firma haftet nicht für die von ihr hergestellten Produkte, falls Schaden auftreten, die auf die Nichteinhaltung der Anweisungen zurückzuführen sind. **Hinweise** Es ist ratsam, auf die Zuleitungsanlage einen Druckregler zu montieren, um einen gleichbleibenden Druck von 3 bar zu garantieren. Bevor man mit der Montage beginnt, kontrollieren, ob es in den Zuleitungen keine Ruckstände gibt, und die Anlage schließen. Für Kinder unzugänglich aufbewahren.

**Pflege, Reinigung und Wartung** Es wird empfohlen, die nachstehend genannten Vorsichtsmaßnahmen zu treffen, um die ursprünglichen ästhetischen Eigenschaften zu erhalten, da sonst permanente Oxidationsflecken und/oder Kalkablagerungen (oft in Gegenwart von Eisen) auftreten, die schwer zu entfernen sind. Es wird empfohlen, das Produkt mit flüssiger Seife, die in Wasser oder Seifenreinigungsmitteln verdünnt ist, zu waschen, zu spülen und dann mit einem weichen Baumwolltuch zu trocknen (niemals Scheuerschwämme oder Wollpads verwenden). Dieser Vorgang sollte so oft wie möglich durchgeführt werden, da das Wasser kalkhaltiger ist. Ideal nach jedem Gebrauch, insbesondere bei speziellen Oberflächen (außer herkömmlichem Chrom). Scheuernde oder aggressive Reinigungsmittel auf Basis von Chlor (Salzsäure), Ammoniak, Phosphorsäure, Natriumhypochlorit (Bleichmittel, Conegrin, etc.), Natriumhydroxid (Natronlauge) und Essigsäure sind zu vermeiden.

**Achtung:** Es wird empfohlen, die Eignung der verwendeten Reinigungsmittel zu überprüfen. Produkte, die zur Reinigung von Keramik- oder Küchenarbeitsplatten verwendet werden, dürfen nicht für die Reinigung von Armaturen und Armaturen verwendet werden.

**ES Nota importante** El uso correcto de las siguientes instrucciones para la instalación, modo de empleo y manutención hace que el funcionamiento y el mantenimiento del producto sea óptimo. La empresa no garantiza sus productos en caso de daños que se puedan producir por el incumplimiento de las instrucciones. **Advertencias** Se aconseja un regulador de presión al final de la instalación de alimentación para asegurar una presión constante de 3 bar. Antes de efectuar el montaje verificar que los conductos de alimentación no contengan residuos y cerrar la instalación.

Con el fin de evitar el riesgo de daños a la propiedad y las personas deben ser supervisados cuidadosamente a las instrucciones de instalación, uso y mantenimiento. Mantener fuera del alcance de los niños.

**Cuidado, limpieza y mantenimiento** Se recomienda tomar las precauciones apropiadas que se mencionan a continuación para preservar las características estéticas originales, de lo contrario aparecerán manchas de oxidación permanente y/o depósitos de caliza (a menudo con la presencia de hierro) que son difíciles de eliminar. Se recomienda lavar el producto con jabón líquido diluido en agua o detergentes jabonosos, enjuagar y secar con un paño de algodón suave (no utilizar nunca esponjas abrasivas o almohadillas de lana). Esta operación debe realizarse siempre que el agua sea más rica en cal. Idealmente después de cada uso, especialmente en acabados especiales (distintos al cromo tradicional). Deben evitarse los detergentes abrasivos o agresivos a base de cloro (ácido clorhídrico), amoníaco, ácido fosfórico, hipoclorito de sodio (lejía, coneegrina, etc.), hidróxido de sodio (sosa cáustica) y ácido acético.

**Atención:** se recomienda comprobar la idoneidad de los detergentes utilizados. Los productos utilizados para la limpieza de cerámicas o encimeras de cocina no deben utilizarse para la limpieza de grifos y accesorios.

**IT** Conservare il presente documento per un corretto uso e manutenzione del prodotto. **EN** Keep this document for proper use and maintenance. **FR** Conserver le présent document pour utiliser et entretenir correctement le produit. **DE** Diese Unterlagen für einen korrekten Gebrauch und eine korrekte Wartung des Produkts gut aufbewahren. **ES** Conservar el presente documento para un correcto uso y manutención del producto.









**Rubinerie Ritmonio Srl**

Via Indren, 4 Zona Ind. Roccapetra - 13019 VARALLO (VC) ITALY

Tel. +39 0163 560000 Fax +39 0163 560100

[www.ritmonio.it](http://www.ritmonio.it) [info@ritmonio.it](mailto:info@ritmonio.it)





# Ritmonio

Living a quality experience.

# Built-in Parts

## 1405

PM0030G  
PM00706  
PM00404  
PM00405

**IT** Istruzioni di montaggio, d'uso e manutenzione - leggere attentamente prima dell'installazione

**EN** Assembly, use and maintenance instructions - read carefully before installing

**FR** Instructions de montage, d'utilisation et d'entretien - lire attentivement avant l'installation

**DE** Montage-, Gebrauchs- und Wartungsanleitung - vor der Installation aufmerksam lesen

**ES** Instrucciones de montaje, de uso y manutención - leer atentamente antes de la instalación

**PT** Instruções de montagem, uso e manutenção - leia com atenção antes de instalar

**NL** Montage-, gebruiks- en onderhoudsinstructies - zorgvuldig voor de installatie doorlezen

**RU** Инструкции по установке, использованию и техническому обслуживанию - внимательно прочитайте перед установкой

**ZH** 安装、使用与 修 明 安装前仔

CERTIFIED COMPANY ISO 9001 - ISO 14001 - OHSAS 18001

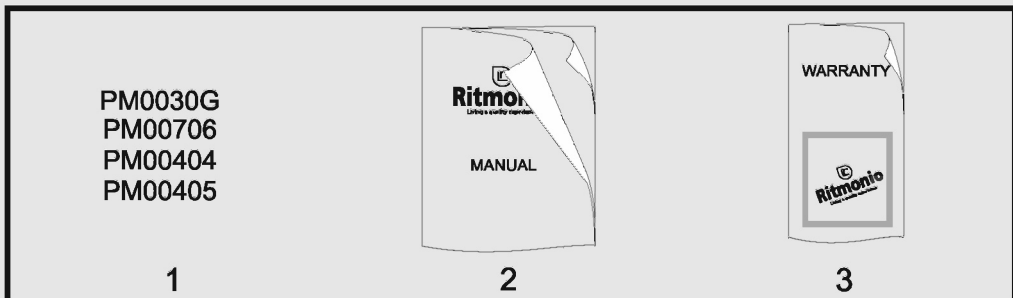
**(IT)** Attenzione: L'installazione deve essere eseguita da personale qualificato. **(EN)** Warning: this product must be installed by qualified people. **(FR)** Attention: L'installation doit être exécutée par un personnel qualifié. **(DE)** Achtung: Die Installation muss von qualifiziertem Fachpersonal vorgenommen werden. **(ES)** Atención: La instalación deberá ser efectuada por personal cualificado. **(PT)** Atenção: A instalação deve ser feita por pessoal qualificado. **(NL)** Attentie: De installatie dient door gekwalificeerd personeel uitgevoerd te worden. **(RU)** Внимание: установка должна выполняться только квалифицированным персоналом. **(ZH)** 注意: 由 格人 行安装。

**dati tecnici - technical data - informations techniques - technische daten - datos técnicos - dados técnicos - technische gegevens - технические данные - 技 数据**

Pressione di alimentazione_ Working pressure_ Pression d'utilisation_ Betriebsdruck_ Pressiòn de alimentaciòn_ Pressão de funcionamento_ Werkdruk_ Питающее давление_ 供	_____ = 1 - 4 bar *
Pressione consigliata_ Recommended pressure_ Pression conseillée_ Empfohlene Betriebsdruck_ Pressiòn aconsejada_ Pressão recomendada_ Geadviseerde druk_ Рекомендуемое давление_ 建	_____ = 3 bar
Pressione minima_ Minimum pressure_ Pression minimum_ Min. Druck_ Pressiòn minima_ Pressão mínima_ Minimum druk_ Минимальное давление_ 最小	_____ = 1 bar
Differenza di pressione fra acqua calda e acqua fredda_ Pressure difference between hot water and cold water_ Différence de pression entre eau chaude et eau froide_ Drucksunterschied zwischen warmes-und-kaltes Wasser_ Diferencia de presi òn entre agua caliente y agua fria.	_____ = 1 bar max
Temperatura max acqua calda_ Max temperature hot water_ Température maximale d'eau chaude_ Max Kalt-und Warmwasser_ Temperatura máxima del agua caliente.	_____ = 70°C
Temperatura consigliata acqua calda_ Recommended hot water temperature_ Température conseillée eau chaude_ Empfohlte Betriebstemperatur warmes Wasser_ Temperatura recomendada agua caliente.	_____ = 65°C
Temperatura consigliata acqua fredda_ Recommended cold water temperature_ Température conseillée eau froide_ Empfohlte Betriebstemperatur kaltes Wasser_ Temperatura recomendada agua fria.	_____ = 15°C
Differenziale termico acqua calda/acqua fredda consigliato_ Recommended hot water / cold water thermal differential_ Différentiel thermique eau chaude/eau froide conseillé_ Empfohlte Thermodifferential warmes-und-kaltes Wasser_ Diferencial térmico agua caliente/agua fria recomendado.	_____ = 50°C

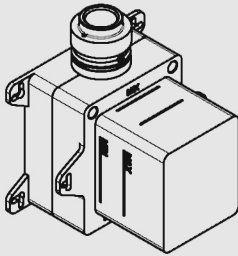
\* **(IT)** Non si assicurano le caratteristiche standard del prodotto al di sotto di 1 bar. Sopra a 4 bar è necessario l'uso di un regolatore di pressione. In caso di mancato rispetto delle indicazioni qui indicate Rubinetterie Ritmonio Srl non risponde del difettoso funzionamento del prodotto e degli eventuali danni causati. **(EN)** Product standard characteristics cannot be guaranteed if pressure is inferior to 1 bar. Above 4 bar a pressure regulator must be installed. Failure to follow the indications below releases Rubinetterie Ritmonio Srl from any responsibility regarding product malfunctioning and resulting damages. **(FR)** Les caractéristiques standards du produit ne sont pas assurées au-dessous de 1 bars. Au-dessus de 4 bars, utiliser un régulateur de pression. En cas de non-respect des indications ici indiquées Rubinetterie Ritmonio Srl ne répond pas du fonctionnement défectueux du produit et des dommages éventuels qu'il a provoqués. **(DE)** Bei einem Druck von weniger als 1 bar können die Standardmerkmale des Produkts nicht gewährleistet werden. Bei einem Druck von mehr als 4 bar wird ein Druckregler benötigt. Bei Nichtbeachtung der vorliegenden Hinweise übernimmt die Firma Rubinetterie Ritmonio Srl keinerlei Haftung für den fehlerhaften Betrieb des Produkts und für etwaige, dadurch hervorgerufene Schäden. **(ES)** No se garantizan las características estándares del producto por debajo de 1 bar. Por encima de 4 bar es necesario el uso de un regulador de presión. En caso de incumplimiento de las indicaciones indicadas Rubinetterie Ritmonio Srl no responde del defectuoso funcionamiento del producto y de los eventuales daños causados. **(PT)** Não é possível assegurar as características padrão do produto abaixo de 1 bar. Acima de 4 bar é necessário usar um regulador de pressão. Se as Indicações aqui descritas não forem respeitadas a Rubinetterie Ritmonio Srl não responde pelo funcionamento defetuoso do produto nem por eventuais danos causados. **(NL)** Bij een druk van minder dan 1 bar worden de standaard eigenschappen van het product niet gegarandeerd. Bij een druk van meer dan 4 bar is het gebruik van een drukregelaar noodzakelijk. In het geval van het niet opvolgen van de hier aangegeven aanwijzingen zal Rubinetterie Ritmonio Srl niet verantwoordelijk zijn voor de slechte functionering van het product en voor de eventueel veroorzaakte schade. **(RU)** При давлении ниже 1 баров стандартные характеристики продукта не гарантируются. При давлении выше 4 баров необходимо установить регулятор давления. В случае невыполнения указаний компания Rubinetterie Ritmonio Srl не несет ответственность за дефекты функционирования продукта и любой причиненный ущерб. **(ZH)** 低于1 bar 无法保 品的 准属性. 超 4 bar 需使用 器. 如不遵守本 明内容, Rubinetterie Ritmonio 有限公司 品 失常或可能造成的 害不承 担 任.

**Contenuto della confezione/Package content**

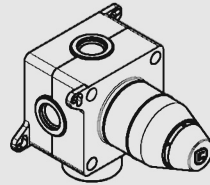


- 1\_Articolo/Product
- 2\_Manuale di installazione/Installation manual
- 3\_Certificato di garanzia/Warranty certificate

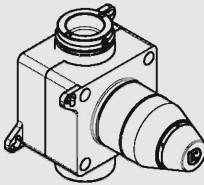
PM0030G



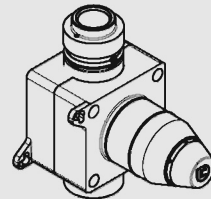
PM00706



PM00404



PM00405



**IT** *Attenzione! I tubi d'alimentazione devono essere sciacquati/spurgati con cura prima dell'installazione del dispositivo, in modo che non rimangano impurità e aria al suo interno. Attraverso tubazioni non sciacquate a fondo o attraverso la rete idrica generale, nel dispositivo possono entrare corpi estranei in grado di danneggiare il prodotto impedendo il corretto funzionamento. Si raccomanda pertanto di prevedere l'utilizzo di filtri anche nell'impianto generale. Assicurarsi che l'impianto sia protetto da forti sbalzi di pressione, anche occasionali, comunemente chiamati colpi d'ariete. Qualora non lo fosse, predisporre dispositivi adeguati per prevenire tale fenomeno. I colpi d'ariete possano causare danni e/o rotture.*

**EN** *Caution! The water supply pipes must be washed/drained with care before the device installation, so that no impurities and air remain inside. Foreign objects, that could prevent the product from operating properly, may enter in the device through not carefully washed pipes or through the general water network. It is therefore recommended the use of filters also in the general system. Ensure that the system is protected against sudden changes in pressure, even occasional, commonly called water hammer. If it is not, set up appropriate arrangements to prevent this phenomenon. The water hammer can cause damage and / or breakage.*

**FR** *Attention! Les tuyaux d'alimentation doivent être rincés/saignés avec soin avant l'installation du dispositif, de façon que de copeaux ou l'air ne restent pas à l'intérieur. À travers les conduites non rincées à fond ou à travers le réseau hydrique général, dans le dispositif peuvent entrer des corps étrangers qui peuvent détériorer le produit, empêchant un fonctionnement correct. On recommande pourtant d'installer des filtres sur le système général. Assurez-vous que le système soit protégé contre les brusques changements de pression, même occasionnels, communément appelés les coups de bélier. Si ce n'est pas, mettre en place les mesures appropriées pour prévenir ce phénomène. Les coups de bélier peuvent causer des dommages et / ou des ruptures.*

**DE** *Achtung! bevor die Vorrichtung zu installieren, bitte spülen / säubern Sie die Zuleitungsröhre sorgfältig aus, um alle Spannen, Schweiß und Hanfrückstände und Luft bzw alle Verunreinigungen vom Inneren der Röhre zu entfernen. Durch nicht sorgfältig gespülte Rohrleitungen bzw durch das allgemeine Wassernetz können Fremdkörper in den Vorrichtung eintreten, die das Produktenge beschädigen können. Es ist dann empfehlenswert die allgemeine Anlage mit Filtern auszustatten. Stellen Sie sicher dass das System von plötzlichen Druckveränderungen, auch gelegentliche, die Wasserschläge genannt sind. Wenn es nicht, bitte Geräte setzen dieses Phänomen zu verhindern. Wasserschlag kann Schäden und Bruch verursachen.*

**ES** *Cuidado! los tubos de alimentación tienen que ser enjuagados/purgados escrupulosamente antes de instalar el dispositivo de manera que no haya virutas, residuos de soldadura o cáñamo o aire al interior de los tubos. A través de los tubos no perfectamente enjuagados o de la red hidrica general pueden entrar en el dispositivo algunos cuerpos extraños que pueden dañar el producto, impidiendo el correcto funcionamiento. Les recomendamos por lo tanto que instalen los filtros en la instalación general. Segurarse que la instalación sea protegida por fuerte saltas de presión, también ocasional, comúnmente llamados golpes de arietes. En caso que no lo fuera , predisponer aparatos adecuados para prevenir tal fenómeno. Los golpes de arietes pueden causar daños y/o roturas.*

# Installazione/Installation

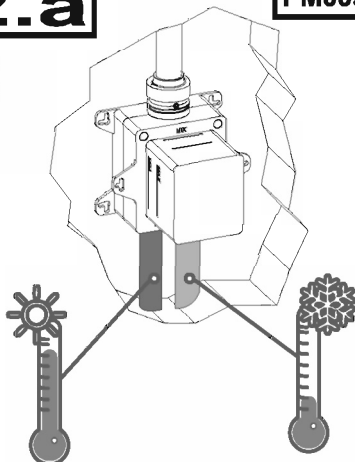
1



- IT** *Attenzione! I tubi d'alimentazione devono essere sciacquati con cura prima dell'installazione.*
- EN** *Caution! The water supply pipes must be washed with care before the device installation.*
- FR** *Attention! Les tuyaux d'alimentation doivent être rincés avec soin avant l'installation du dispositif.*
- DE** *Achtung! bevor die Vorrichtung zu installieren, bitte spülen Sie die Zuleitungsröhre sorgfältig aus.*
- ES** *Cuidado! los tubos de alimentación tienen que ser enjuagados escrupulosamente antes de instalar el dispositivo.*

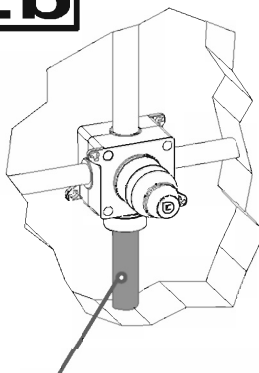
2.a

PM0030G



2.b

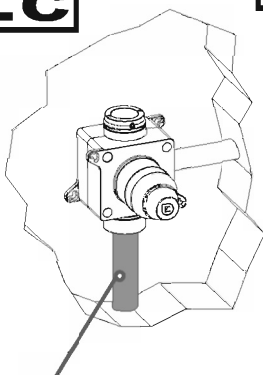
PM0070G



ACQUA MISCELATA / MIXED WATER / EAU MÉLANGÉE  
MISCHWASSER / AGUA MEZCLADA

2.c

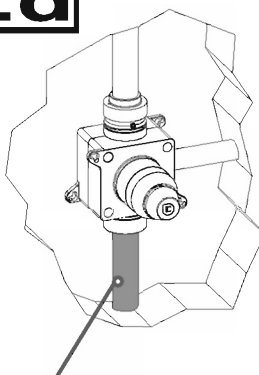
PM00404



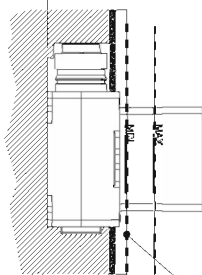
ACQUA MISCELATA / MIXED WATER / EAU MÉLANGÉE  
MISCHWASSER / AGUA MEZCLADA

2.d

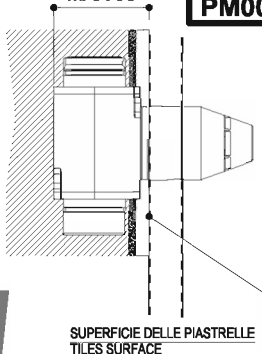
PM00405



ACQUA MISCELATA / MIXED WATER / EAU MÉLANGÉE  
MISCHWASSER / AGUA MEZCLADA

**3****PM0030G**MIN 70  
MAX 95

! SUPERFICIE DELLE PIASTRELLE  
TILES SURFACE

**PM00706  
PM00404  
PM00405**MIN 70  
MAX 95

! SUPERFICIE DELLE PIASTRELLE  
TILES SURFACE

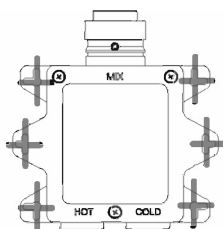
**IT** Linee di riferimento  
profondità incasso minima e  
massima.

**EN** Reference lines minimum  
and maximum recessed depth.

**FR** Lignes de référence  
profondeur minimale et  
maximale d'encastrement.

**DE** Referenzlinien minimale  
und maximale Einbautiefe.

**ES** Líneas de referencia  
profundidad mínima y máxima  
de encajar.

**4**

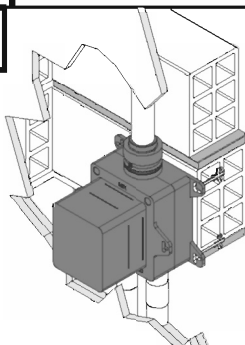
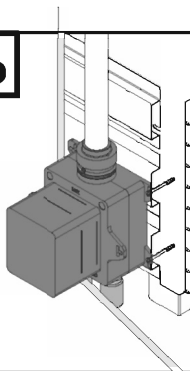
**IT** Predisposizione per fissaggio a  
strutture: cartongesso, legno, ecc.

**EN** Setup for fixing on: plasterboard,  
wood, etc.

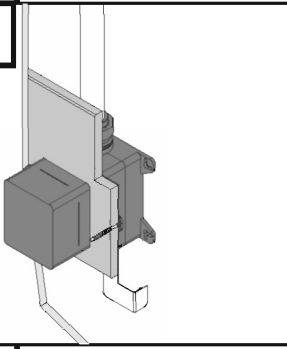
**FR** Prédiposition pour fixage à  
structures: placoplâtre, bois, etc.

**DE** Vorbereitung für die Befestigung an  
Gips, Holz, u.s.w.

**ES** Aparato para fijar a  
estructuras: pladur, madera, etc.

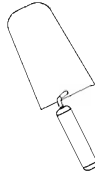
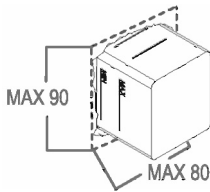
**4.a****4.b**

**4.c**

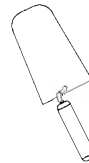
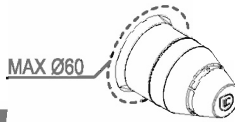


**5**

**PM0030G**



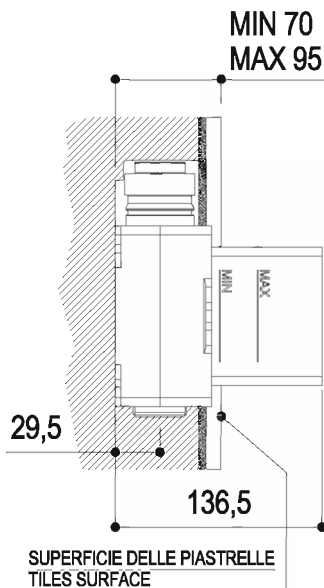
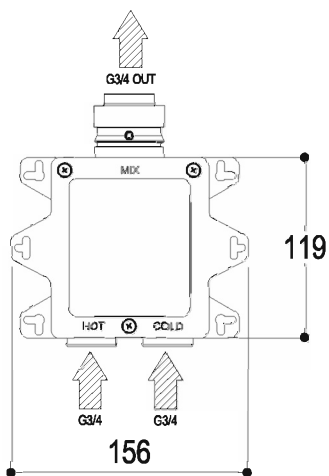
**PM00706  
PM00404  
PM00405**



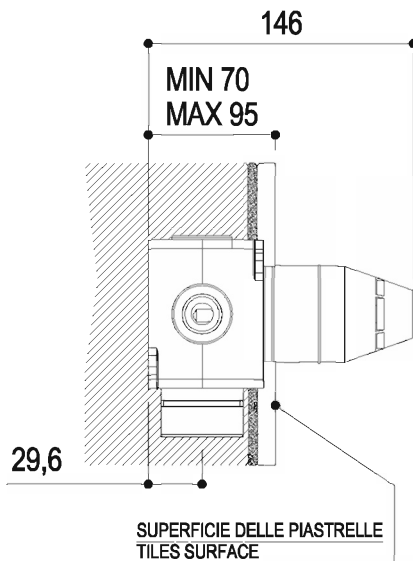
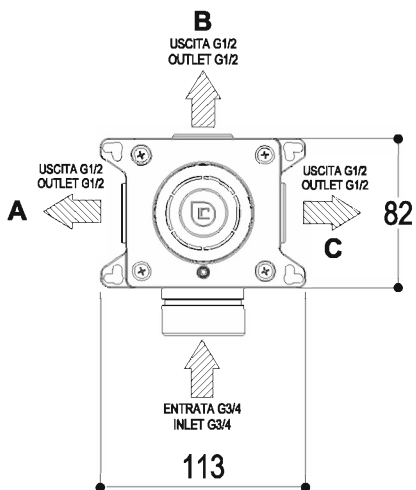
- (I)** **Attenzione!!** Murare le parti incasso facendo attenzione a non eccedere dalle misure indicate.
- (E)** **Warning!!** Wall up the built in parts paying attention to not exceed from the given measures
- (F)** **Attention!!** Murer les parties encastrées en faisant attention à ne pas excéder des mesures indiquées.
- (D)** **Achtung!!** Die UP-Teile einmauern und achten Sie bitte nicht die angegebene Massnahmen ueberzutreffen.
- (E)** **Ciudadol!** Tapiar las partes empotradas y poner atención a non exceder de las medidas indicadas

# Scheda tecnica/Technical data

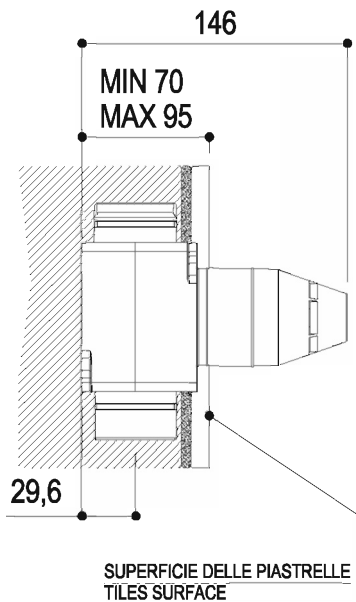
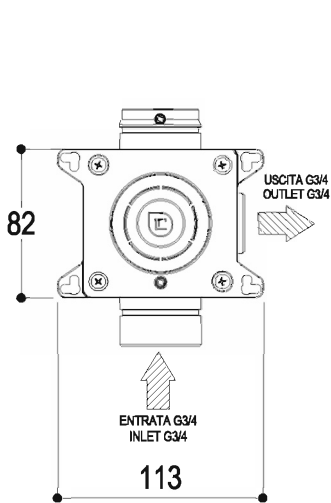
## PM0030G



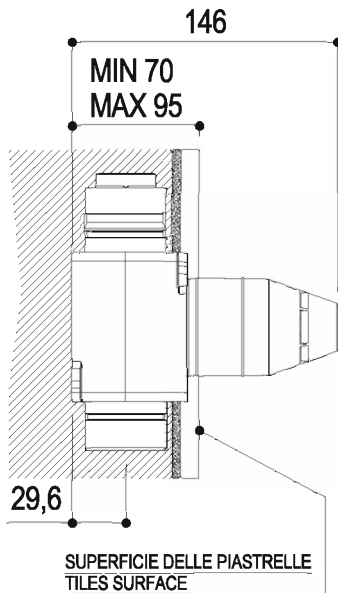
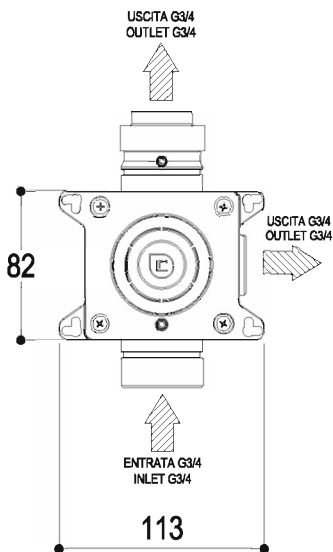
## PM00706



# PM00404



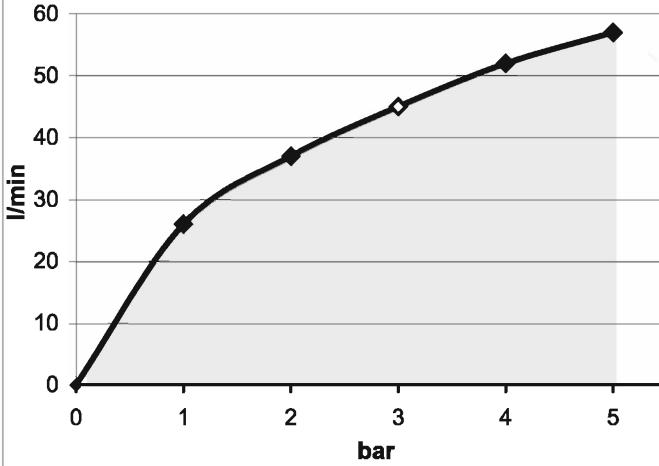
# PM00405





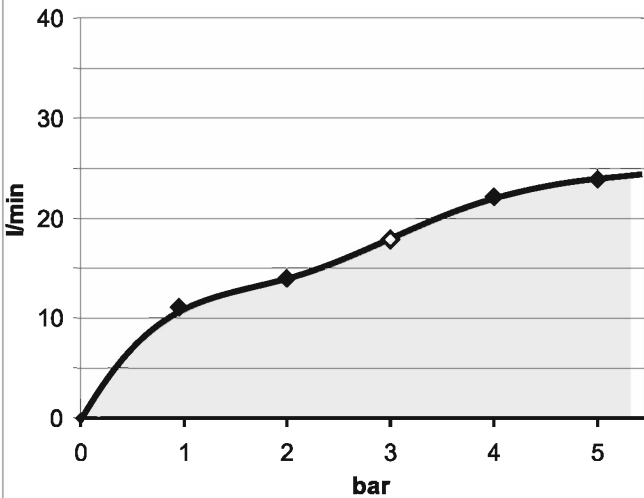
## Portate/Flow rates

### PM0030G



bar	l/min
1	26
2	37
3	45
4	52
5	57

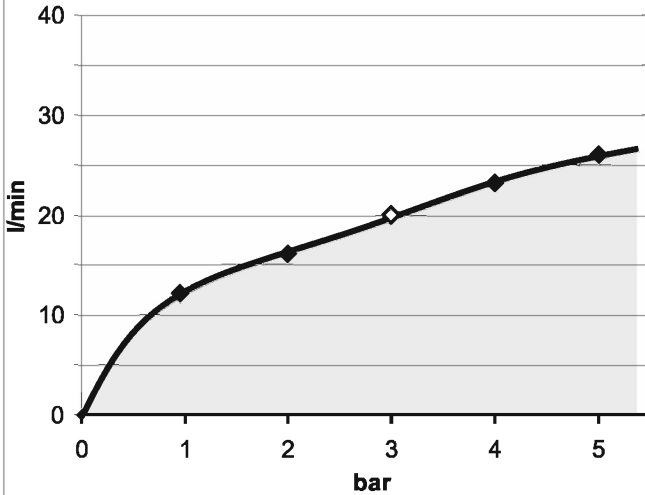
### PM00706



Uscita A  
A outlet

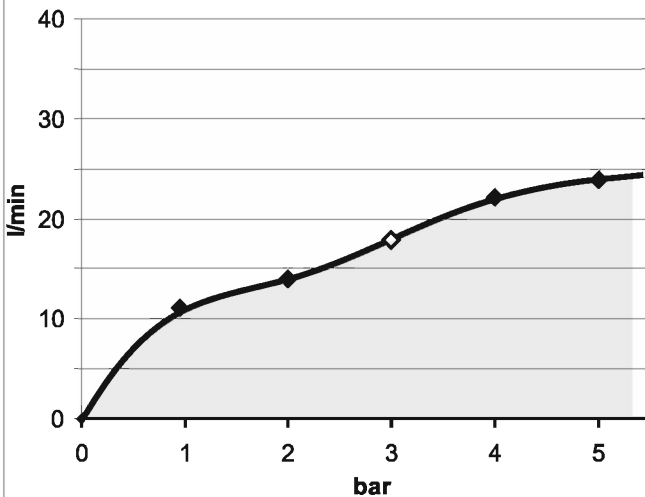
bar	l/min
1	11
2	14
3	18
4	22
5	24

## Portate/Flow rates



**Uscita B  
B outlet**

bar	l/min
1	12
2	16
3	20
4	23
5	26

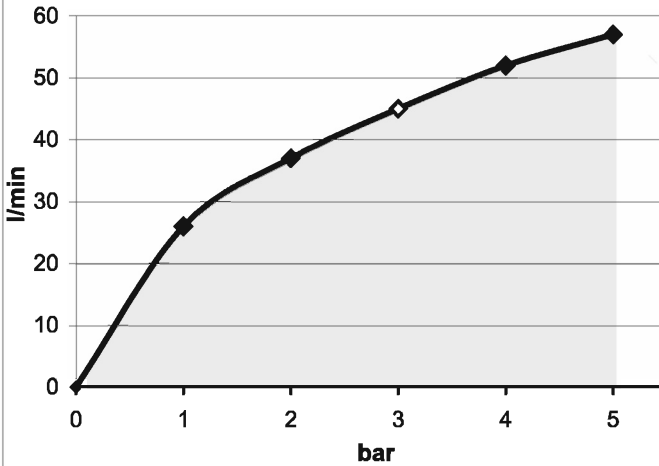


**Uscita C  
C outlet**

bar	l/min
1	11
2	14
3	18
4	22
5	24

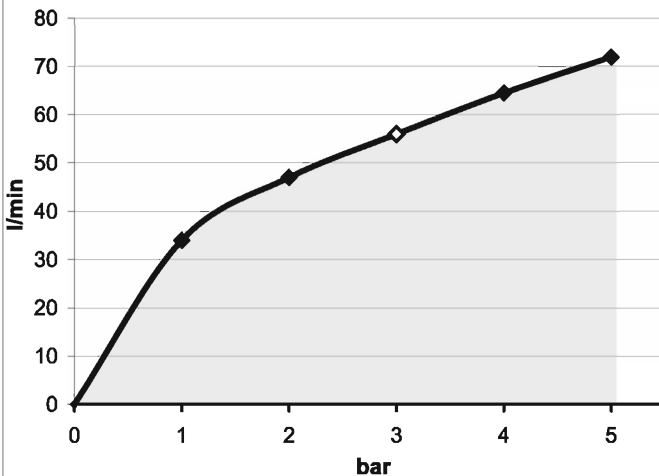
## Portate/Flow rates

### PM00404



bar	l/min
1	26
2	37
3	45
4	52
5	57

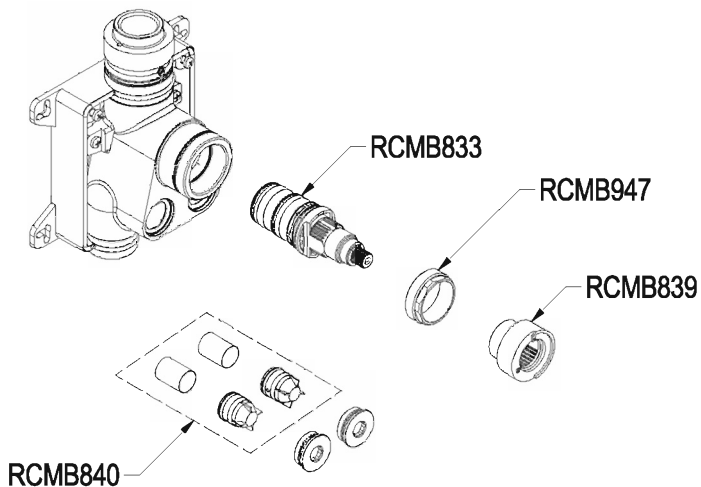
### PM00405 (PORTATA TOTALE / OVERALL FLOW-RATE)



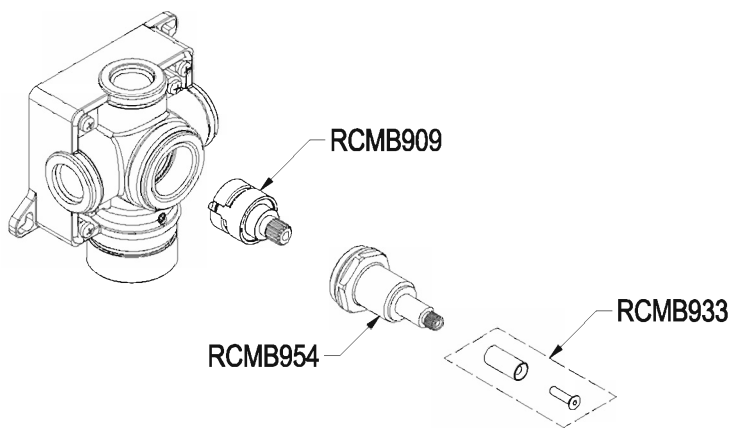
bar	l/min
1	34
2	47
3	56
4	64
5	72

Ricambi/Spare parts

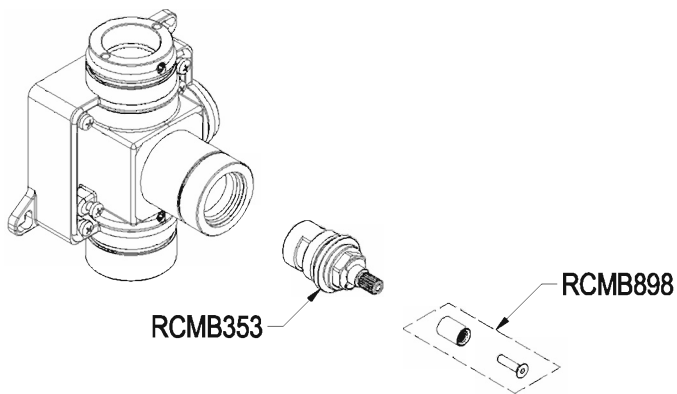
**PM0030G**



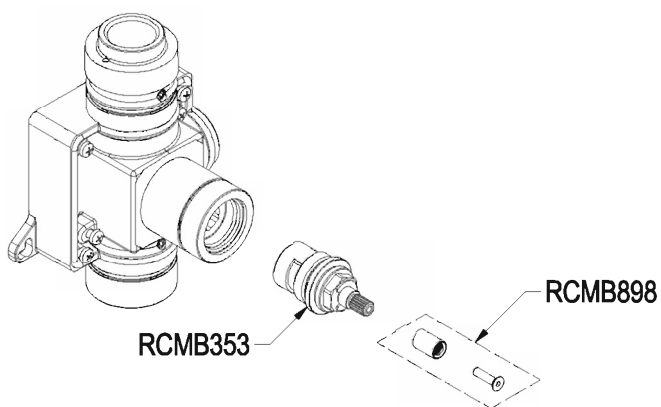
**PM00706**



**PM00404**



**PM00405**



**IT** **Note importanti** La corretta osservanza delle seguenti istruzioni di installazione, uso e manutenzione permette il funzionamento e il mantenimento ottimali del prodotto. La Rubinetteria Ritmonio **non** garantisce i propri prodotti nel caso di danni conseguenti all'inosservanza delle istruzioni. **Avvertenze** E' consigliabile montare un regolatore di pressione a monte dell'impianto di alimentazione per assicurare una pressione costante di 3 bar. Prima di procedere al montaggio verificare che le condutture di alimentazione siano prive di residui e chiudere l'impianto.

Al fine di evitare il rischio di danni a cose e persone è necessario seguire con attenzione le istruzioni di installazione, d'uso e manutenzione. Tenere fuori dalla portata dei bambini.

**Cura e manutenzione** Per la pulizia utilizzare esclusivamente detersivi al sapone. Non utilizzare mai detersivi o prodotti abrasivi, corrosivi e contenenti acido cloridrico, acido fosforico. In particolare ci raccomandiamo di non applicare ai nostri prodotti sostanze detersive o anti-calcare utilizzati anche per la pulizia delle ceramiche. Tutti questi composti aggrediscono e deteriorano le superfici provocando macchie e perdite della lucentezza che non è più possibile eliminare. Per le parti in acciaio: se accidentalmente dovessero essere messe a contatto tali soluzioni oppure candeggina con queste parti, bisogna immediatamente lavare abbondantemente con acqua e asciugare. E' buona norma asciugare dopo la pulizia specie se l'acqua utilizzata è ricca di calcare.

**EN** **Important information** Complying thoroughly with the following installation, use and maintenance instructions allows the best product working and maintenance. Rubinetteria Ritmonio **do not** warrant their products in case of damages caused by the non-compliance of these instructions. **Warning** It is suggested to assemble a pressure regulator before the inlet piping line to ensure a 3-bar constant pressure. Before assembling, verify that the inlet piping lines are free of any waste, then close the installation.

In order to avoid the risk of damage to property and people need to be monitored carefully to the instructions of installation, use and maintenance. Keep away from the reach of children.

**Care and maintenance** When cleaning, use only mild soap detergents. Do not ever use abrasive or corrosive detergents or products containing hydrochloric acid, phosphoric acid. In particular, we recommend that you do not apply to our products substances or anti-limestone detergents used for cleaning ceramics. All these compounds ruin and deteriorate the surfaces creating spots that cannot be removed and loss of the lustrous shine. For the steel sections: if they should accidentally come into contact with such solutions or bleach, they need to be immediately thoroughly washed with water and dried. Use a damp cloth with a mild soap detergent. It is good practice to dry after cleaning, especially if the water used is rich in calcium.

**FR** **Remarques importantes** Le respect des instructions d'installation, d'utilisation et d'entretien permet d'optimiser le fonctionnement et la longévité du produit. La Rubinetteria Ritmonio **ne** garantit pas ses produits dans le cas de dommages consécutifs au non respect des instructions. **Précautions** Il est conseillé de monter un régulateur de pression en amont de l'installation d'alimentation pour assurer une pression constante de 3 bars. Avant de procéder au montage, vérifier que les arrivées d'alimentation ne sont pas obstruées par des résidus et fermer l'alimentation.

Afin d'éviter les risques de dommages aux biens et aux personnes doivent être surveillées attentivement les instructions d'installation, d'utilisation et d'entretien. Tenir hors de la portée des enfants.

**Entretien** Pour le nettoyage utiliser exclusivement des détergents à base de savon. Ne jamais utiliser de détergents abrasifs, corrosifs et contenant de l'acide chlorhydrique, de l'acide phosphorique. En particulier nous vous recommandons de ne pas appliquer à nos produits des substances détergentes ou calcaires utilisés pour le nettoyage de la céramique. Tous ces composants attaquent et détériorent les surfaces provoquant des taches et des pertes de brillance qu'il n'est plus possible d'éliminer. Pour les parties en acier : si accidentellement ces parties devaient être en contact avec ces solutions ou avec de l'eau de Javel, il faut immédiatement laver abondamment à l'eau et essuyer. Il est conseillé d'essuyer après le nettoyage surtout si l'eau est riche en calcaire.

**DE** **Wichtige anmerkungen** Die korrekte der folgenden Einbau-, Bedienungs- und Wartungsanleitungen garantiert ein optimales Funktionieren und eine optimale Instandhaltung des Produktes. Die Firma Rubinetteria Ritmonio haftet **nicht** für die von ihr hergestellten produkte, falls Schaden auftreten, die auf die Nichteinhaltung der Anweisungen zurückzuführen sind. **Hinweise** Es ist ratsam, auf die Zuleitungsanlage einen Druckregler zu montieren, um einen gleichbleibenden Druck von 3 bar zu garantieren. Bevor man mit der Montage beginnt, kontrollieren, ob es in den Zuleitungen keine Rückstände gibt, und die Anlage schlieBen. Für Kinder unzugänglich aufbewahren.

**Pflege und Instandhaltung** Für die Reinigung bitte ausschließlich Reinigungsmittel auf Seifenbasis verwenden. Bitte niemals Schleifmittel, korrosive Reinigungsmittel, Salzsäure, Phosphorsäure. Insbesondere empfehlen wir keine Reinigungssubstanzen oder Anti-Kalk-Mittel, die auch für die Reinigung von Keramik benutzt werden, zu verwenden. Alle diese Zusammensetzungen beschädigen und greifen die Oberflächen an, dieses kann Flecken und einen Verlust des Glanzes verursachen den man nicht mehr entfernen kann. Für die Bereiche aus Stahl: wenn diese Bereiche aus Versehen mit solchen Lösungen oder mit Bleichmittel in Kontakt kommen sollten, sollte man diese sofort mit reichlich Wasser abwaschen und abtrocknen. Eine gute Pflege nach der Reinigung ist das Abtrocknen, besonders wenn das verwendete Wasser viel Kalk enthält.

**ZH** **重要提示** 正 遵守以下安装、使用与 修 明以 品的最佳 行与 。由于不遵照 明造成的以下 害, Rubinetteria Ritmonio不保修其 品。注意 建 在供 上安装一个 器来保 3bar的持。安装前 供 路无剩 余 并。必 仔 遵循安装、使用与 修 明以避免 物品和人 造成 害的危。儿童。修与保 使用用清 行 清洗。切勿使用 研磨、腐 和含 酸、 酸或酒精的清。特 注意不要在我的 品上使用也用于陶瓷清的 清品或去。所有 些成分会侵 并 害表面, 使其留下不可清除的 并失去光。制部件: 如 些部件意外接触到上述 溶 或漂白, 需立即用水充分清洗并擦干。如果 清洗用水含 高, 最好清洗后 上擦干。

**ES Nota importante** El uso correcto de las siguientes instrucciones para la instalación, modo de empleo y mantenimiento hace que el funcionamiento y el mantenimiento del producto sea óptimo. La Rubinetteria Ritmonio **no** garantiza sus productos en caso de daños que se puedan producir por el incumplimiento de las instrucciones. **Advertencias** Se aconseja un regulador de presión al final de la instalación de alimentación para asegurar una presión constante de 3 bar. Antes de efectuar el montaje verificar que los conductos de alimentación no contengan residuos y cerrar la instalación. Con el fin de evitar el riesgo de daños a la propiedad y a las personas deben ser supervisados cuidadosamente a las instrucciones de instalación, uso y mantenimiento. Mantener fuera del alcance de los niños.

**Cuidado y mantenimiento** Para la limpieza utilizar únicamente detergentes al jabón. No utilizar jamás detergentes abrasivos, corrosivos y que contengan ácido clorhídrico, ácido fosfórico. En especial les recomendamos no aplicar a nuestros productos sustancias detergentes o anti-cal que también se utilizan para la limpieza de las cerámicas. Todas estas sustancias agreden y deterioran las superficies provocando manchas y pérdidas de brillo que más adelante no se podrán eliminar. Para las piezas de acero: si de modo accidental tales sustancias o bien lejía entran en contacto con estas piezas, hay que lavar inmediatamente con abundante agua y secar. Se recomienda secar después de la limpieza especialmente si el agua utilizada contiene cal.

**PT Importantes comunicações** A correta observação das seguintes instruções de instalação, uso e manutenção permite o bom funcionamento e a ótima conservação do produto. A Rubinetteria Ritmonio **nao** garante os mesmos produtos no caso de danos devido a falta de leitura das instruções. **Atenção** aconselhamos montar um regulador de pressão sobre o aparelho de alimentação para assegurar-se que tenha uma constante pressão de 3 bar. Antes de começar a montagem verificar que os condutores de alimentação sejam desprovidos de resíduos, e fechar o aparelho. A fim de evitar o risco de danos à propriedade e as pessoas precisam de ser acompanhados atentamente as instruções de instalação, utilização e manutenção. Manter fora do alcance de los niños.

**Manutenção** Para a limpeza, utilizar exclusivamente sabão líquido. Nunca utilizar detergente abrasivo, corrosivos e que contém ácido clorídrico, ácido fosfórico. Em particular recomendamos nao colocar sobre nossos produtos substâncias anti-calcário e detergentes utilizados também para a limpeza de cerâmicas. Todos estes componentes provocam deterioramento nas superfícies e manchas, eliminando o brilho. Para as partes em aço inoxidável: se acidentalmente cair tais produtos de limpeza como também candida sobre as partes em aço inoxidável, aconselhamos lavar e enxugar imediatamente. Abituar a enxugar sempre depois da limpeza principalmente se a água é rica de calcário.

**NL Belangerijke opmerkingen** het nauwgezet opvolgen van de volgende installatie-, gebruiks- en veiligheidsinstructies garanderen de goede werking en onderhoud van dit produkt. Kranen Ritmonio garandeerd zijn produkten niet in geval van schade veroorzaakt door het niet naleven van de gebruiks- of onderhoudsvoorschriften. **Waarschuwing:** we raden aan om een drukregelaar aan de basis van de toevoeringsinstallatie te monteren, dit om een constante druk van 3 bar te garanderen. Vóór U met de montage begint, nazien of de toevoeringsleidingen vrij zijn van restmateriaal en de installatie afzetten.

Um zu vermeiden, dass die Gefahr von Schäden an Eigentum und die Menschen müssen sorgfältig überwacht werden, um die Anweisungen der Installation, Gebrauch und Wartung. Buiten het bereik van kinderen bewaren.

**Behandeling en onderhoud** Voor de schoonmaak enkel en alleen reinigingsmiddelen met zeep gebruiken. Nooit schuurmiddelen, bijtende reinigingsmiddelen, chloor of fosforhoudende reinigingsmiddelen. In het bijzondere raden wij aan om geen antikalksteen of producten te gebruiken die dienen om keramiek te reinigen. Al deze produkten tasten de oppervlakken aan en veroorzaken vlekken en verlies van glans die niet meer te verwijderen zijn. Voor de stalen delen: als ze per ongeluk in aanraking komen met dergelijke oplossingen, ofwel met bleekwater, onmiddellijk met veel water spoelen en drogen. Het is aangeraden om na het reinigen alles goed te drogen, vooral als het gebruikte water rijk aan kalksteen is. Opgelet : voor een goede werking van de hoofddouche dient u regelmatig de gaatjes te reinigen en droog te wrijven om kalkafzetting te voorkomen.

**RU Важные примечания** Правильное соблюдение инструкций по установке, использованию и техническому обслуживанию гарантирует оптимальное функционирование и техническое обслуживание продукта. Компания Rubinetteria Ritmonio не гарантирует свою продукцию в случае ее повреждения, обусловленного несоблюдением инструкций. **Предупреждения** Рекомендуется монтировать регулятор давления на входе в питающую установку, чтобы получить постоянное давление 3 бара. Прежде чем приступить к монтажу, убедитесь, что подающий трубопровод не засорен, и закрыть установку. Во избежание возникновения риска ущерба для людей и имущества, необходимо внимательно следовать инструкциям по установке, использованию и обслуживанию. Хранить в недоступном для детей месте. **Уход и техническое обслуживание** Для ухода использовать моющие средства только на мыльной основе. Никогда не пользуйтесь абразивными чистящими средствами, содержащими коррозионные вещества и соляную кислоту, фосфорную кислоту. В частности, мы не рекомендуем применять на нашей продукции моющие вещества или средства для удаления накипи, используемые для чистки керамики. Все эти соединения агрессивно действуют на поверхность изделия, ухудшая ее, и ведут к образованию пятен и потере яркости - дефектам, которые будет невозможно исправить. Для частей из нержавеющей стали: если такие поверхности случайно придут в контакт с вышеуказанными средствами или отбеливателем, необходимо сразу же тщательно промыть их водой и насухо вытереть. Желательно всегда вытирать поверхность после мытья, особенно, если вода богата известком.

**IT** Conservare il presente documento per un corretto uso e manutenzione del prodotto. **EN** Keep this document for proper use and maintenance. **FR** Conserver le présent document pour utiliser et entretenir correctement le produit. **DE** Diese Unterlagen für einen korrekten Gebrauch und eine korrekte Wartung des Produkts gut aufbewahren. **ES** Conservar el presente documento para un correcto uso y mantenimiento del producto. **PT** Conservar este documento para uso e manutenção correctos do produto.

**NL** Bewaar dit document voor een correct gebruik en onderhoud van het product. **RU** Храните этот документ для надлежащего использования и обслуживания. **ZH** 保存好本文件用于产品的正确使用与保。



**Rubinerie Ritmonio Srl**  
Via Indren, 4 Zona Ind. Roccapietra - 13019 VARALLO (VC) ITALY  
Tel. +39 0163 560000 Fax +39 0163 560100  
[www.ritmonio.it](http://www.ritmonio.it) [info@ritmonio.it](mailto:info@ritmonio.it)