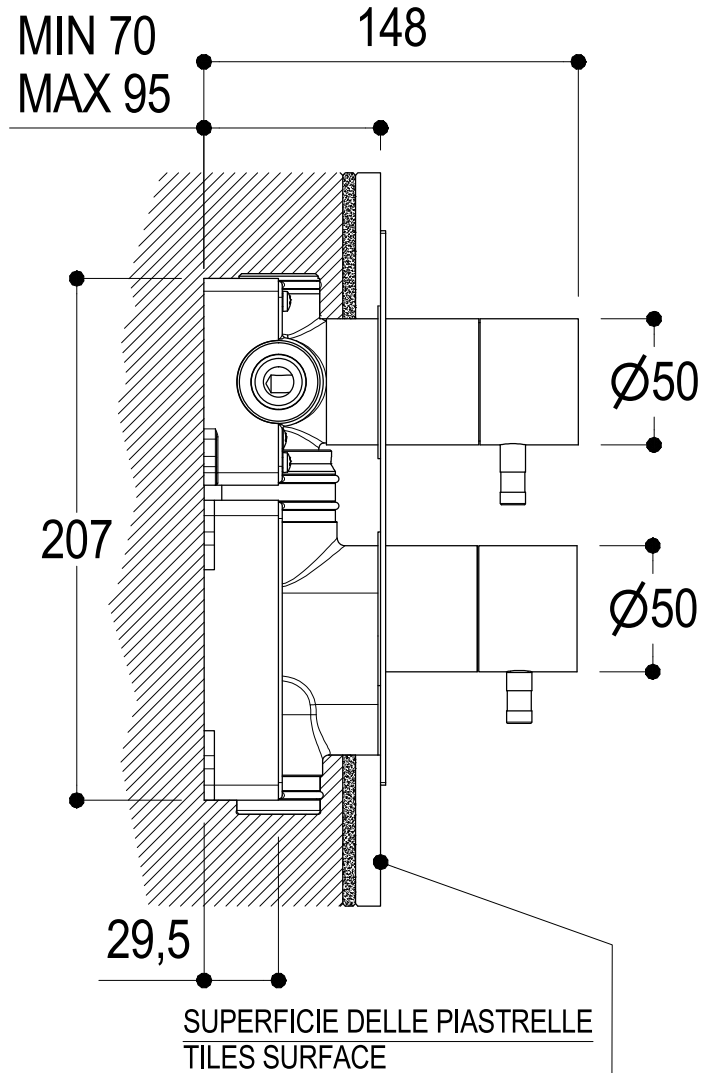
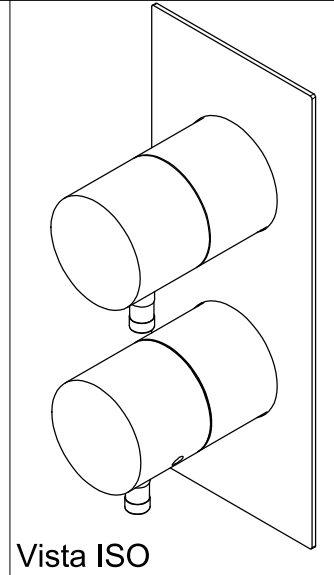
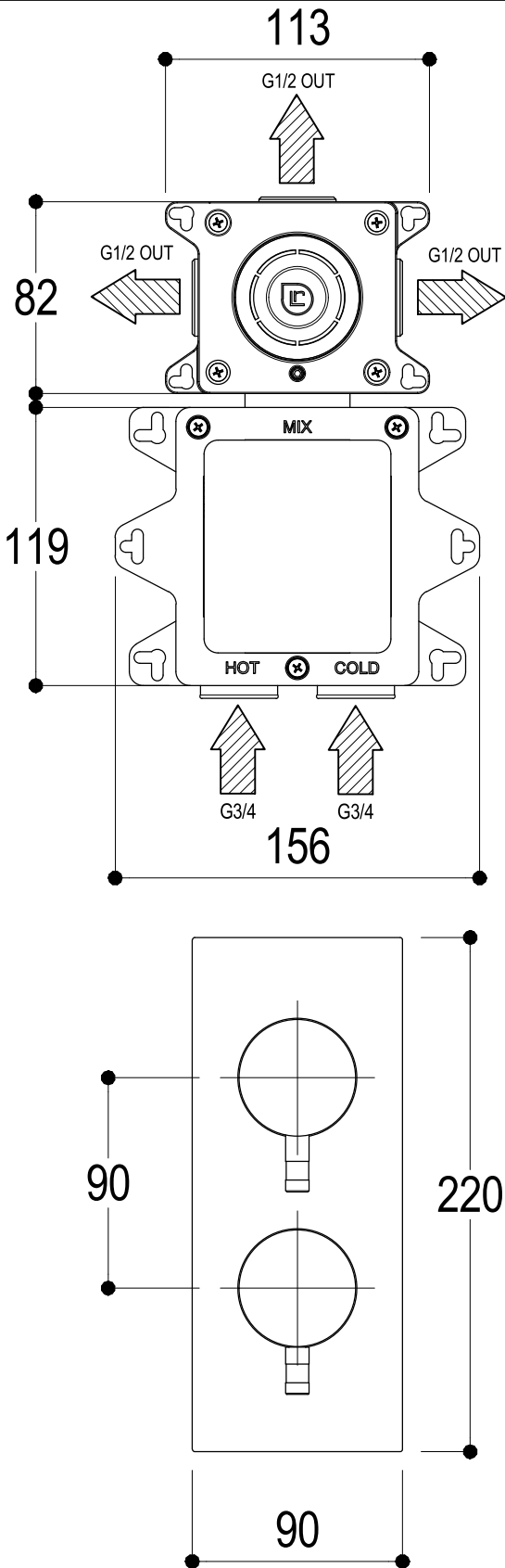


# SCHEDA TECNICA / TECHNICAL DATA

RUBINETTERIE RITMONIO S.R.L. si riserva tutti i diritti connessi con il presente documento e con l'oggetto o la materia ivi rappresentati con divieto di riprodurlo, utilizzarlo o renderlo accessibile a terzi in assenza di previa autorizzazione. Disegno CAD non modificabile a mano

RUBINETTERIE RITMONIO S.R.L. will claim all rights related to the present document and with the object or subject represented therein with the prohibition of reproduction, use or disclosure to third parties without previous permission. The Cad plan is not alterable by hand



**Ritmonio**  
Living a quality experience.  
13019 VARALLO - (VC) - ITALY

SERIE ø35 INOX

CODICE E0BA0179INOX

DATA EMISSIONE 05/10/18

DENOMINAZIONE Miscelatore termostatico incasso 3 vie 2 comandi  
Built-in thermostatic mixer with three ways diverter

REVISIONE /

# SCHEDA DI PORTATA / FLOW RATE DATA

RUBINETTERIE RITMONIO S.R.L. si riserva tutti i diritti connessi con il presente documento e con l'oggetto o la materia ivi rappresentati con divieto di riprodurlo, utilizzarlo o renderlo accessibile a terzi in assenza di previa autorizzazione. Disegno CAD non modificabile a mano

RUBINETTERIE RITMONIO S.R.L. will claim all rights related to the present document and with the object or subject represented therein with the prohibition of reproduction, use or disclosure to third parties without previous permission. The Cad plan is not alterable by hand



Living a quality experience.

13019 VARALLO - (VC) - ITALY

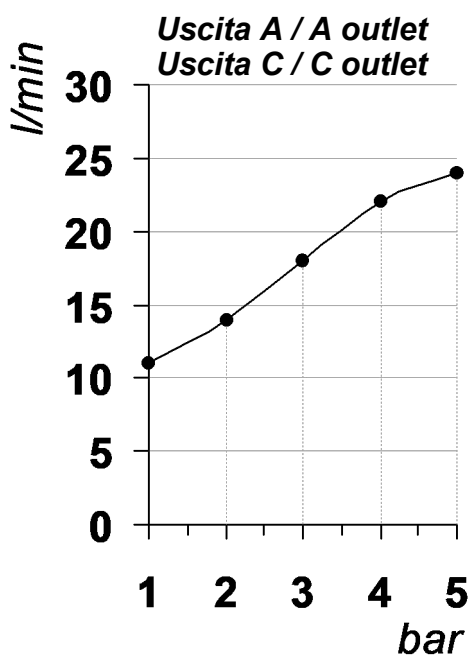
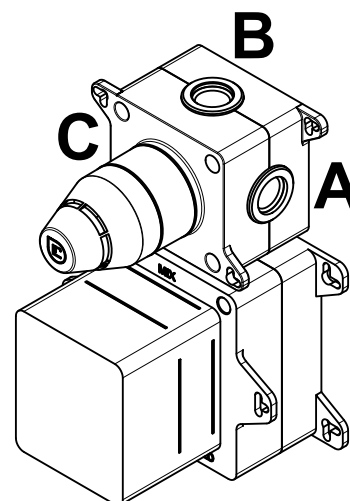
*I diagrammi riportati di seguito riassumono i valori riscontrati durante le prove di portata dei seguenti articoli. Le prove sono state effettuate con pressioni che variavano da 1 a 5 bar e in posizione di acqua miscelata*

*The following diagrams sum up the values, taken from flow tests of the following items. Tests were conducted with pressure variations from 1 to 5 bar and with mixed water.*

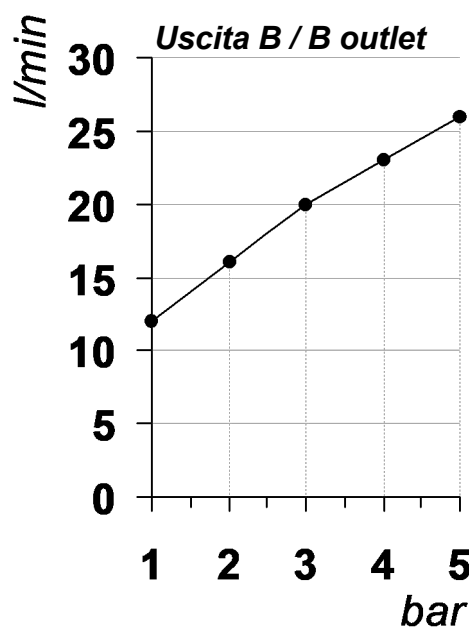
## BUILT-IN PARTS

### Art. PM0030K

*Parti interne per miscelatore monocomando ad incasso per vasca/doccia  
Inner parts for Built-in single lever bath/shower mixer*



bar	1	2	3	4	5
l/min	11	14	18	22	24



bar	1	2	3	4	5
l/min	12	16	20	23	26

REVISIONE

/

DATA EMISSIONE

05/10/2022