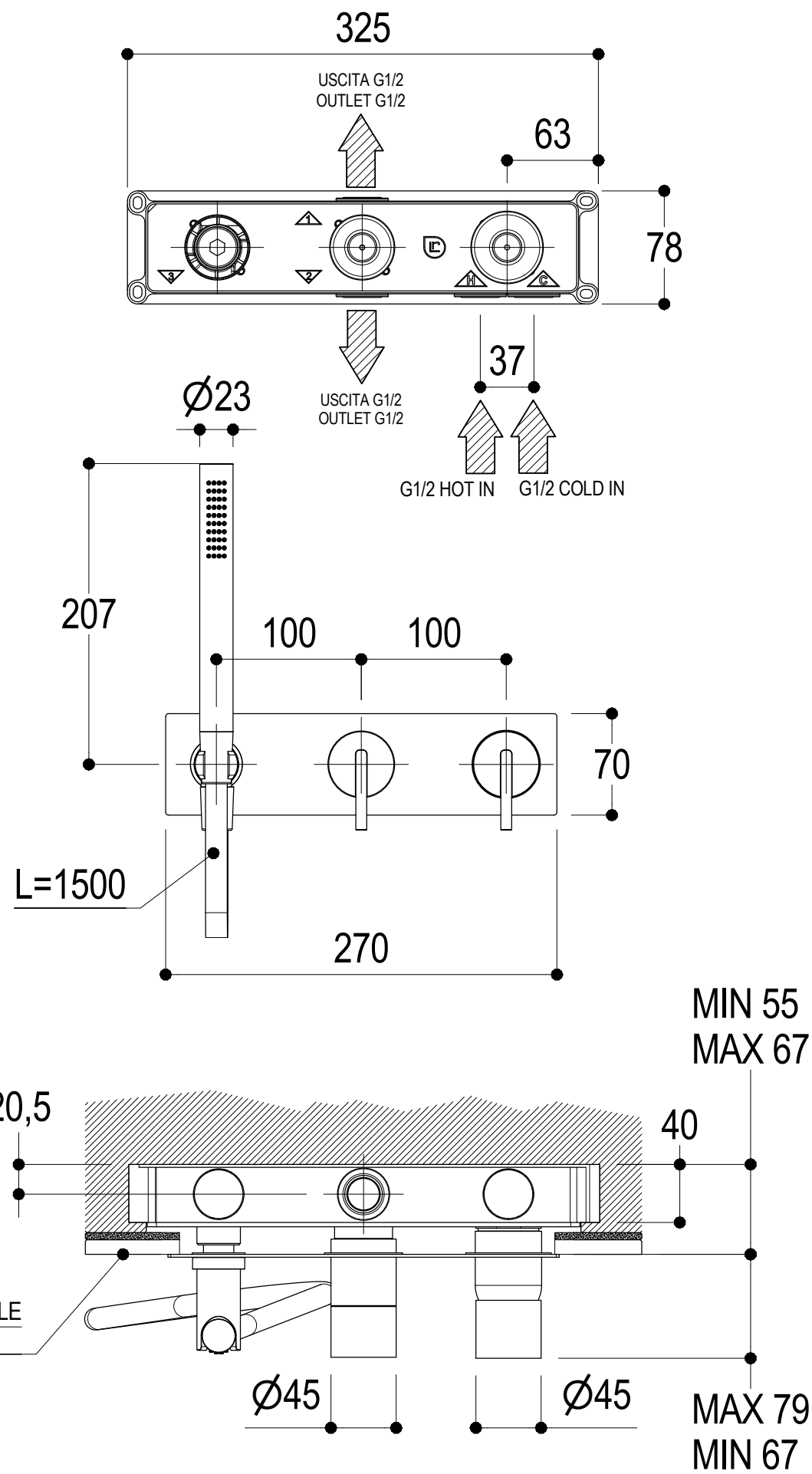


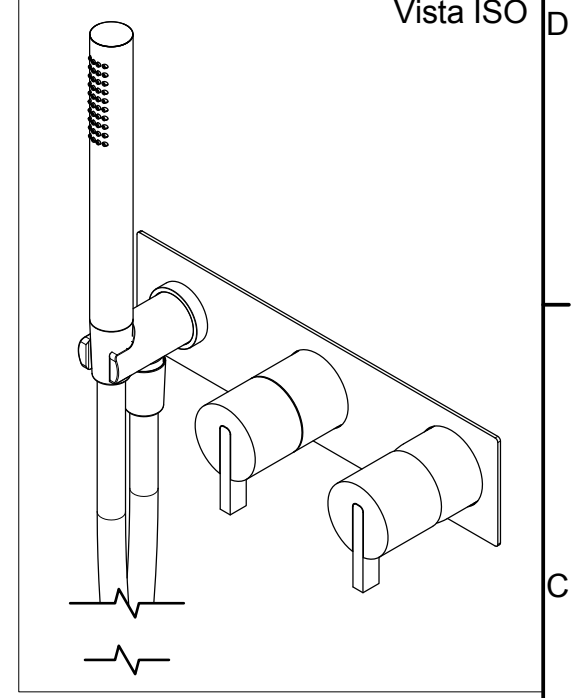
SCHEDA TECNICA / TECHNICAL DATA

RUBINETTERIE RITMONIO S.R.L. si riserva tutti i diritti connessi con il presente documento e con l'oggetto o la materia ivi rappresentati con divieto di riprodurlo, utilizzarlo o renderlo accessibile a terzi in assenza di previa autorizzazione. Disegno CAD non modificabile a mano

RUBINETTERIE RITMONIO S.R.L. will claim all rights related to the present document and with the object or subject represented therein with the prohibition of reproduction, use or disclosure to third parties without previous permission. The Cad plan is not alterable by hand



Vista ISO



SUPERFICIE DELLE PIASTRELLE
TILES SURFACE



SERIE DOT316 ROUND	CODICE PR50GF102	DATA EMISSIONE 08/06/2020
DENOMINAZIONE Miscelatore monocomando doccia incasso 3 fori Three holes built-in single lever shower mixer		REVISIONE /

SCHEDA DI PORTATA / FLOW RATE DATA

RUBINETTERIE RITMONIO S.R.L. si riserva tutti i diritti connessi con il presente documento e con l'oggetto o la materia ivi rappresentati con divieto di riprodurlo, utilizzarlo o renderlo accessibile a terzi in assenza di previa autorizzazione. Disegno CAD non modificabile a mano

RUBINETTERIE RITMONIO S.R.L. will claim all rights related to the present document and with the object or subject represented therein with the prohibition of reproduction, use or disclosure to third parties without previous permission. The Cad plan is not alterable by hand



Living a quality experience.

13019 VARALLO - (VC) - ITALY

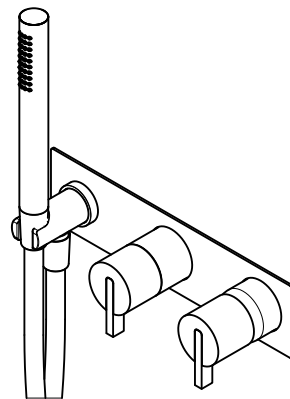
I diagrammi riportati di seguito riassumono i valori riscontrati durante le prove di portata dei seguenti articoli. Le prove sono state effettuate con pressioni che variavano da 1 a 5 bar e in posizione di acqua miscelata

The following diagrams sum up the values, taken from flow tests of the following items. Tests were conducted with pressure variations from 1 to 5 bar and with mixed water.

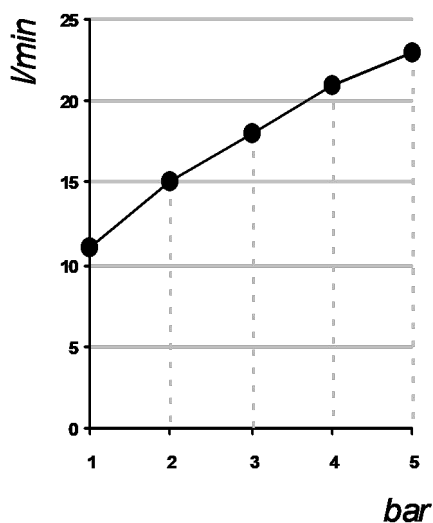
DOT316 ROUND

Art. PR50GF102

*Miscelatore monocomando doccia incasso 3 fori
Three holes built-in single lever shower mixer*

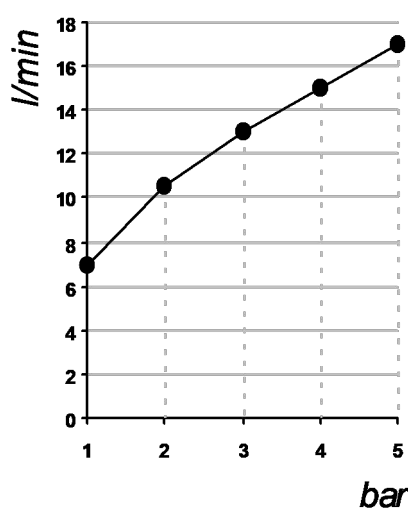


Uscite / Outlets



bar	1	2	3	4	5
l/min	11	15	18	21	23

Doccetta / Hand shower



bar	1	2	3	4	5
l/min	7	10.5	13	15	17

REVISIONE

/

DATA EMISSIONE

03/11/2022