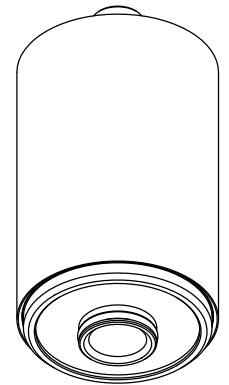


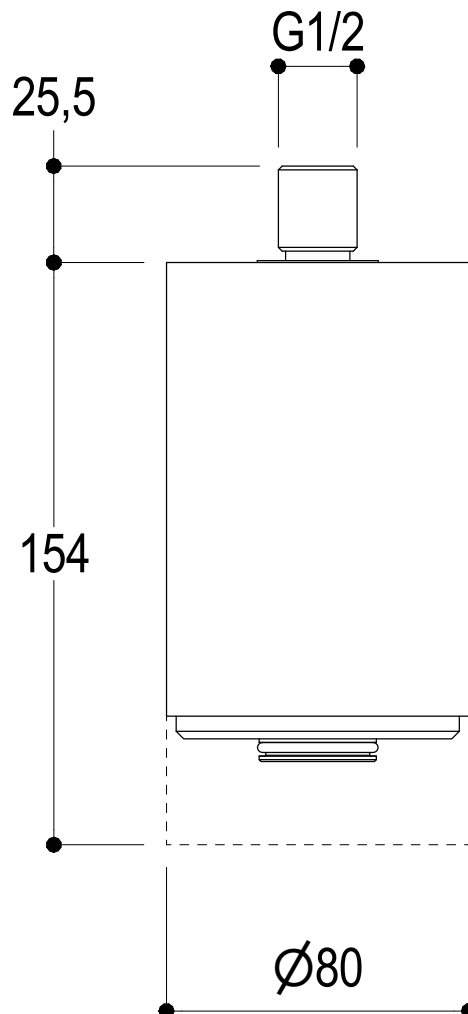
SCHEDA TECNICA / TECHNICAL DATA

RUBINETTERIE RITMONIO S.R.L. si riserva tutti i diritti connessi con il presente documento e con l'oggetto o la materia ivi rappresentati con divieto di riprodurlo, utilizzarlo o renderlo accessibile a terzi in assenza di previa autorizzazione. Disegno CAD non modificabile a mano

RUBINETTERIE RITMONIO S.R.L. will claim all rights related to the present document and with the object or subject represented therein with the prohibition of reproduction, use or disclosure to third parties without previous permission. The Cad plan is not alterable by hand



Vista ISO



Ritmonio
Living a quality experience.
13019 VARALLO - (VC) - ITALY

SERIE
Ø35 WELLNESS IMPRONTE

CODICE
PR5575TB01

DATA EMISSIONE
13/06/2022

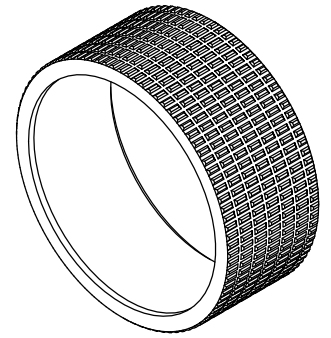
DENOMINAZIONE
Soffione per doccia da soffitto
Brass ceiling shower

REVISIONE
/

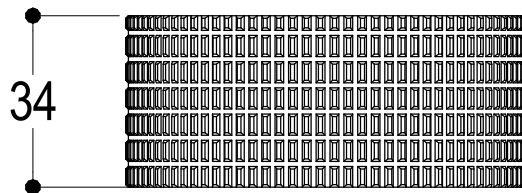
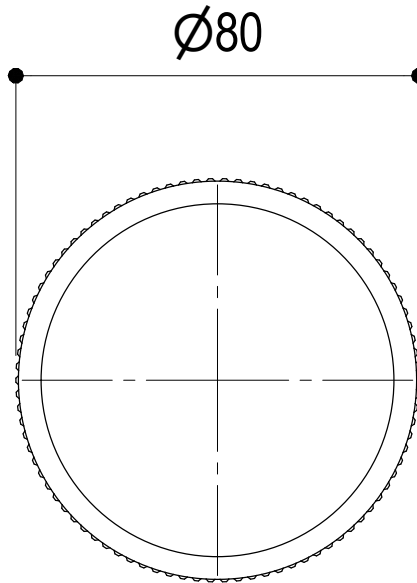
SCHEDA TECNICA / TECHNICAL DATA

RUBINETTERIE RITMONIO S.R.L. si riserva tutti i diritti connessi con il presente documento e con l'oggetto o la materia ivi rappresentati con divieto di riprodurlo, utilizzarlo o renderlo accessibile a terzi in assenza di previa autorizzazione. Disegno CAD non modificabile a mano

RUBINETTERIE RITMONIO S.R.L. will claim all rights related to the present document and with the object or subject represented therein with the prohibition of reproduction, use or disclosure to third parties without previous permission. The Cad plan is not alterable by hand



Vista ISO



Ritmonio
Living a quality experience.
13019 VARALLO - (VC) - ITALY

SERIE
Ø35 WELLNESS IMPRONTE

CODICE
PR55PA002

DATA EMISSIONE
14/06/2022

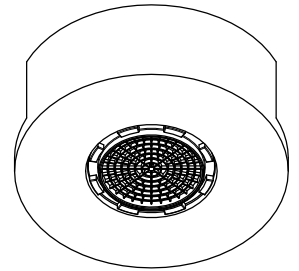
DENOMINAZIONE
Ghiera TRATTO
TRATTO ring nut

REVISIONE /
/

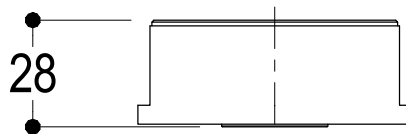
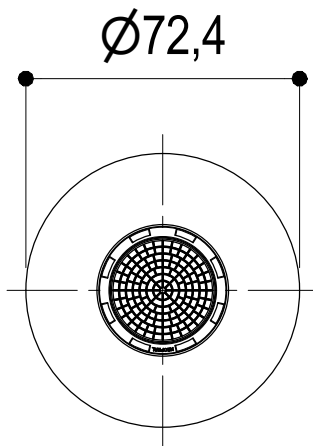
SCHEDA TECNICA / TECHNICAL DATA

RUBINETTERIE RITMONIO S.R.L. si riserva tutti i diritti connessi con il presente documento e con l'oggetto o la materia ivi rappresentati con divieto di riprodurlo, utilizzarlo o renderlo accessibile a terzi in assenza di previa autorizzazione. Disegno CAD non modificabile a mano

RUBINETTERIE RITMONIO S.R.L. will claim all rights related to the present document and with the object or subject represented therein with the prohibition of reproduction, use or disclosure to third parties without previous permission. The Cad plan is not alterable by hand



Vista ISO



Ritmonio
Living a quality experience.
13019 VARALLO - (VC) - ITALY

SERIE
Ø35 WELLNESS IMPRONTE

CODICE
PR55PB401

DATA EMISSIONE
14/06/2022

DENOMINAZIONE
Getto Soft
Soft jet

REVISIONE /

SCHEDA DI PORTATA / FLOW RATE DATA

RUBINETTERIE RITMONIO S.R.L. si riserva tutti i diritti connessi con il presente documento e con l'oggetto o la materia ivi rappresentati con divieto di riprodurlo, utilizzarlo o renderlo accessibile a terzi in assenza di previa autorizzazione. Disegno CAD non modificabile a mano

RUBINETTERIE RITMONIO S.R.L. will claim all rights related to the present document and with the object or subject represented therein with the prohibition of reproduction, use or disclosure to third parties without previous permission. The Cad plan is not alterable by hand



Living a quality experience.

13019 VARALLO - (VC) - ITALY

I diagrammi riportati di seguito riassumono i valori riscontrati durante le prove di portata dei seguenti articoli. Le prove sono state effettuate con pressioni che variavano da 1 a 5 bar e in posizione di acqua miscelata

The following diagrams sum up the values, taken from flow tests of the following items. Tests were conducted with pressure variations from 1 to 5 bar and with mixed water.

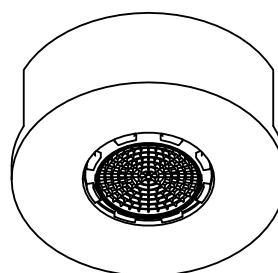
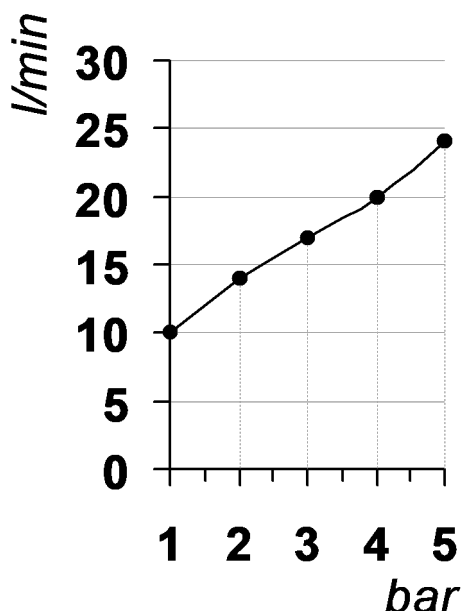
DIAMETRO35 WELLNESS

Art. PR55PB401

Getto Soft

Soft Jet

Portata con aeratore
Flow rate with aerator



bar	1	2	3	4	5
l/min	10	14	17	20	24

REVISIONE

/

DATA EMISSIONE

12/07/2022