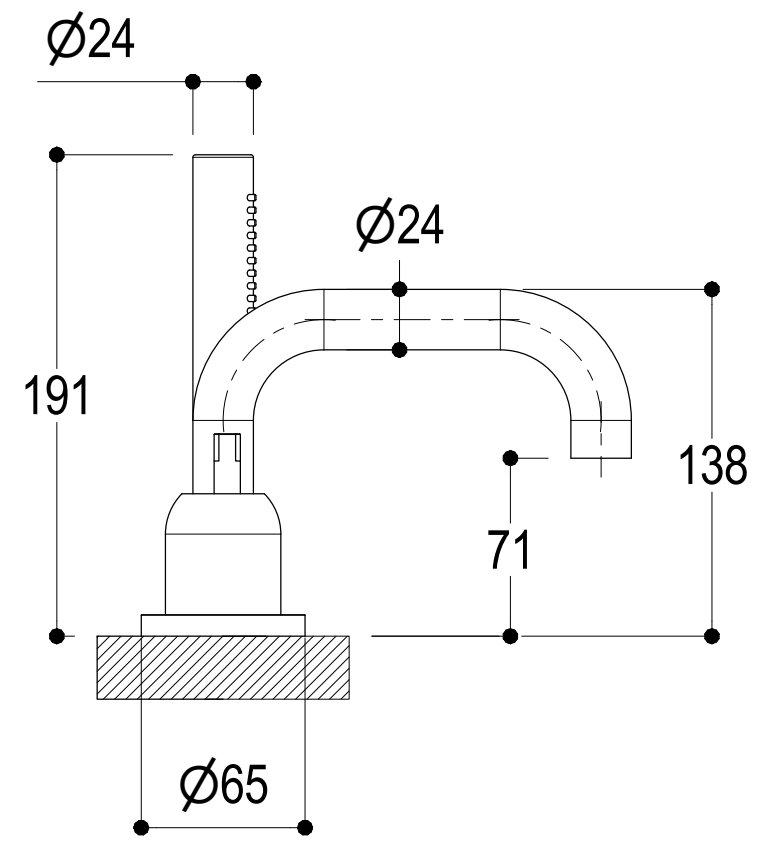
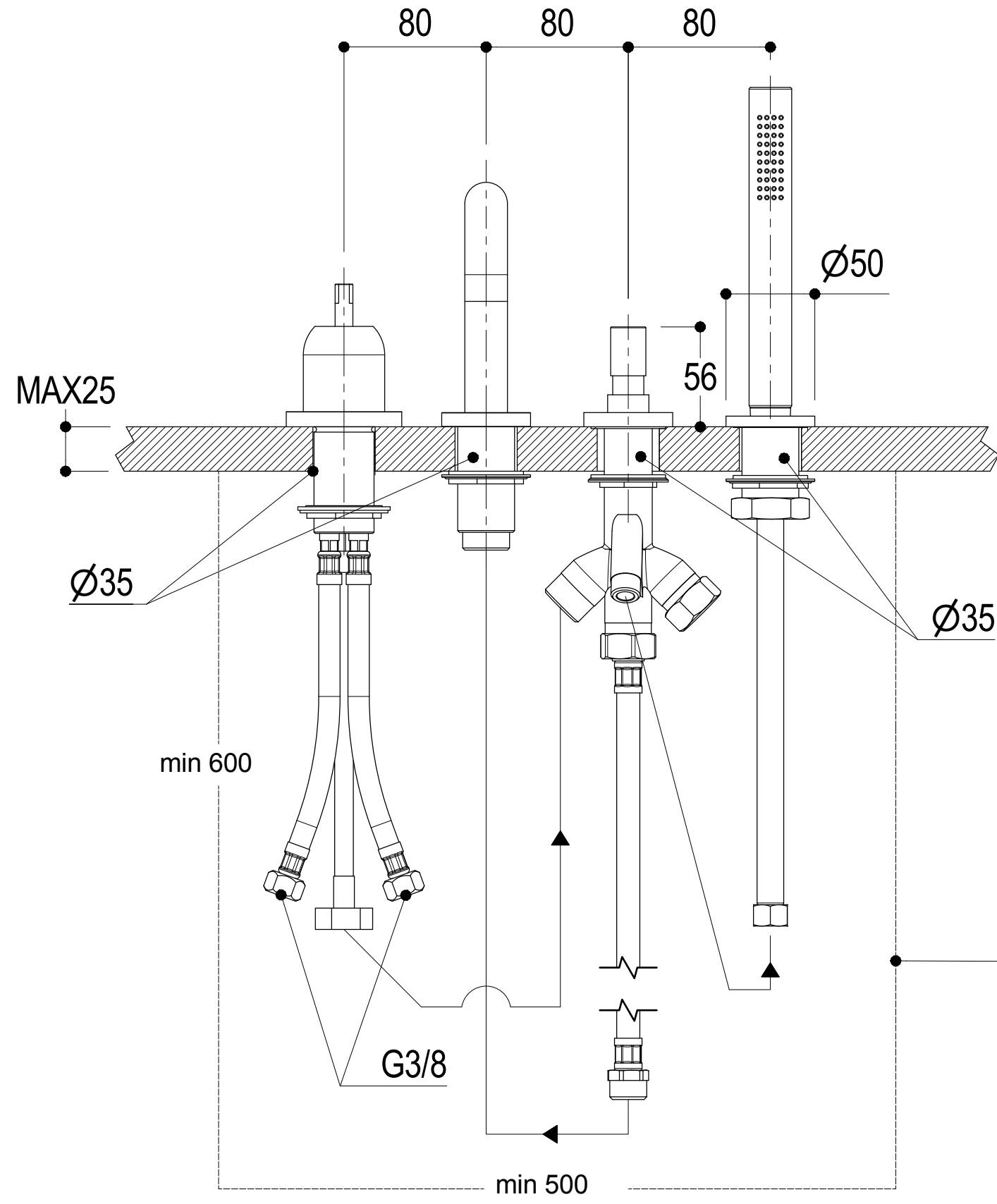


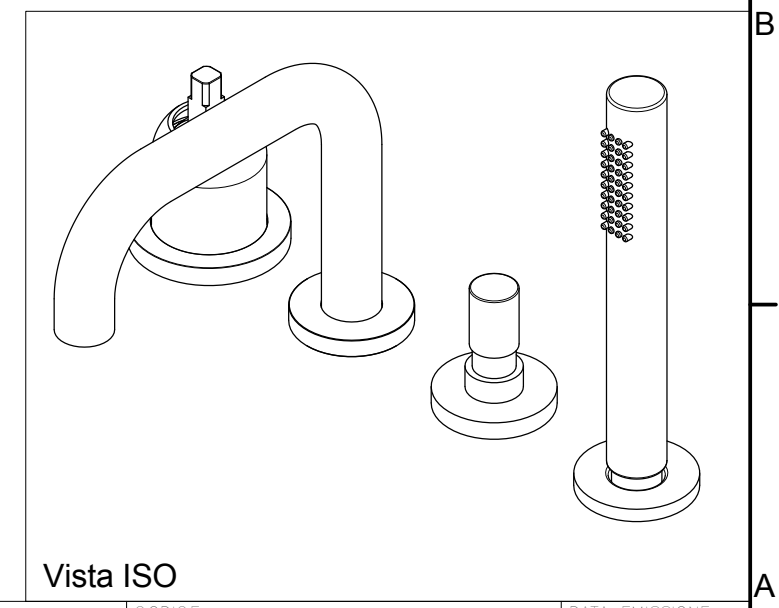
# SCHEDA TECNICA / TECHNICAL DATA

RUBINETTERIE RITMONIO S.R.L. si riserva tutti i diritti connessi con il presente documento e con l'oggetto o la materia ivi rappresentati con divieto di riprodurlo, utilizzarlo o renderlo accessibile a terzi in assenza di previa autorizzazione. Disegno CAD non modificabile a mano

RUBINETTERIE RITMONIO S.R.L. will claim all rights related to the present document and with the object or subject represented therein with the prohibition of reproduction, use or disclosure to third parties without previous permission. The Cad plan is not alterable by hand



Ingombro per il corretto funzionamento  
Encumbrance for the correct uses

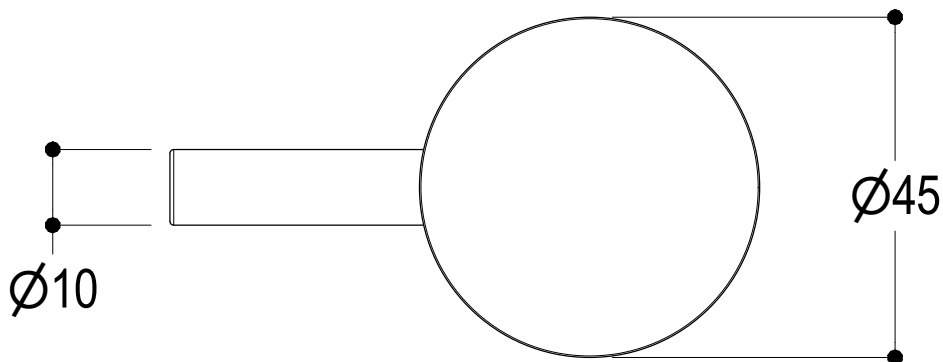
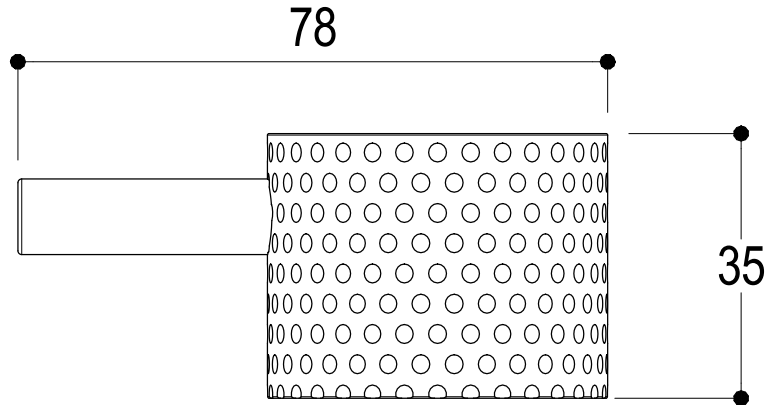


|                            |  |                     |                              |
|----------------------------|--|---------------------|------------------------------|
|                            | SERIE<br>DIAMETRO35 IMPRONTE                                       | CODICE<br>PR51ES201 | DATA EMISSIONE<br>29/06/2021 |
|                            | DENOMINAZIONE<br>Gruppo per bordo vasca<br>Deck mounted bath group |                     | REVISIONE<br>/               |
| SISTEMA INTEGRATO RITMONIO |  |                     | 1 MODULO D.37 REV. 3         |

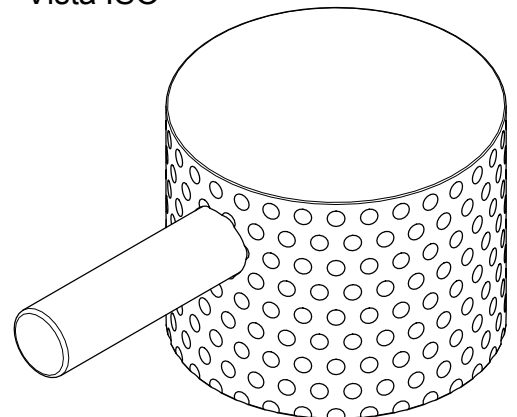
# SCHEDA TECNICA / TECHNICAL DATA

RUBINETTERIE RITMONIO S.R.L. si riserva tutti i diritti connessi con il presente documento e con l'oggetto o la materia ivi rappresentati con divieto di riprodurlo, utilizzarlo o renderlo accessibile a terzi in assenza di previa autorizzazione. Disegno CAD non modificabile a mano

RUBINETTERIE RITMONIO S.R.L. will claim all rights related to the present document and with the object or subject represented therein with the prohibition of reproduction, use or disclosure to third parties without previous permission. The Cad plan is not alterable by hand



Vista ISO



**Ritmonio**  
Living a quality experience.  
13019 VARALLO - (VC) - ITALY

SERIE  
DIAMETRO35 IMPRONTE

CODICE  
PR51MC 104

DATA EMISSIONE  
29/07/2021

DENOMINAZIONE  
COMANDO CON LEVA  
HANDLE WITH LEVER

REVISIONE /

# SCHEDA DI PORTATA / FLOW RATE DATA

RUBINETTERIE RITMONIO S.R.L. si riserva tutti i diritti connessi con il presente documento e con l'oggetto o la materia ivi rappresentati con divieto di riprodurlo, utilizzarlo o renderlo accessibile a terzi in assenza di previa autorizzazione. Disegno CAD non modificabile a mano

RUBINETTERIE RITMONIO S.R.L. will claim all rights related to the present document and with the object or subject represented therein with the prohibition of reproduction, use or disclosure to third parties without previous permission. The Cad plan is not alterable by hand



Living a quality experience.

13019 VARALLO - (VC) - ITALY

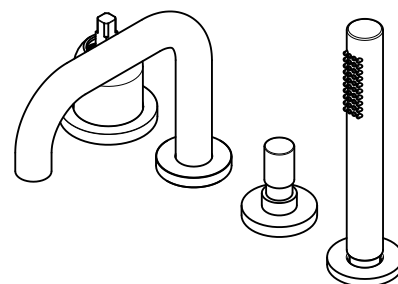
*I diagrammi riportati di seguito riassumono i valori riscontrati durante le prove di portata dei seguenti articoli. Le prove sono state effettuate con pressioni che variavano da 1 a 5 bar e in posizione di acqua miscelata*

*The following diagrams sum up the values, taken from flow tests of the following items. Tests were conducted with pressure variations from 1 to 5 bar and with mixed water.*

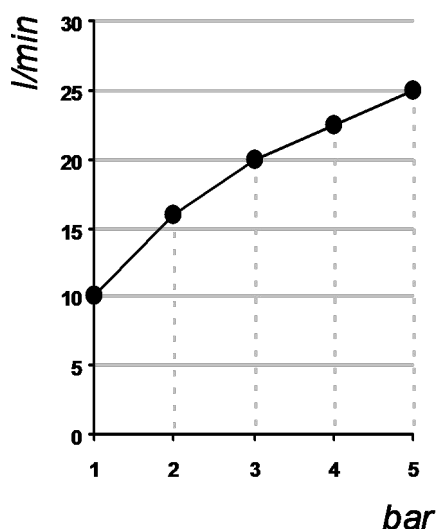
## DIAMETRO35 IMPRONTE

### Art. PR51ES201

Gruppo per bordo vasca  
Deck mounted bath group

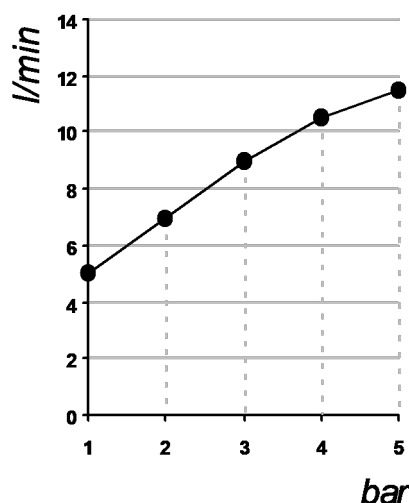


### Bocca erogazione / Spout



| bar   | 1  | 2  | 3         | 4    | 5  |
|-------|----|----|-----------|------|----|
| l/min | 10 | 16 | <b>20</b> | 22.5 | 25 |

### Doccetta / Hand shower



| bar   | 1 | 2 | 3        | 4    | 5    |
|-------|---|---|----------|------|------|
| l/min | 5 | 7 | <b>9</b> | 10.5 | 11.5 |

REVISIONE

rev\_2

DATA EMISSIONE

23/06/2022