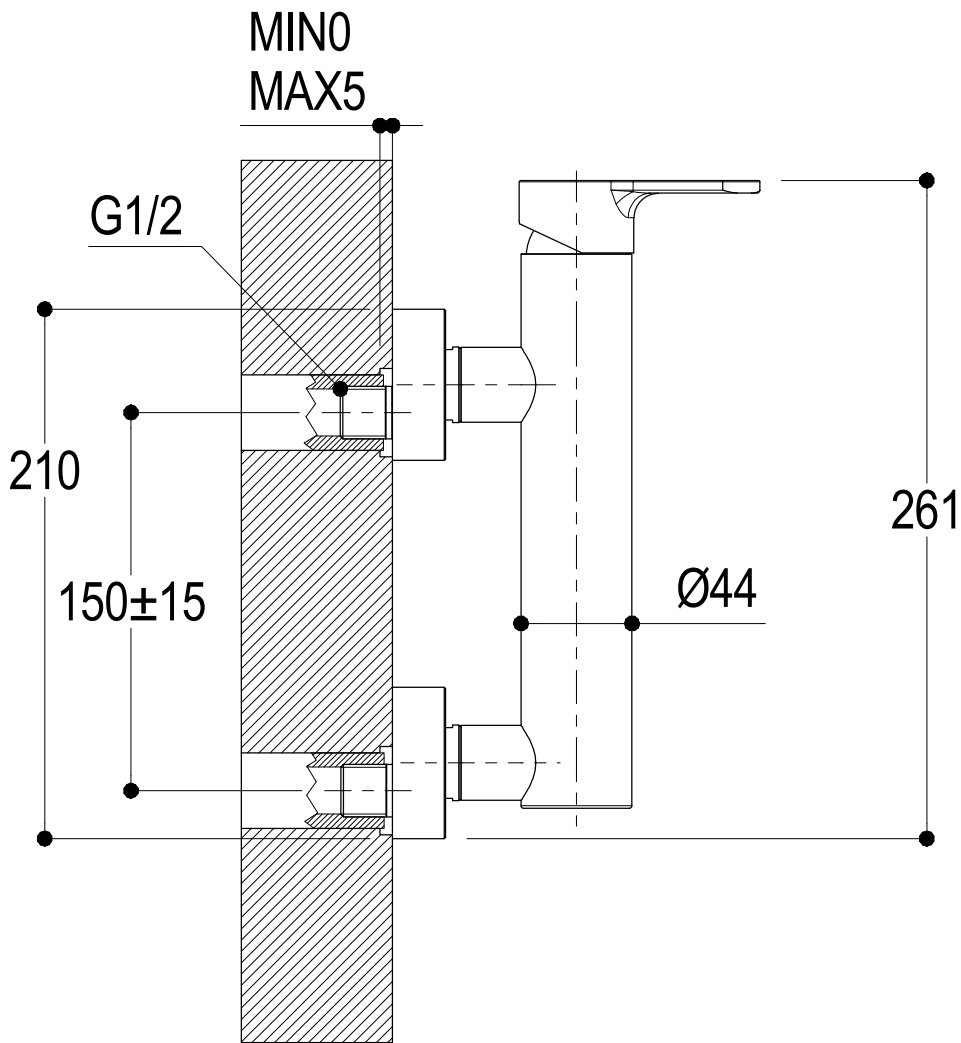
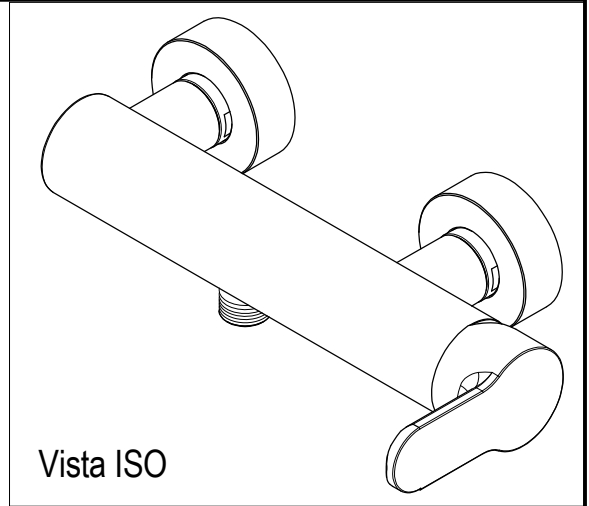
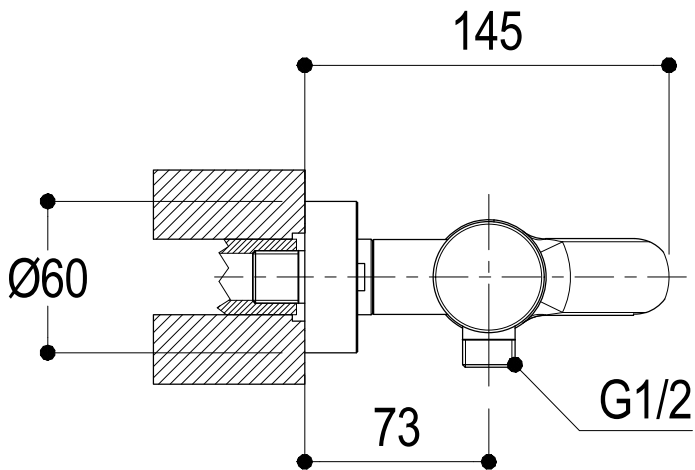


SCHEDA TECNICA / TECHNICAL DATA



Ritmonio RUBINETTERIE
13019 VARALLO - (VC) - ITALY

| | | | | | |
|---------------|---|--------|-----------|----------------|------------|
| SERIE | TAB | CODICE | PR37FA201 | DATA EMISSIONE | 19/02/2015 |
| DENOMINAZIONE | Miscelatore monocomando esterno per doccia Outer single lever shower mixer | | | | |
| REVISIONE | / | EMESSO | SIGNORINI | APPROVATO | GIUSTO |

SCHEDA DI PORTATA / FLOW RATE DATA

RUBINETTERIE RITMONIO S.R.L. si riserva tutti i diritti connessi con il presente documento e con l'oggetto o la materia ivi rappresentati con divieto di riprodurlo, utilizzarlo o renderlo accessibile a terzi in assenza di previa autorizzazione. Disegno CAD non modificabile a mano

RUBINETTERIE RITMONIO S.R.L. will claim all rights related to the present document and with the object or subject represented therein with the prohibition of reproduction, use or disclosure to third parties without previous permission. The Cad plan is not alterable by hand



Living a quality experience.

13019 VARALLO - (VC) - ITALY

I diagrammi riportati di seguito riassumono i valori riscontrati durante le prove di portata dei seguenti articoli. Le prove sono state effettuate con pressioni che variavano da 1 a 5 bar e in posizione di acqua miscelata

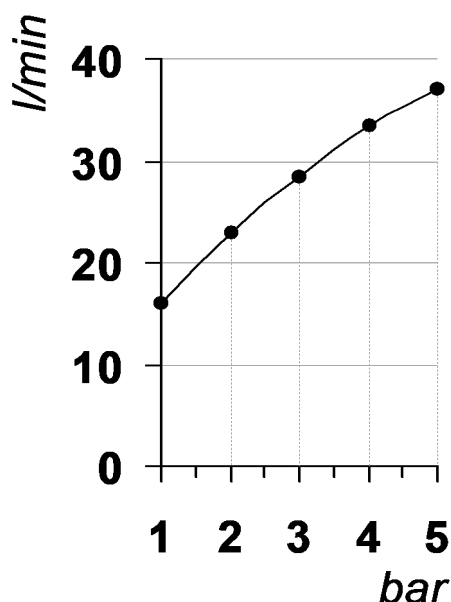
The following diagrams sum up the values, taken from flow tests of the following items. Tests were conducted with pressure variations from 1 to 5 bar and with mixed water.

TAB

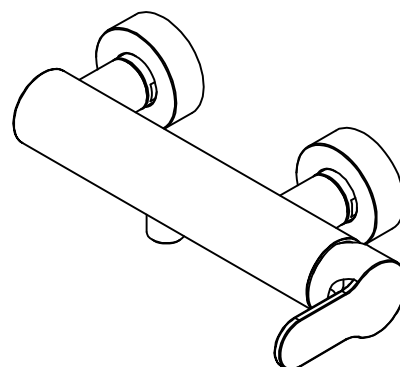
Art. PR37FA201

*Miscelatore monocomando esterno per doccia
Outer single lever shower mixer*

Portata con aeratore
Flow rate with aerator



| bar | 1 | 2 | 3 | 4 | 5 |
|-------|----|----|------|------|----|
| l/min | 16 | 23 | 28.5 | 33.5 | 37 |



REVISIONE

/

DATA EMISSIONE

18/11/2022