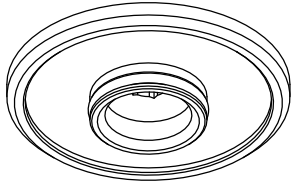


SCHEDA TECNICA / TECHNICAL DATA

RUBINETTERIE RITMONIO S.R.L. si riserva tutti i diritti connessi con il presente documento e con l'oggetto o la materia ivi rappresentati con divieto di riprodurlo, utilizzarlo o renderlo accessibile a terzi in assenza di previa autorizzazione. Disegno CAD non modificabile a mano

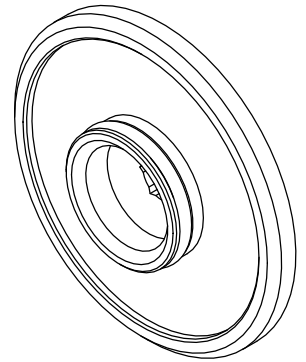
RUBINETTERIE RITMONIO S.R.L. will claim all rights related to the present document and with the object or subject represented therein with the prohibition of reproduction, use or disclosure to third parties without previous permission. The Cad plan is not alterable by hand

DA SOFFITTO

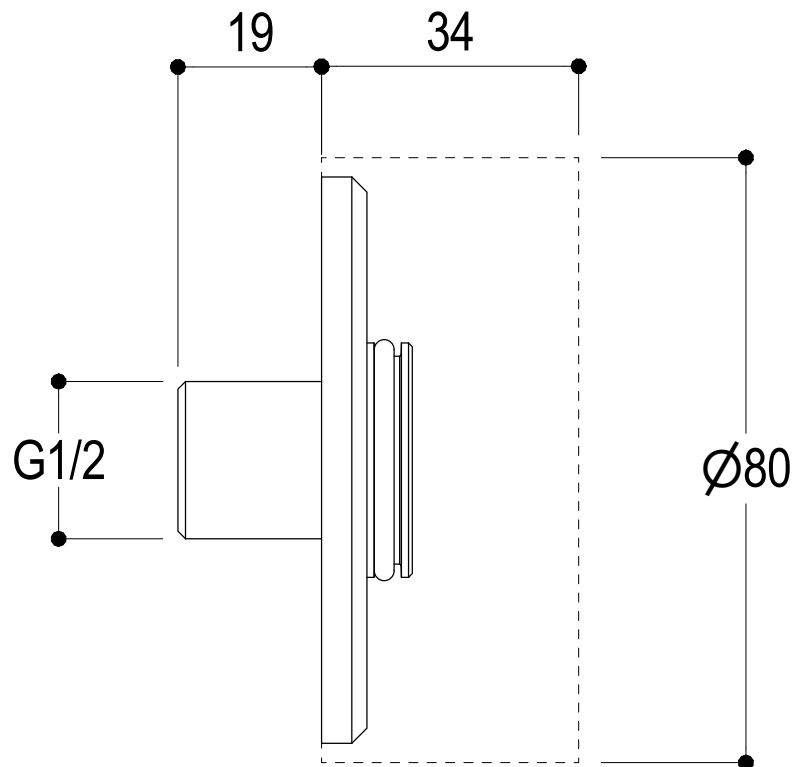


Vista ISO

DA PARETE



Vista ISO



Ritmonio
Living a quality experience.
13019 VARALLO - (VC) - ITALY

SERIE
Ø35 WELLNESS IMPRONTE

CODICE
PR5575AB11

DATA EMISSIONE
10/06/2022

DENOMINAZIONE

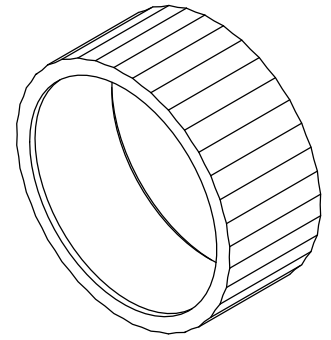
Soffione doccia in ottone
Brass shower head

REVISIONE
/

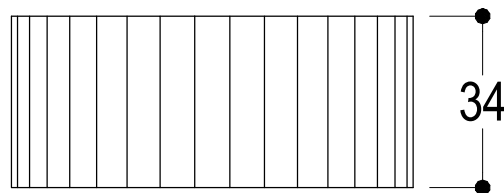
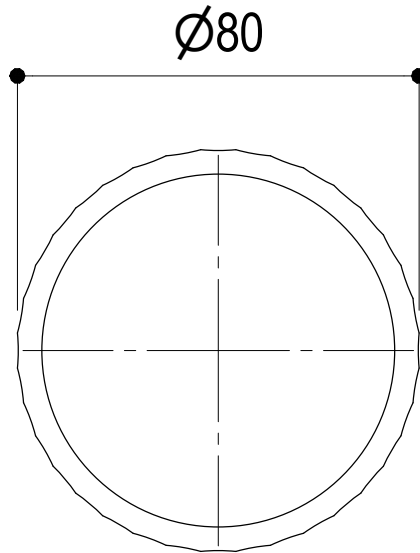
SCHEDA TECNICA / TECHNICAL DATA

RUBINETTERIE RITMONIO S.R.L. si riserva tutti i diritti connessi con il presente documento e con l'oggetto o la materia ivi rappresentati con divieto di riprodurlo, utilizzarlo o renderlo accessibile a terzi in assenza di previa autorizzazione. Disegno CAD non modificabile a mano

RUBINETTERIE RITMONIO S.R.L. will claim all rights related to the present document and with the object or subject represented therein with the prohibition of reproduction, use or disclosure to third parties without previous permission. The Cad plan is not alterable by hand



Vista ISO



Ritmonio
Living a quality experience.
13019 VARALLO - (VC) - ITALY

SERIE
Ø35 WELLNESS IMPRONTE

CODICE
PR55PA001

DATA EMISSIONE
14/06/2022

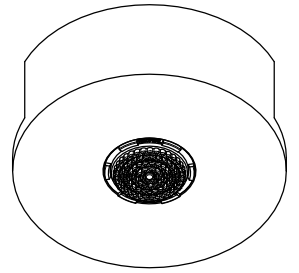
DENOMINAZIONE
Ghiera PRISMA
PRISMA ring nut

REVISIONE /
/

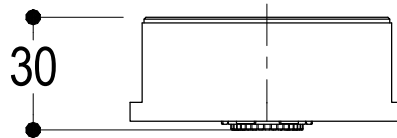
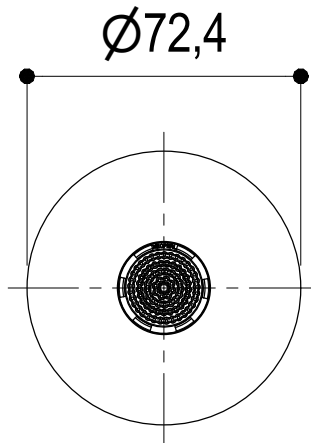
SCHEDA TECNICA / TECHNICAL DATA

RUBINETTERIE RITMONIO S.R.L. si riserva tutti i diritti connessi con il presente documento e con l'oggetto o la materia ivi rappresentati con divieto di riprodurlo, utilizzarlo o renderlo accessibile a terzi in assenza di previa autorizzazione. Disegno CAD non modificabile a mano

RUBINETTERIE RITMONIO S.R.L. will claim all rights related to the present document and with the object or subject represented therein with the prohibition of reproduction, use or disclosure to third parties without previous permission. The Cad plan is not alterable by hand



Vista ISO



Ritmonio
Living a quality experience.
13019 VARALLO - (VC) - ITALY

SERIE
Ø35 WELLNESS IMPRONTE

CODICE
PR55PB001

DATA EMISSIONE
14/06/2022

DENOMINAZIONE
Getto Spray
Spray jet

REVISIONE /

SCHEDA DI PORTATA / FLOW RATE DATA

RUBINETTERIE RITMONIO S.R.L. si riserva tutti i diritti connessi con il presente documento e con l'oggetto o la materia ivi rappresentati con divieto di riprodurlo, utilizzarlo o renderlo accessibile a terzi in assenza di previa autorizzazione. Disegno CAD non modificabile a mano

RUBINETTERIE RITMONIO S.R.L. will claim all rights related to the present document and with the object or subject represented therein with the prohibition of reproduction, use or disclosure to third parties without previous permission. The Cad plan is not alterable by hand



Living a quality experience.

13019 VARALLO - (VC) - ITALY

I diagrammi riportati di seguito riassumono i valori riscontrati durante le prove di portata dei seguenti articoli. Le prove sono state effettuate con pressioni che variavano da 1 a 5 bar e in posizione di acqua miscelata

The following diagrams sum up the values, taken from flow tests of the following items. Tests were conducted with pressure variations from 1 to 5 bar and with mixed water.

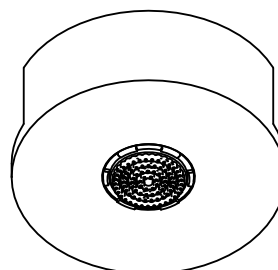
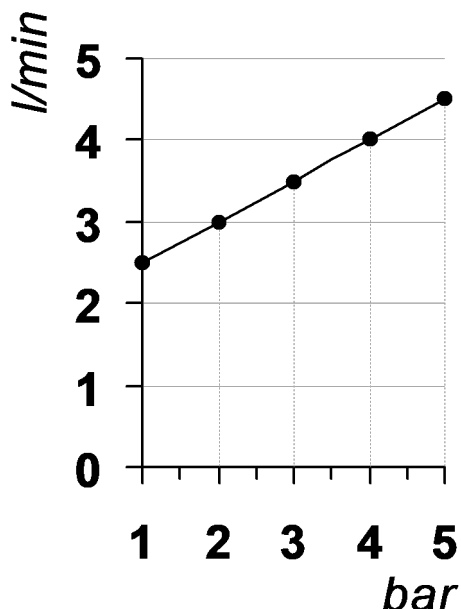
DIAMETRO35 WELLNESS

Art. PR55PB001

Getto Spray

Spray Jet

Portata con aeratore
Flow rate with aerator



bar	1	2	3	4	5
l/min	2,5	3	3,5	4	4,5

REVISIONE

/

DATA EMISSIONE

12/07/2022