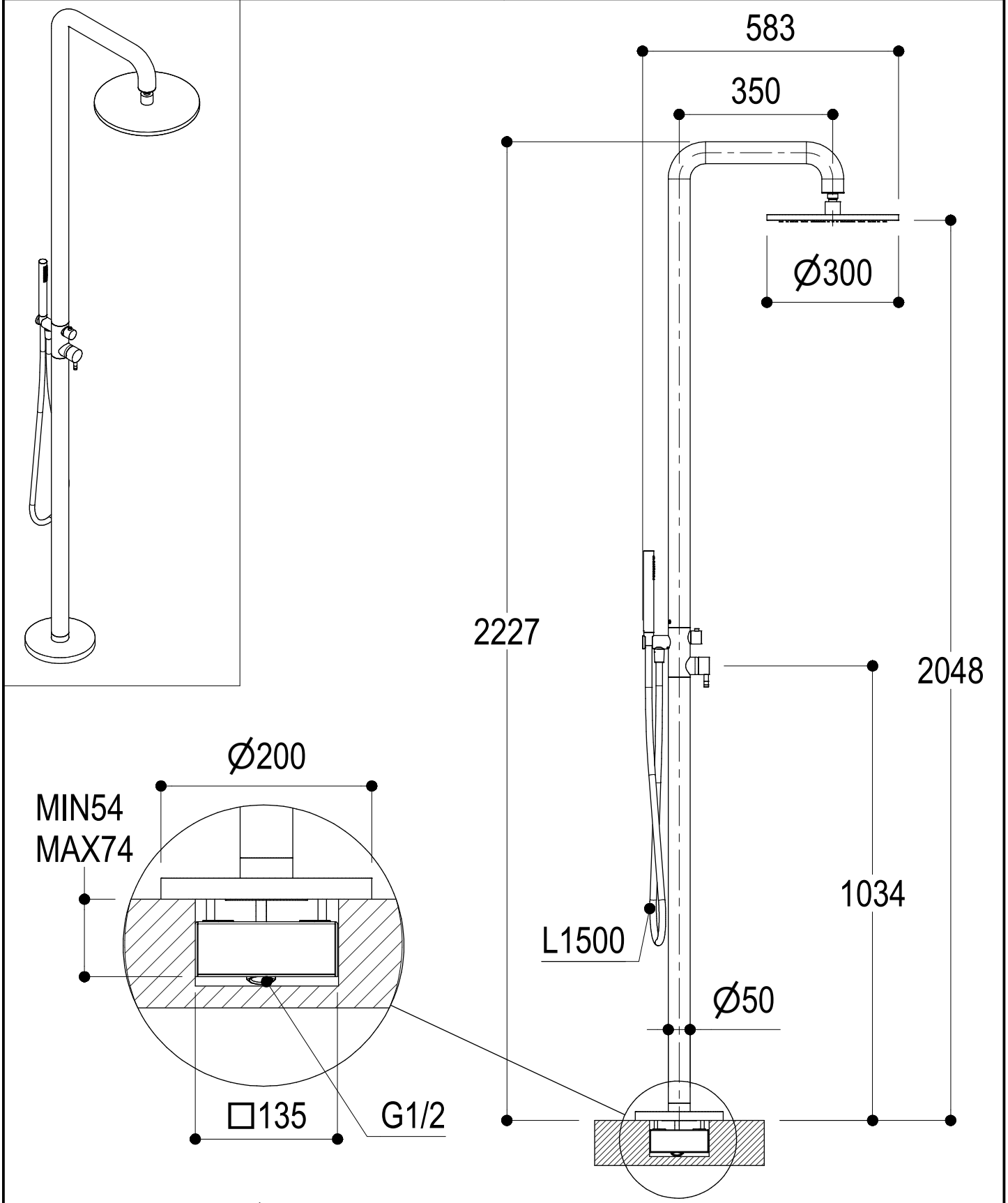


SCHEDA TECNICA / TECHNICAL DATA

RUBINETTERIE RITMONIO S.R.L. si riserva tutti i diritti connessi con il presente documento e con l'oggetto o la materia ivi rappresentati con divieto di riprodurlo, utilizzarlo o renderlo accessibile a terzi in assenza di previa autorizzazione. Disegno CAD non modificabile a mano

RUBINETTERIE RITMONIO S.R.L. will claim all rights related to the present document and with the object or subject represented therein with the prohibition of reproduction, use or disclosure to third parties without previous permission. The Cad plan is not alterable by hand



 Living a quality experience. 13019 VARALLO - (VC) - ITALY	SERIE Diametro35 inox	CODICE EOBA0470INOX	DATA EMISSIONE 19/05/2015
	DENOMINAZIONE Colonna per doccia da terra Standing floor shower		
REVISIONE rev.1 - 02-09-2015	EMESSO SIGNORINI	APPROVATO GIUSTO	

SCHEDA DI PORTATA / FLOW RATE DATA

RUBINETTERIE RITMONIO S.R.L. si riserva tutti i diritti connessi con il presente documento e con l'oggetto o la materia ivi rappresentati con divieto di riprodurlo, utilizzarlo o renderlo accessibile a terzi in assenza di previa autorizzazione. Disegno CAD non modificabile a mano

RUBINETTERIE RITMONIO S.R.L. will claim all rights related to the present document and with the object or subject represented therein with the prohibition of reproduction, use or disclosure to third parties without previous permission. The Cad plan is not alterable by hand



Living a quality experience.

13019 VARALLO - (VC) - ITALY

I diagrammi riportati di seguito riassumono i valori riscontrati durante le prove di portata dei seguenti articoli. Le prove sono state effettuate con pressioni che variavano da 1 a 5 bar e in posizione di acqua miscelata

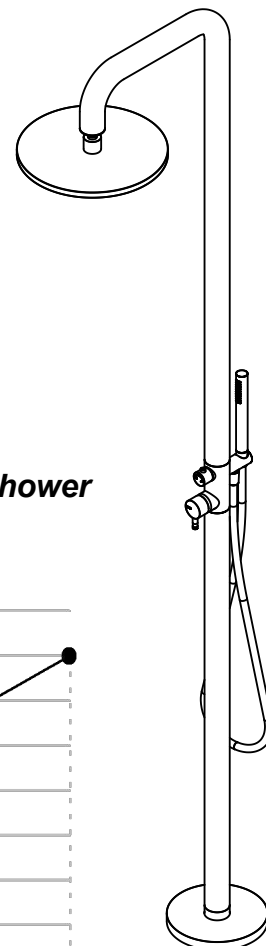
The following diagrams sum up the values, taken from flow tests of the following items. Tests were conducted with pressure variations from 1 to 5 bar and with mixed water.

Ø35 INOX

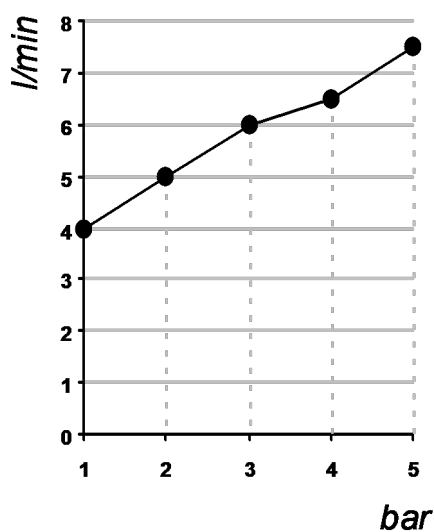
Art. E0BA0470INOX

Colonna per doccia da terra

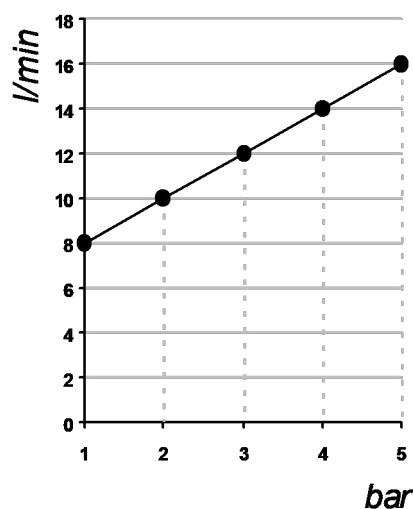
Standing floor shower column



Soffione / Shower head



Doccetta / Hand shower



bar	1	2	3	4	5
l/min	4	5	6	6.5	7.5

bar	1	2	3	4	5
l/min	8	10	12	14	16

REVISIONE

/

DATA EMISSIONE

18/11/2022